

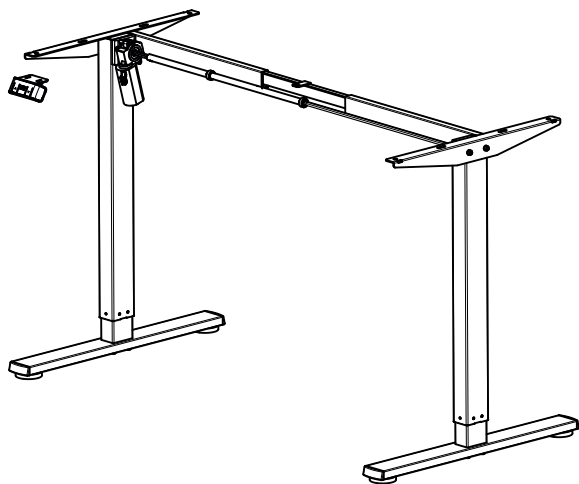
WDF221E

EN Height-adjustable motorized base

DE Höhenverstellbarer motorisierter Unterbau

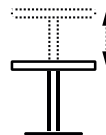
RU Моторизированное подстолье с регулировкой по высоте

KZ Биіктігі реттелетін моторлы тіреуіш



Load capacity

70 kg
154 lbs



Height adjustment

710 - 1180 mm
28" - 46 1/2"

Motor speed

25 mm/sec
1"/sec



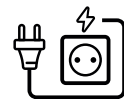
Operation temperature

+5°C ~ +35°C



Ingress Protection Code

IP 20



Input voltage

AC adapter:
100~240V
50/60 Hz, 1.5A

Output voltage

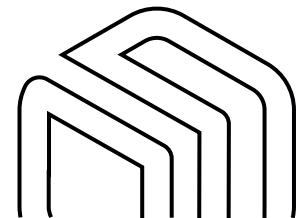
DC adapter:
29V, 1.8A,
52.2W

EN User guide

DE Benutzerhandbuch

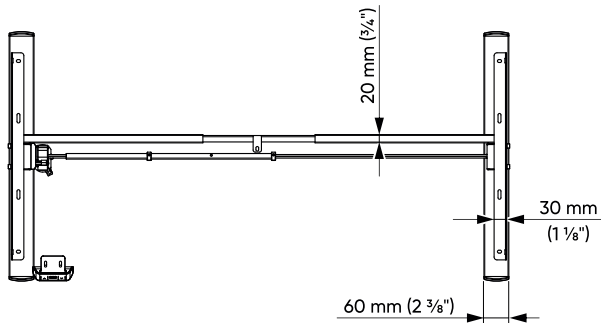
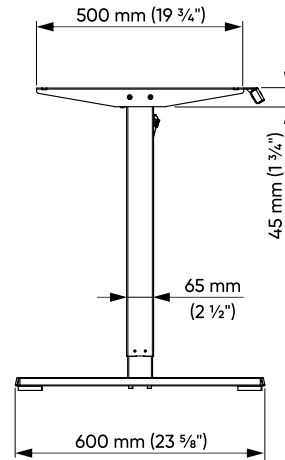
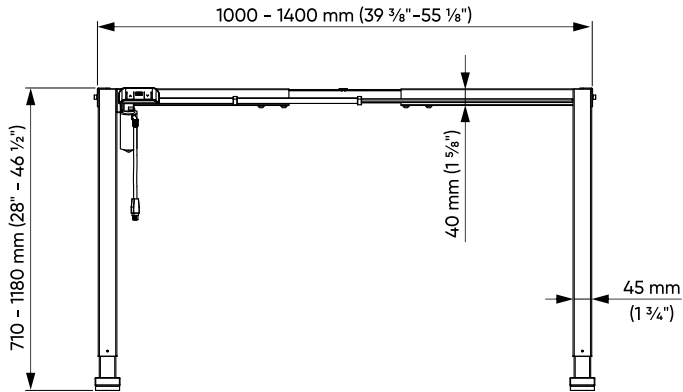
RU Руководство пользователя

KZ Пайдаланушы нұсқаулығы



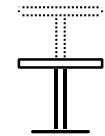
WDF221E

RU Паспорт изделия
KZ Өнімнің паспорты



Load capacity

70 kg
154 lbs



Height adjustment

710 - 1180 mm
28" - 46 1/2"

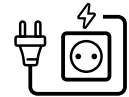
Motor speed

25 mm/sec
1"/sec



Ingress Protection

Code
IP 20



Input voltage

AC adapter:
100~240V
50/60 Hz, 1.5A

Output voltage

DC adapter:
29V, 1.8A,
52.2W



Operation temperature

+5°C ~ +35°C

EN Thank you for choosing ONKRON!

We want you to be completely satisfied with your new unit. If you have any questions, issues or safety concerns, please contact our sales team. We will respond promptly.

BECAUSE WE CARE

Share your thoughts or ideas about our products. Help us continue to deliver the highest quality designs. Please take a moment and leave us some feedback online. Thank you! Sincerely, ONKRON.

If you have any questions about the assembly and operation of the product, or if the product is damaged, please contact our customer service team:

USA: info@onkron.us / +13159682278

United Kingdom (UK): support@onkron.co.uk / +442045772866

Europe: info@onkron.de / +494029996807

IMPORTANT

BEFORE installation, use the checklist to verify that all components are included. If any parts are missing or appear defective, contact our customer service team for a replacement.

You may need specialist help to assemble it.

CAUTION

- Please read the entire instructions and safety guidelines prior to assembly. Failure to do so may cause injury, product damage, and additional material damage.
- Always wear suitable personal protective equipment and use the correct tools to perform the installation safely.
- **DO NOT** exceed the maximum permissible weight of the unit, make non-factory approved modifications, use the unit outside of its factory approved purpose, or **OVERTIGHTEN** any assembly screws used to join components.
- Use only the factory provided mounting screws as indicated in the instructions.
- Ensure the construction of attaching surfaces has structural integrity capable of supporting the total weight of the unit and all additional equipment and components. In addition, pay attention to the working environment around the unit, which may cause accidental damage, such as (but not limited to) foot traffic, shelves with objects that could fall and insufficient working space. The user must exercise due diligence.
- Keep children away from the assembly hardware. Small parts may cause choking if swallowed.

WARRANTY

Unlimited lifespan. 12 MONTHS WARRANTY.

DE Danke, dass Sie sich für uns entschieden haben!

Wir hoffen, dass Sie mit Ihrem Kauf zufrieden sind. Wenn Sie unser Produkt mögen, bitte hinterlassen Sie Ihr Feedback.

Wenn Sie Fragen zur Montage und Verwendung des Produkts haben oder wenn das Produkt beschädigt ist, Geben Sie das Produkt nicht an das Geschäft zurück! Kontaktieren Sie unseren Kundendienst:

USA: info@onkron.us / +13159682278

Europa: info@onkron.de / +494029996807

Bitte lesen Sie diese Anleitung vor der Montage und Installation vollständig durch. Wenn Sie Fragen zur Montage und Verwendung des Produkts haben, wenden Sie sich bitte an unser Kundenservice.

ACHTUNG

- Die Verwendung des Geräts mit Geräten, die das zulässige Gewicht überschreiten, kann zu Fehlfunktionen oder zum vollständigen Ausfall des Geräts führen und Verletzungen des Benutzers verursachen.
- Das Produkt muss in Übereinstimmung mit dieser Anleitung montiert werden. Eine unsachgemäße Installation kann zu Verletzungen des Benutzers führen.
- Es müssen persönliche Schutzausrüstung und die richtigen Werkzeuge verwendet werden. Das Produkt muss von einem Fachmann montiert und installiert werden.
- Vergewissern Sie sich, dass die Arbeitsfläche die gesamte Last tragen kann. Gewicht des Produkts, des verwendeten Geräts und des gesamten Zubehörs.
- Verwenden Sie die mitgelieferten Befestigungselemente und ziehen Sie sie während der Montage und Installation **NICHT** zu fest an.
- Das Produkt enthält Kleinteile, die beim Verschlucken zu Ersticken Gefahr führen können. Bewahren Sie sie außerhalb der Reichweite von Kindern auf.
- Eine unsachgemäße Verwendung des Produkts kann zum Bruch führen und Verletzungen verursachen.

WICHTIG

BEVOR Sie mit der Montage beginnen, vergewissern Sie sich, dass Sie alle Teile erhalten haben, die Sie für die Montage benötigen. Überprüfen Sie die Liste der Teile. Sollten Teile fehlen oder defekt sein, wenden Sie sich bitte an unseren Kundendienst.

GARANTIE

Keine Begrenzung der Lebensdauer. 12 MONATE GARANTIE.

IT Grazie per averci scelto!

Ci auguriamo che lei sarà soddisfatto del suo acquisto. Se ti piace il nostro prodotto, lascia la tua recensione.

Se hai domande sul montaggio e sul funzionamento del prodotto, o se il prodotto è danneggiato, non restituire il prodotto al negozio! Contatta il nostro servizio di assistenza:

USA: info@onkron.us / +13159682278

Italia: italy@onkron.com / +393894362373

Leggere completamente queste istruzioni prima di iniziare il montaggio e l'installazione. In caso di domande sull'assemblaggio e sul funzionamento del prodotto, contattare il nostro servizio di assistenza.

ATTENZIONE

- L'utilizzo del prodotto con dispositivi che superano il peso consentito può provocare un funzionamento instabile del prodotto, danni completi al prodotto e lesioni all'utente.
- Il prodotto deve essere assemblato secondo queste istruzioni.
- Un'installazione errata può danneggiare seriamente la salute dell'utente.
- È essenziale l'uso dei dispositivi di protezione individuale e degli strumenti corretti. Il prodotto deve essere assemblato e installato da un professionista.
- Assicurarsi che la superficie di lavoro sia in grado di supportare il peso combinato del prodotto, del dispositivo utilizzato e di eventuali componenti aggiuntivi.
- Utilizzare i bulloni del kit in dotazione e **NON SERRARE ECCESSIVAMENTE** durante il montaggio e l'installazione.
- Questo prodotto contiene piccole parti che possono causare soffocamento se ingerite. Tenerli fuori dalla portata dei bambini.
- Un uso improprio del prodotto può provocare danni al prodotto e lesioni.

IMPORTANTE

PRIMA di iniziare il montaggio, assicurarsi di aver ricevuto tutte le parti necessarie per il montaggio. Controlla l'elenco. In caso di parti mancanti o difettose, contattare il Servizio.

GARANZIA

La vita utile non è limitata. 12 MESI DI GARANZIA.

FR Merci de nous avoir choisis!

Nous espérons que vous êtes satisfait de votre achat. Si vous avez aimé notre produit, veuillez laisser vos commentaires.

Si vous avez des questions sur le montage et l'utilisation du produit, ne renvoyez pas le produit endommagé au magasin! Contactez d'abord notre service clientèle:

Etats-Unis: info@onkron.us / +13159682278

France: france@bmggcorp.com / +330970467319

Lisez ce mode d'emploi en entier avant le montage et l'installation. Pour les moindres questions concernant le montage et l'utilisation, contactez notre service clients.

ATTENTION

- L'utilisation de ce produit avec les appareils dont le poids est supérieur au poids limite peut provoquer des problèmes d'utilisation, la casse ou le traumatisme de l'utilisateur.
- Le produit doit être assemblé suivant ce mode d'emploi. L'installation non correcte peut traumatiser l'utilisateur.
- Il faut utiliser de bons outils et équipements de protection individuelle. Le produit doit être assemblé et installé par le professionnel.
- Vérifiez si le plan de travail est capable de supporter le poids total de produit et tous les composants supplémentaires.
- Utilisez le fixage du producteur et ne serrez pas trop les fixations pendant le montage et l'installation.
- Le produit comprend de petites pièces pouvant être avalées et provoquer l'étouffement. Gardez hors de la portée des enfants.
- L'utilisation non correcte du produit peut mener à sa casse et au traumatisme.

IMPORTANT

Avant de commencer le montage, vérifiez si vous avez bien reçu tous les composants. Vérifiez la liste. S'il y a quelques composants qui manquent, contactez immédiatement notre service clients.

GARANTIE

La durée d'utilisation illimitée. LA GARANTIE DE 12 MOIS.

ES ¡Gracias por elegir el producto de ONKRON!

Esperamos que Usted esté feliz con su compra. Si está contento con el producto adquirido le agradeceríamos por compartir su opinión.

En el caso de que tenga preguntas acerca de la instalación y el uso del producto o si el producto esta dañado, por favor, no devuelva el producto a la tienda y contáctese con nuestro atención al cliente:

Estados Unidos: info@onkron.us / +13159682278

España: info@onkron.es / +494029996807

Lo primero consulte el manual completo antes de empezar el montaje. En caso de que tenga preguntas sobre alguna de las instrucciones o prevención por favor, comuníquese con nuestro atención al cliente.

ATENCIÓN

- El uso de los productos con el peso superior de lo recomendado puede causar el vuelco, lesión personal o la falla del producto.
- El producto debe ser instalado según las instrucciones de este manual. La instalación incorrecta resulta causar el daño grave a la salud del usuario.
- Es necesario usar el equipo de protección personal e herramienta adecuada. El montaje y instalación del producto debe ser efectuada por el profesional.
- Asegúrese que el superficie de montaje puede soportar la carga sumaria del producto, dispositivo instalado y todo el equipo adicional.
- Utilize los tornillos que ya esta incluidos junto con el producto y no les aprieten demasiado fuerte durante el montaje e instalación.
- El producto tiene partes pequeños que pueden ser tragados y causar el asfíxia. Guárdelos lejos de los niños. El uso incorrecto del producto puede causar lesión personal o la falla del producto.

IMPORTANTE

Asegúrese que ha recibido toda la herramienta necesaria antes de realizar la instalación. Verifíquese con la lista de detalles incluidos. En caso de que falta algún detalle, ppor favor, comuníquese con nuestro atención al cliente.

GARANTÍA

El plazo de funcionamiento es ilimitado. GARANTÍA DE 12 MESES.

PL Dziękujemy za wybranie właśnie nas!

Żyjemy nadzieję, że jesteś zadowolony z zakupu. Jeśli spodobał Ci się nasz produkt, prosimy o pozostawienie swojej opinii.

W przypadku ewentualnych pytań dotyczących montażu lub obsługi produktu, lub gdy produkt jest uszkodzony, nie zwracaj go do sklepu! Skontaktuj się z naszym zespołem serwisowym.

WAŻNE

Przed przystąpieniem do montażu i instalacji zapoznaj się w całości z niniejszą instrukcją.

PRZED rozpoczęciem montażu należy upewnić się, że otrzymano wszystkie części potrzebne do montażu. Sprawdź listę. W przypadku braku lub uszkodzenia części należy skontaktować się z naszym zespołem serwisowym.

Jeśli masz jakiegokolwiek pytania lub jakiegokolwiek trudności, możesz w każdej chwili skontaktować się z nami, a my na pewno Ci pomożemy:

Polska: onkrontechnologies@gmail.com / +494029996807

UWAGA

- Korzystanie z produktu z urządzeniami o masie, przekraczającej maksymalną dopuszczalną masę, może prowadzić do wadliwego funkcjonowania, całkowitego uszkodzenia i obrażeń użytkownika.
- Produkt musi być zmontowany zgodnie z niniejszą instrukcją. Nieprawidłowy sposób montażu może spowodować szkodę dla zdrowia użytkownika.
- Należy stosować środki ochrony osobistej i odpowiednie narzędzia. Produkt musi zostać zmontowany i zainstalowany przez fachowca.
- Upewnij się, że powierzchnia robocza jest w stanie wytrzymać łączny ciężar produktu, używanego urządzenia i wszystkich dodatkowych komponentów.
- Użyj dostarczonych elementów złącznych z zestawu i **NIE DOKRĘCAJ ICH NADMIERNIE** podczas montażu i instalacji.
- Produkt zawiera małe części, które, w przypadku połknięcia, mogą spowodować uduszenie. Przechowuj je w miejscu niedostępnym dla dzieci.
- Niewłaściwe użytkowanie produktu może spowodować awarii i obrażeń ciała.

GWARANCJA

Trwałość użytkowa nie jest ograniczona. GWARANCJA 12 MIESIĘCY.

SK Ďakujeme, že ste si vybrali nás!

Dúfame, že ste s nákupom spokojní. Pokiaľ sa vám náš produkt páčil, zanechajte, prosím, váš ohlas.

Ak vzniknú otázky k montáži a prevádzke produktu alebo v prípade poškodenia produktu, nevracajte produkt do predajne! Spojte sa s našou servisnou službou.

DÔLEŽITÉ

Uvedené pokyny si úplne prečítajte pred zahájením montáže a inštalácie.

PRED začatím montáže sa uistite, že máte k dispozícii všetky súčiastky, potrebné pre montáž. Skontrolujte zoznam. Ak nejaké súčiastky chýbajú alebo sú poškodené, spojte sa s našou servisnou službou.

Ak máte otázky alebo akékoľvek problémy, môžete sa s nami kedykoľvek spojiť a my vám pomôžeme:

Slovensko: onkrontechnologies@gmail.com / +494029996807

POZOR

- Používanie produktu so zariadeniami, ktoré prekračujú prípustnú hmotnosť, môže viesť k jeho nesprávnemu fungovaniu, úplnému pokazeniu a zraneniu užívateľa.
- Produkt musí byť zložený podľa týchto pokynov. Nesprávna inštalácia môže spôsobiť poškodenie zdravia používateľa.
- Použitie prostriedkov osobnej ochrany a správnych nástrojov je nevyhnutné. Produkt musí zložiť a inštalovať profesionál.
- Uistite sa, že je pracovný povrch schopný vydržať celkovú hmotnosť produktu, používaného nástroja a všetkých dopĺňujúcich komponentov.
- Používajte spojovací materiál z kompletu dodávky a počas zloženia a inštalácie **HO NEUŤAHUJTE PRÍLIŠ SILNE**.
- Produkt obsahuje malé súčiastky, ktoré môžu pri prehľnutí spôsobiť udusenie. Uchovávajte mimo dosahu detí.
- Nesprávne používanie produktu môže viesť k jeho poškodeniu a zraneniu.

ZÁRUKA

Životnosť nie je obmedzená. ZÁRUKA 12 MESIACOV.

SLO Hvala, ker ste nas izbrali!

Upamo, da ste zadovoljni z nakupom. Če Vam je všeč naš izdelek, prosimo, pustite svoj odziv.

Če imate kakršna koli vprašanja o montaži in delovanju izdelka ali če je izdelek poškodovan, izdelka ne vračajte v trgovino! Obrnite se na našo servisno službo.

POMEMBNO

Pred montažo in namestitvijo v celoti preberite ta priročnik.

PRED pričetkom montaže se prepričajte, da ste prejeli vse dele, potrebne za montažo. Preverite po seznamu. Če deli manjkajo ali so okvarjeni, se obrnite na našo servisno službo.

Če imate kakršna koli vprašanja ali težave, se kadar koli lahko obrnite na nas in pomagali Vam bomo:

Slovenija: onkrontechnologies@gmail.com / +494029996807

POZOR

- Uporaba izdelka z napravami, ki presegajo dovoljeno težo, lahko povzroči nepravilno delovanje, popolno okvaro in poškodbe uporabnika.
- Izdelek je treba sestaviti v skladu s tem priročnikom. Nepravilna namestitvev lahko škoduje zdravju uporabnika.
- Obvezna uporaba osebne zaščitne opreme in ustreznega orodja. Izdelek mora sestaviti in namestiti strokovnjak.
- Prepričajte se, da lahko delovna površina prenese skupno težo izdelka, napravo, ki jo uporabljate, in vse dodatne komponente.
- Uporabite priložene pritrdilne elemente in jih med montažo in namestitvijo **NE ZATEGUJTE PREMOČNO**.
- Ta izdelek vsebuje majhne dele, ki lahko pri zaužitju povzročijo zadušitev. Hranite jih izven dosega otrok.
- Nepravilna uporaba izdelka lahko povzroči okvaro izdelka in poškodbe.

GARANCIJA

Življenjska doba ni omejena. GARANCIJA 12 MESECEV.

CZ Děkujeme, že jste si vybrali nás!

Doufáme, že jste s nákupem spokojeni. Pokud se vám náš produkt líbil, zanechte, prosím, váš ohlas.

Vzniknou-li otázky k montáži a provozu produktu nebo v případě poškození produktu, nevracejte produkt do prodejny! Spojte se s naší servisní službou.

DŮLEŽITÉ

Uvedené pokyny si úplně přečtěte před zahájením montáže a instalace.

PŘED zahájením montáže se ujistěte, že máte k dispozici všechny součástky, potřebné pro montáž. Zkontrolujte seznam. Pokud nějaké součástky chybí nebo jsou poškozené, spojte se s naší servisní službou.

Pokud máte otázky nebo jakékoli problémy, můžete se s námi kdykoli spojit a my vám pomůžeme:

Česká republika: onkrontechnologies@gmail.com / +494029996807

POZOR

- Používání produktu se zařízeními, které překračují přípustnou hmotnost, může vést k jeho nesprávnému fungování, úplnému porouchání a zranění uživatele.
- Produkt musí být složen podle těchto pokynů. Nesprávná instalace může způsobit poškození zdraví uživatele.
- Použití prostředků osobní ochrany a správných nástrojů je nezbytné. Produkt musí složit a instalovat profesionál.
- Ujistěte se, že je pracovní povrch schopen vydržet celkovou hmotnost produktu, používaného nástroje a všech doplňujících komponentů.
- Použijte spojovací materiál z kompletu dodávky a během složení a instalace **HO NEUTAHUJTE PŘÍLIŠ SILNĚ.**
- Produkt obsahuje malé součástky, které mohou při spolknutí způsobit udušení. Uchovávejte mimo dosah dětí.
- Nesprávné užívání produktu může vést k jeho poškození a zranění.

ZÁRUKA

Životnost není omezena ZÁRUKA 12 MĚSICŮ.

RU Спасибо, что выбрали нас!

Мы надеемся, что Вы довольны покупкой. Если Вам понравился наш продукт, пожалуйста, оставьте Ваш отзыв.

Полностью прочитайте данную инструкцию до начала сборки и установки. При возникновении вопросов по сборке и эксплуатации продукта или в случае повреждения продукта, не возвращайте продукт в магазин! Свяжитесь с нашей сервисной службой.

ВАЖНО

ПЕРЕД началом сборки убедитесь в том, что вы получили все необходимые для сборки детали. Сверьтесь со списком. Если деталей не хватает или они имеют дефекты, свяжитесь с нашей сервисной службой.

Если у Вас возникли вопросы или какие-либо проблемы, то Вы можете связаться с нами в любое время, и мы Вам поможем:

Россия: support@onkron.ru / +78007772176

ВНИМАНИЕ

- Использование продукта с устройствами, превышающими допустимый вес, может привести к неправильной его работе, полной поломке и травмам пользователя.
- Продукт должен быть собран согласно данной инструкции. Неверная установка может принести вред здоровью пользователя.
- Необходимо использование средств индивидуальной защиты и правильных инструментов. Продукт должен быть собран и установлен профессионалом.
- Убедитесь, что рабочая поверхность способна выдержать суммарный вес продукта, используемого устройства и всех дополнительных компонентов.
- Используйте крепеж из комплекта поставки и **НЕ ПЕРЕТЯГИВАЙТЕ** его во время сборки, и установки.
- Продукт содержит мелкие детали, которые могут вызвать удушение при проглатывании. Храните их в недоступном для детей месте.
- Неверное использование продукта может привести к его поломке и травмам.

ГАРАНТИЯ

Срок службы не ограничен. ГАРАНТИЯ 12 МЕСЯЦЕВ.

KZ Бізді таңдағаныңызға рахмет!

Біздің өнімімізді сатып алғаныңызға қуаныштысыз деп үміттенеміз. Егер сізге біздің өнім ұнаса, пікіріңізді қалдыруыңызды өтінеміз.

Егер сізде сұрақтар немесе кез-келген мәселелер туындаса, бізбен кез-келген уақытта байланыса аласыз, біз сізге көмектесеміз:

Ресей: support@onkron.ru / +78007772176

Монтаждауды және орнатуды бастамас бұрын осы нұсқаулықты толығымен оқып шығыңыз. Өнімді құрастыру және пайдалану туралы сұрақтарыңыз болса, қызмет көрсету бөліміне хабарласыңыз.

НАЗАР АУДАРЫҢЫЗ

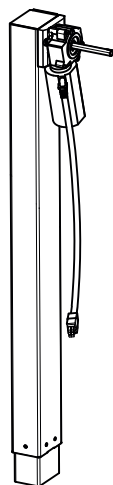
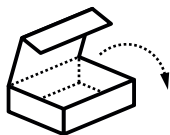
- Өнімді рұқсат етілген салмақтан асатын құрылғылармен пайдалану, дұрыс жұмыс істемеуге, толық бұзылуға және пайдаланушының жарақат алуына әкелуі мүмкін.
- Өнімді осы нұсқаулыққа сәйкес жинау керек. Дұрыс емес орнату пайдаланушының денсаулығына зиян тигізуі мүмкін.
- Жеке қорғаныс құралдары мен дұрыс құрал-саймандарды пайдалану өте қажет. Өнімді кәсіби маман жинап, орнатуы керек. Жұмыс беті өнімнің, қолданылатын құрылғының және кез-келген қосымша компоненттердің жиынтық салмағын көтере алатындығына көз жеткізіңіз.
- Берілген жабдықты пайдаланыңыз, құрастыру және орнату кезінде оларға ТАРТУ КҮШІН АСЫРАМАҢЫЗ.
- Бұл өнімде жұтылған кезде тұншығуға әкелетін ұсақ бөлшектер бар. Оларды балалардың қолы жетпейтін жерде сақтаңыз.
- Өнімді дұрыс қолданбау зақымдануға және жарақатқа әкелуі мүмкін.

МАҢЫЗДЫ

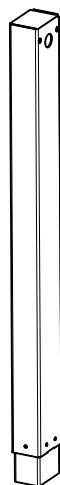
Құрастыруды бастамас бұрын, жинауға қажетті барлық бөлшектерді алғаныңызға көз жеткізіңіз. Тізімді тексеріңіз. Егер бөлшектер жетіспесе немесе ақаулы болса, біздің қызмет көрсету бөліміне хабарласыңыз.

КЕПІЛДІК

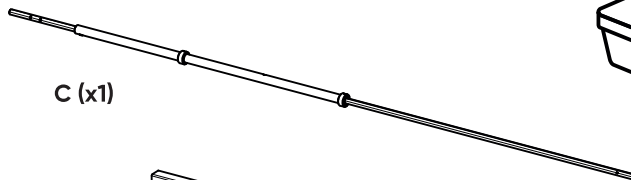
Қызмет ету мерзімі шексіз. КЕПІЛДІК 12 АЙ.



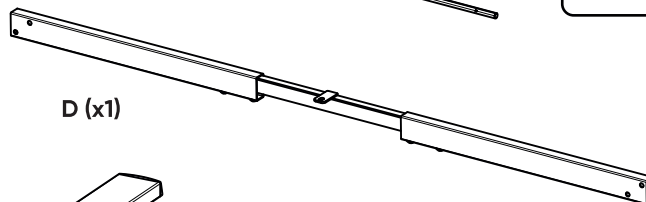
A (x1)



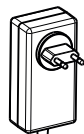
B (x1)



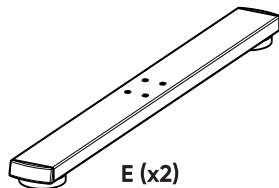
C (x1)



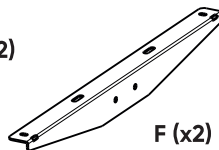
D (x1)



I (x1)



E (x2)



F (x2)



G (x1)



H (x9)



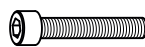
M-A
M5x12 (x1)



M-B
M6x12 (x8)



M-C
M6x35 (x8)



M-D
ST4.2x15 (x11)



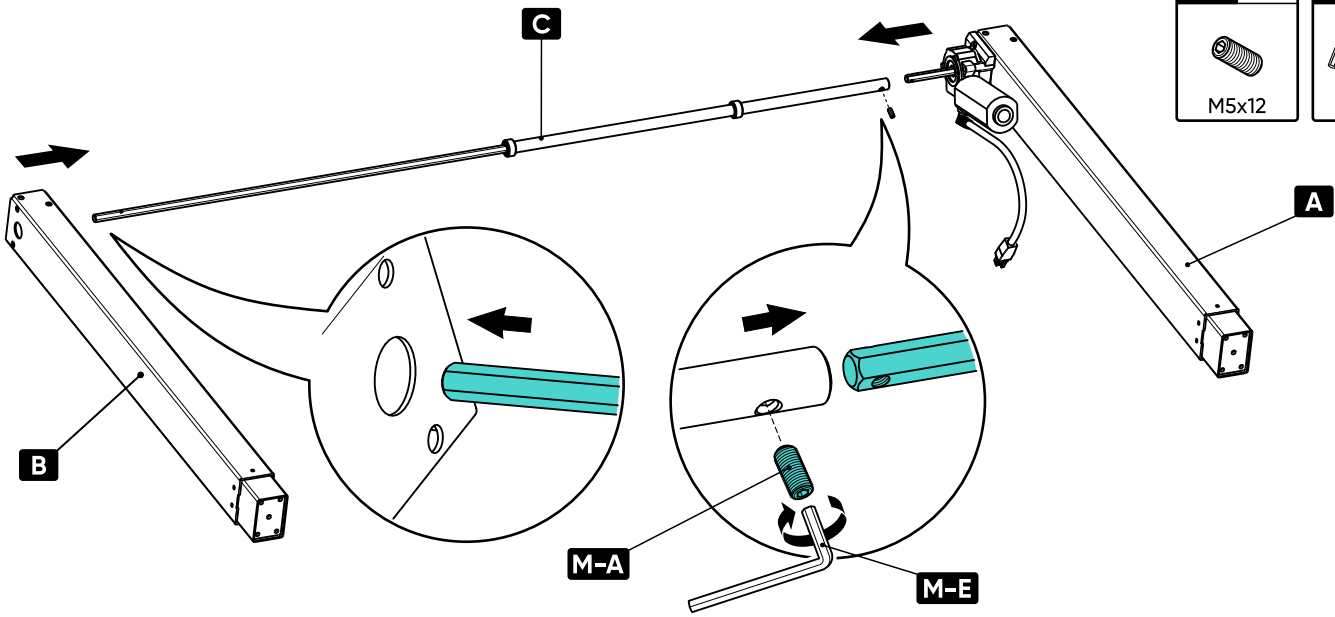
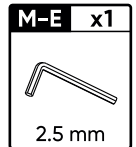
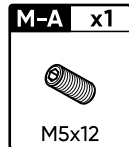
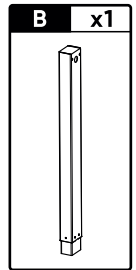
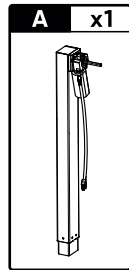
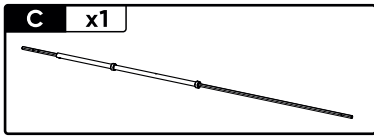
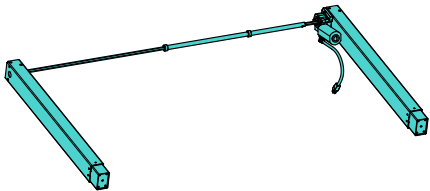
M-E
2.5 mm (x1)



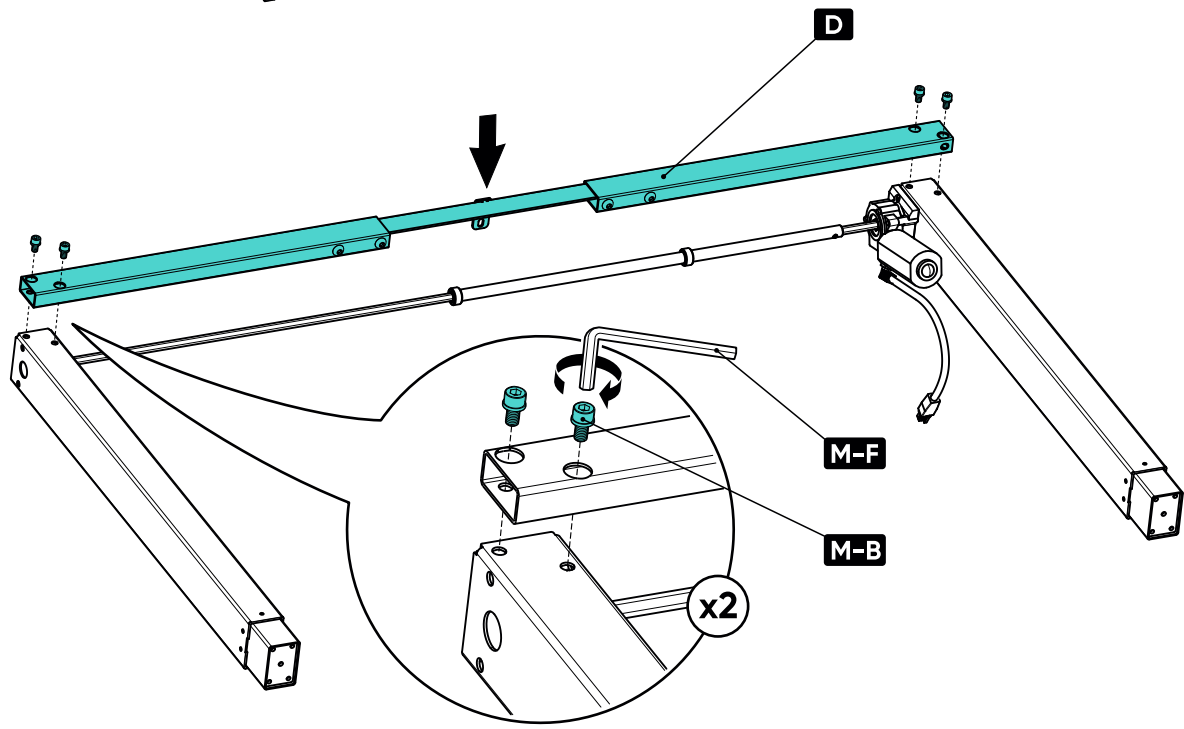
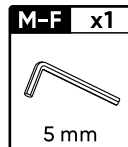
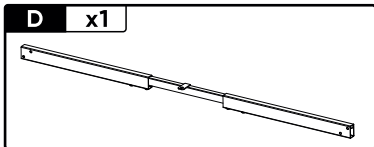
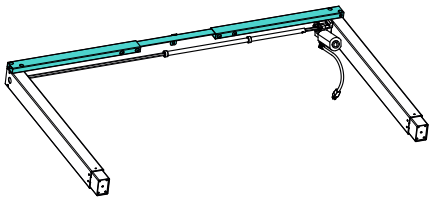
M-F
5 mm (x1)



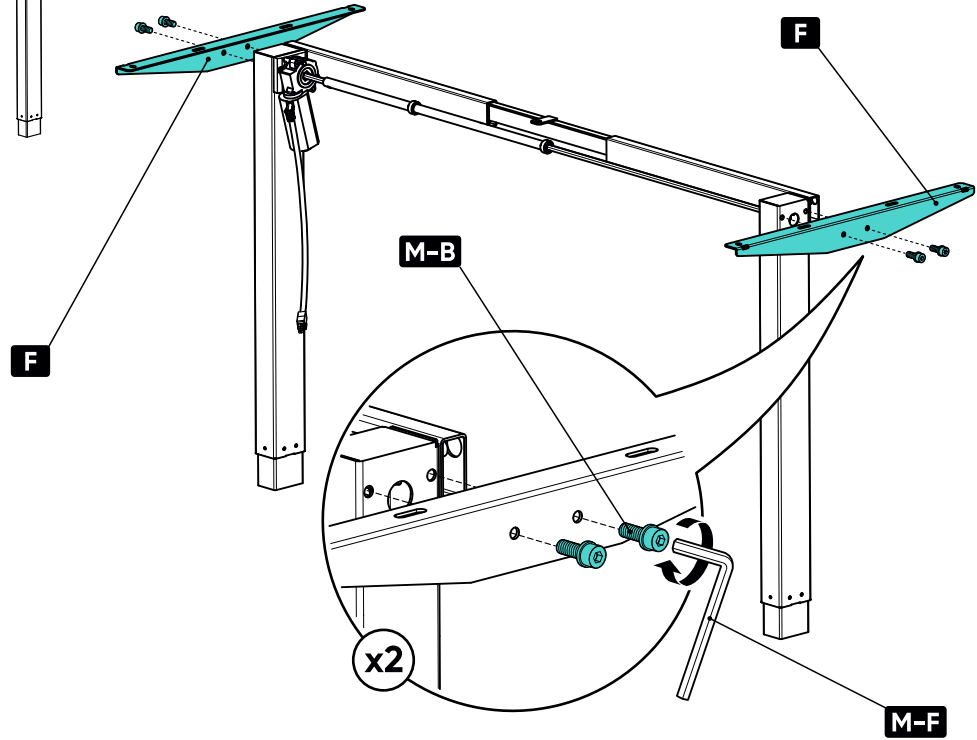
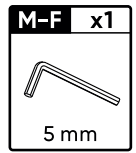
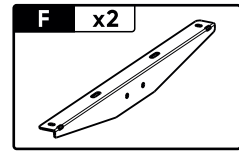
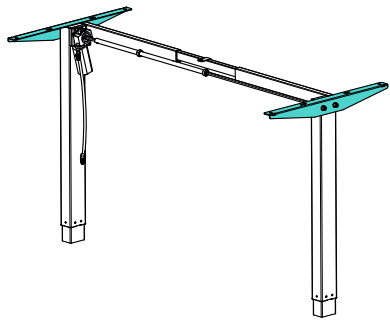
1



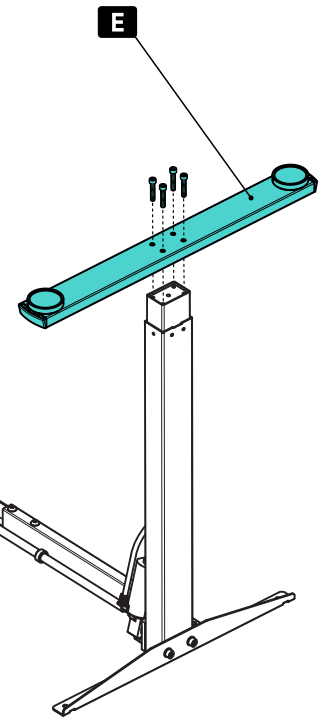
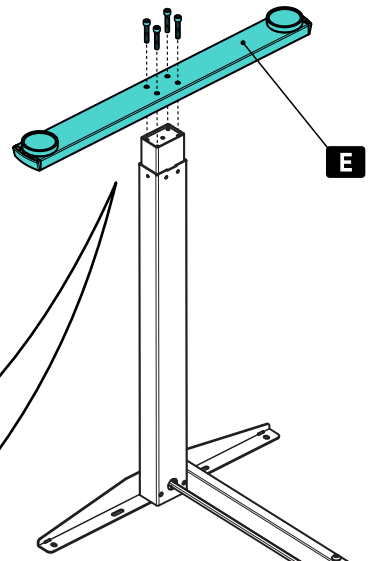
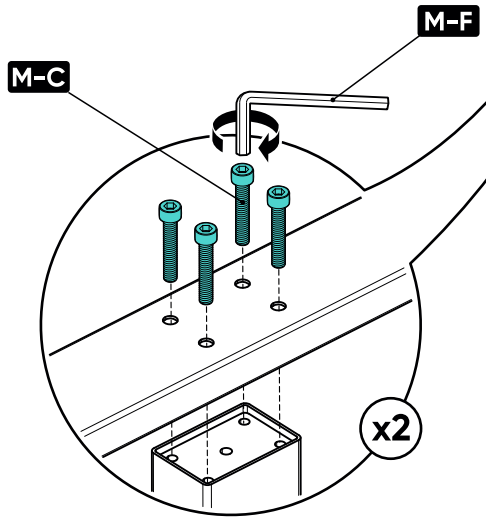
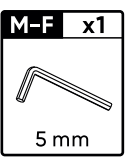
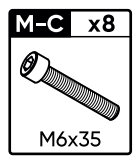
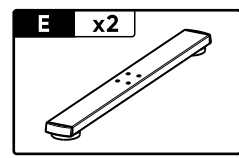
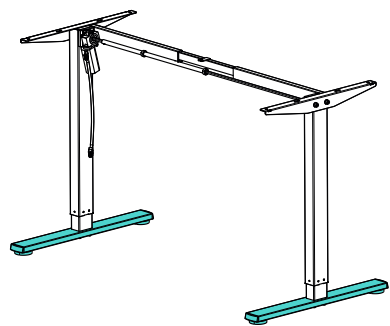
2



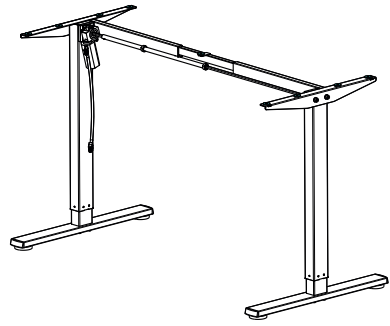
3



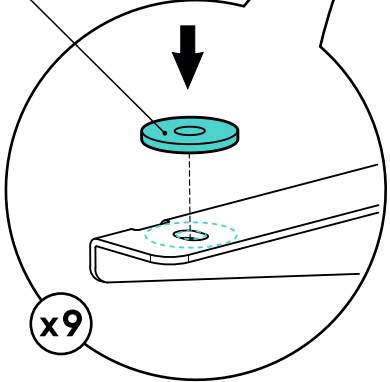
4



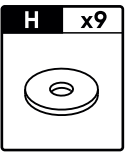
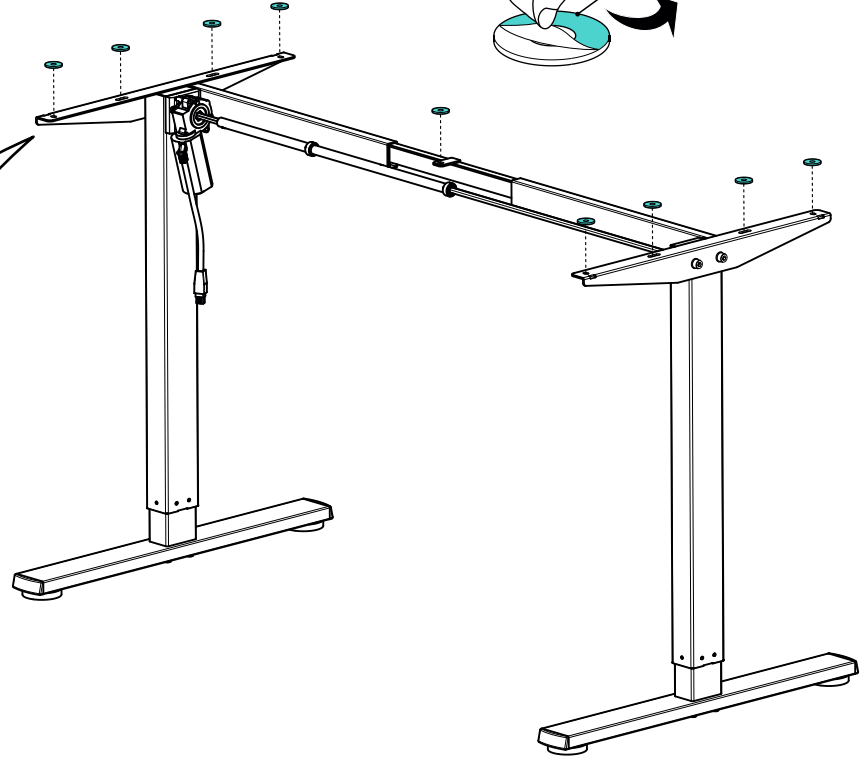
5



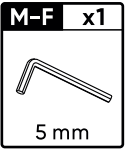
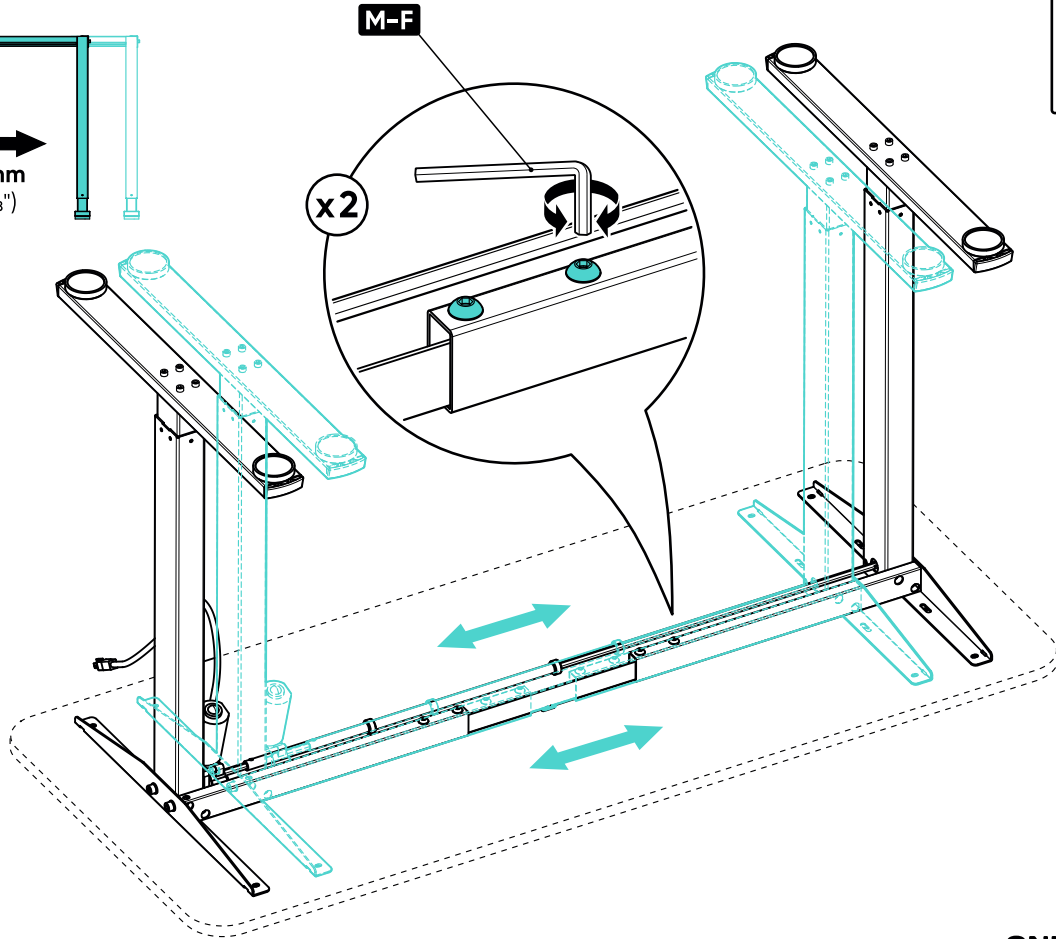
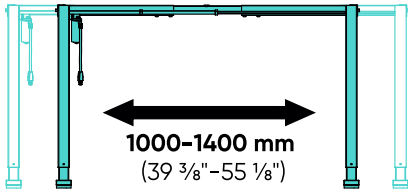
H



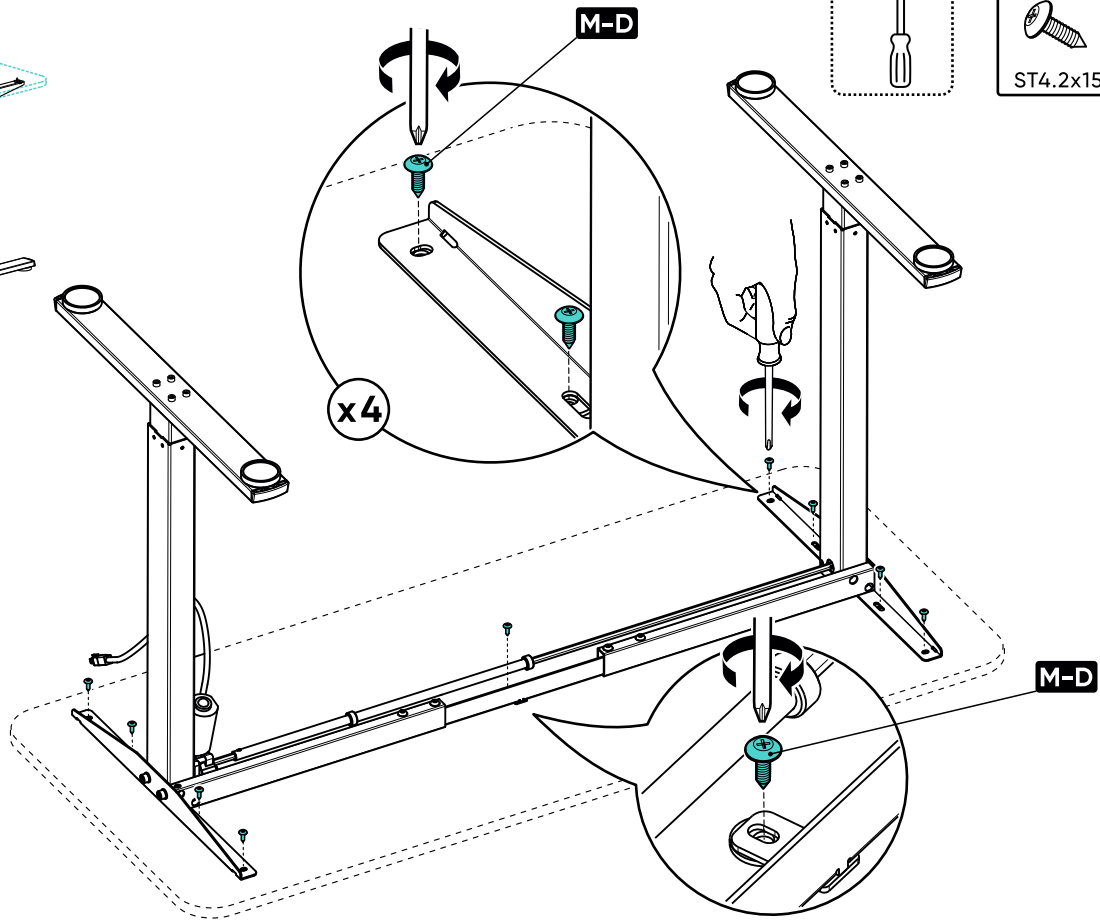
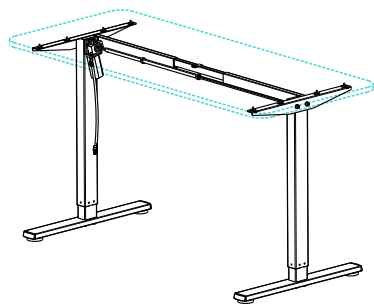
x9



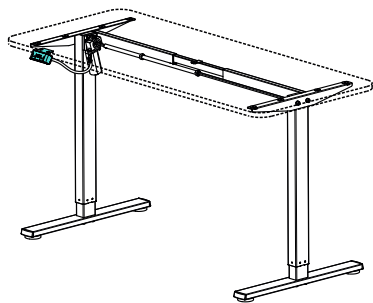
6



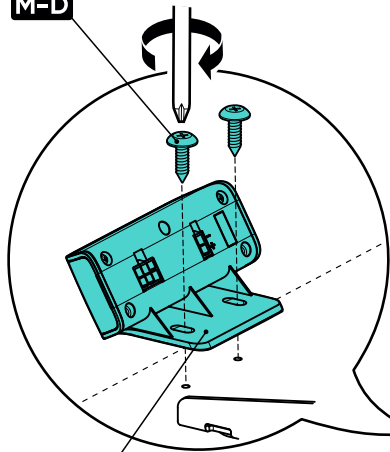
7



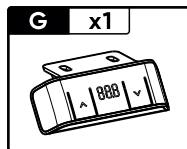
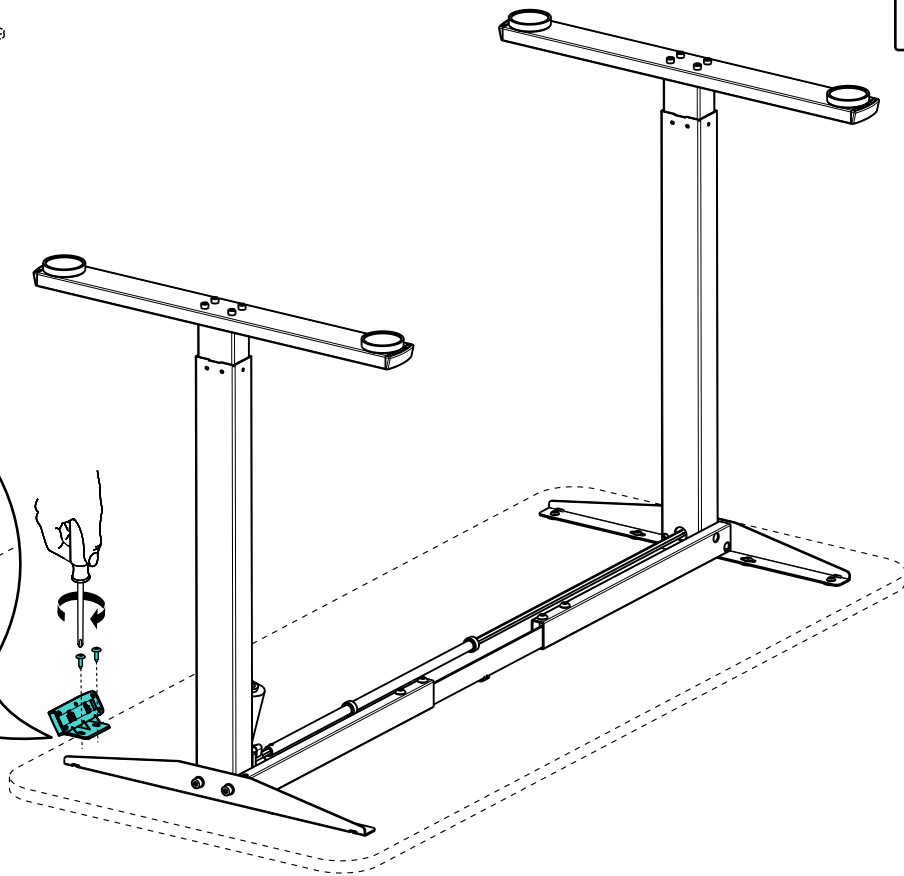
8



M-D



G



M-D x2

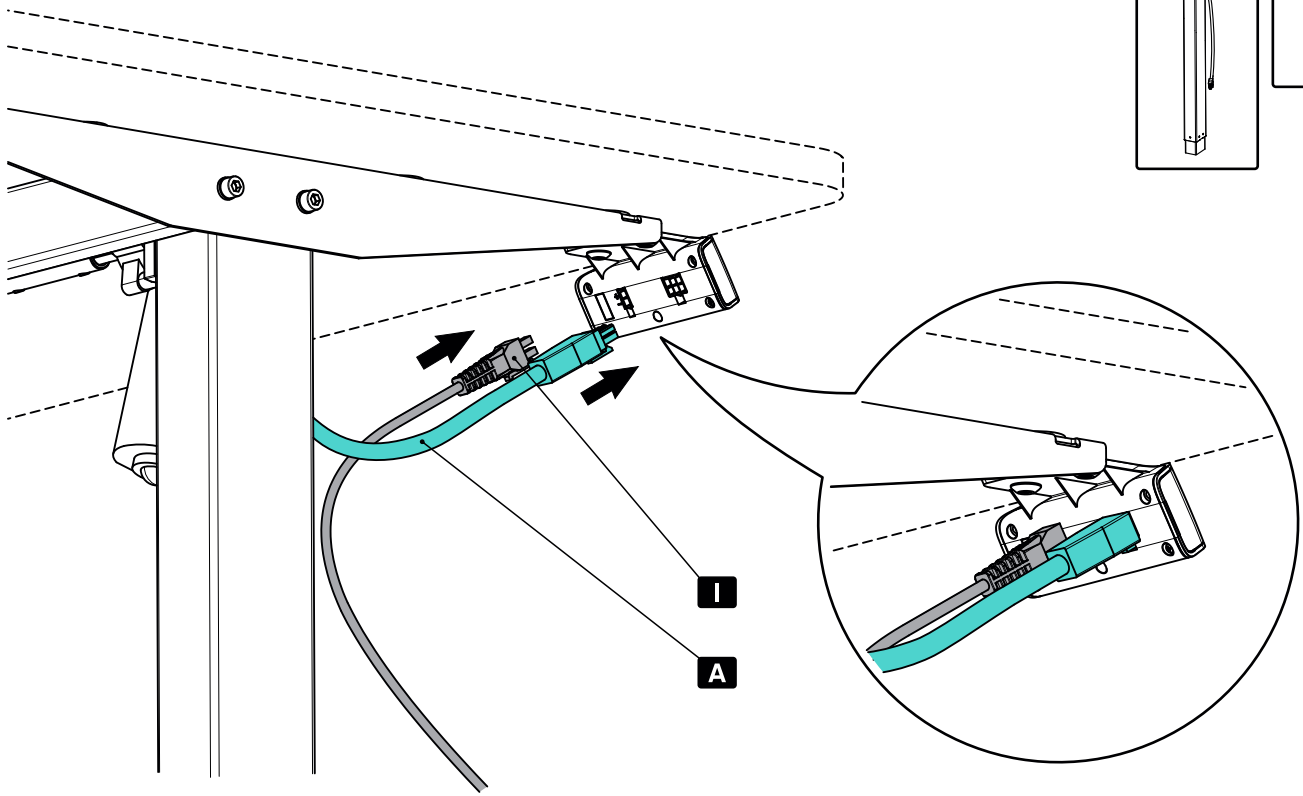
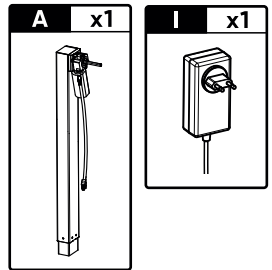


ST4.2x15

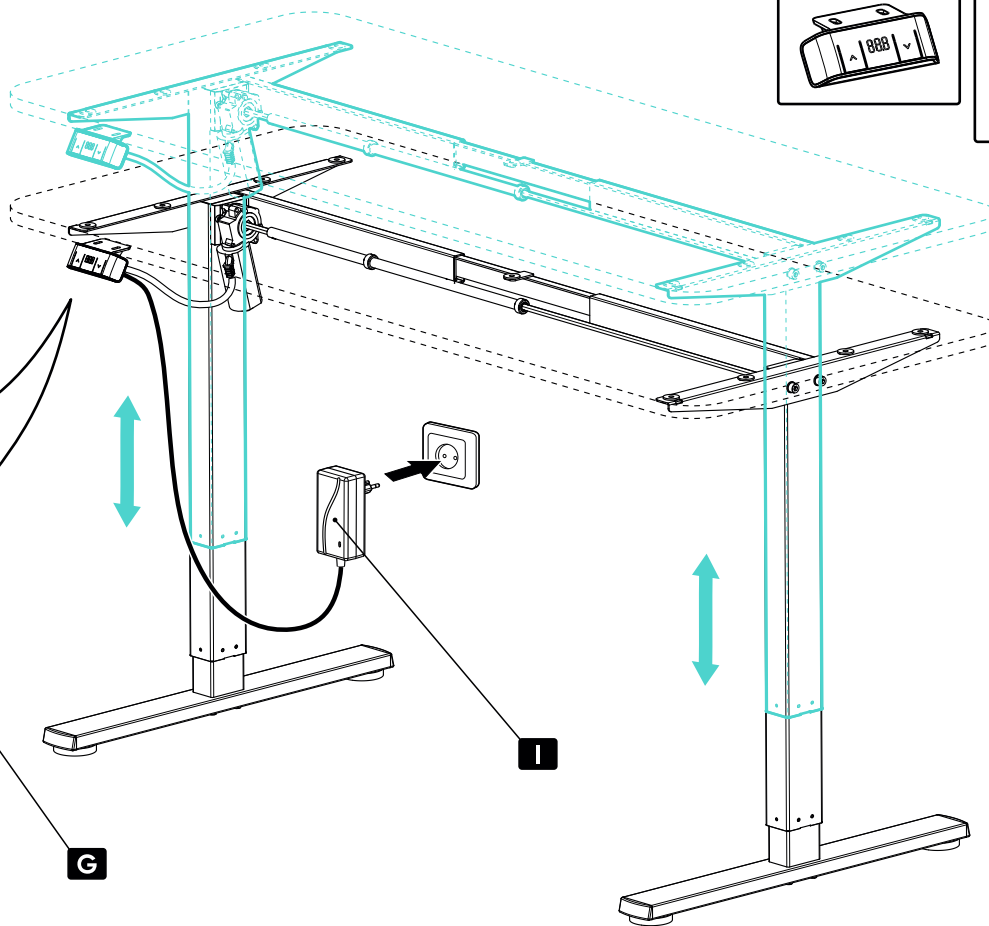
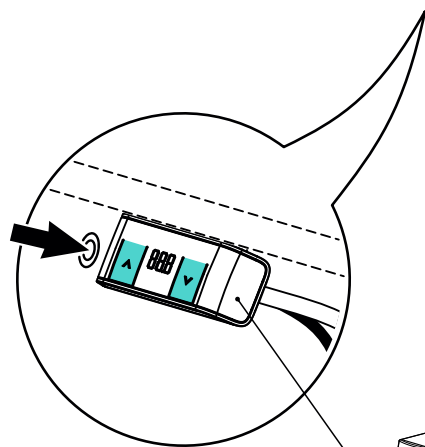
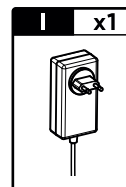
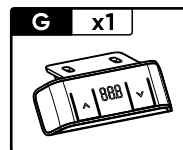
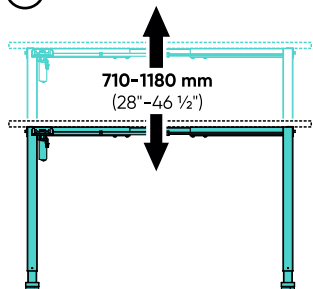


ONKRON 17

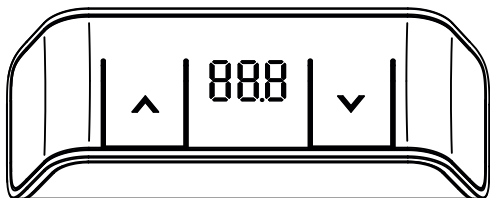
9



10



ONKRON 19



EN

Manual for use of the hand-held remote control

Buttons for table top adjustment function

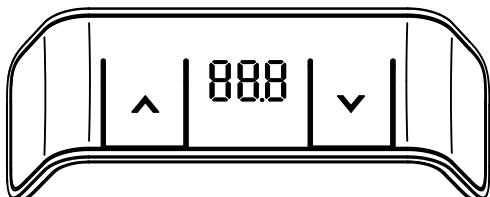
- Press the button «up» or «down» to adjust the height of the tabletop.
- Reset settings:
 - 1) Before using the table, an initial reset procedure must be carried out. At the lowest end position, press and hold the «down» button for more than 10 seconds to enter reset mode. The reset will be completed when the table is completely down and slightly back up.
 - 2) If a malfunction occurs during operation, press and hold the «down» button, the mechanism will re-calibrate after it has been lowered down.

DE

Anleitung zur Einstellung der Tischhöhe

Tasten für die Funktion zum Einstellen der Tischplatte

- Drücken Sie die Aufwärts- oder Abwärtstaste, um die Höhe des Tisches anzupassen.
- Zurücksetzen der Einstellungen.
 - 1) Vor der Verwendung des Tisches muss eine Erstreset-Prozedur durchgeführt werden. Drücken und halten Sie die «Abwärts»-Taste für mehr als 10 Sekunden im untersten Positionsbereich, um in den Reset-Modus zu gelangen. Der Reset ist abgeschlossen, wenn der Tisch vollständig abgesenkt und leicht wieder angehoben wird.
 - 2) Falls während des Betriebs ein Fehler auftritt, drücken und halten Sie die «Abwärts»-Taste, um den Mechanismus erneut zu kalibrieren, nachdem er abgesenkt wurde.



FR

Manuel d'utilisation de la télécommande manuelle

Boutons pour la fonction de réglage de la position du plateau

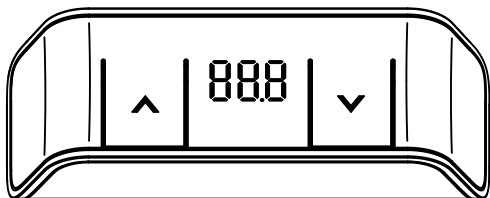
- Cliquez sur le bouton «haut» ou «bas» pour régler la hauteur du plateau.
- Réinitialisation des paramètres.
 - 1) Avant d'utiliser le tableau il faut effectuer une procédure de réinitialisation primaire. Dans la position la plus basse cliquez sur le bouton «bas» et maintenez pendant plus de 10 secondes pour entrer dans le mode de réinitialisation. La réinitialisation est terminée quand la table est complètement abaissée et un peu relevée.
 - 2) En cas de défaillance pendant le fonctionnement, cliquez sur le bouton «bas» et maintenez, le mécanisme se recalibrera après l'abaissement.

IT

Guida all'utilizzo del telecomando manuale

Pulsanti per regolare la posizione della tavoletta

- Fai clic su o giù per regolare l'altezza della tavola.
- Reimpostare la configurazione.
 - 1) Prima di utilizzare il tavolo, è necessario eseguire una procedura di riavvio primaria. Nella posizione più bassa, tenere premuto il tasto «giù» per più di 10 secondi per accedere alla modalità di riavvio. La reimpostazione verrà completata quando il tavolo scende completamente e rialza un po.
 - 2) Se si verifica un guasto nel processo di lavoro, premere e tenere premuto il tasto «premuta», il meccanismo verrà nuovamente calibrato dopo l'abbassamento.



ES

Guía de uso del mando a mano

Botones de la función de ajuste de la posición de la encimera

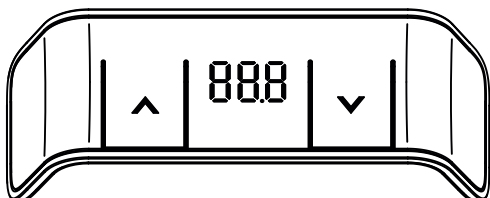
- Presione el botón hacia arriba o hacia abajo para ajustar la altura de la mesa.
- Restablecimiento de la configuración.
 - 1) Antes de utilizar la mesa, debe realizar un procedimiento de reinicio primario. En la posición más baja, mantenga pulsado el botón «abajo» durante más de 10 segundos para entrar en el modo de reinicio. El restablecimiento se completará cuando la mesa baje completamente y vuelva a subir un poco.
 - 2) Si se produce un fallo en el proceso de trabajo, mantenga pulsado el botón «abajo», el mecanismo volverá a calibrarse después de bajar.

PL

Instrukcja obsługi ręcznego pilota zdalnego sterowania

Przyciski funkcji regulacji wysokości blatu

- Naciśnij przycisk w górę lub w dół, aby wyregulować wysokość blatu.
- Resetowanie ustawień.
 - 1) Przed użyciem stołu należy przeprowadzić procedurę wstępnego resetowania. W najniższej pozycji końcowej naciśnij i przytrzymaj przycisk «w dół» przez ponad 10 sekund, aby przejść do trybu resetowania. Reset zostanie zakończony, gdy stół zostanie całkowicie opuszczony i lekko podniesiony.
 - 2) Jeśli podczas pracy urządzenia wystąpi usterka, należy nacisnąć i przytrzymać przycisk «w dół». po jego opuszczeniu.



SK

Návod na používanie ručného diaľkového ovládania

Tlačidlá pre funkciu nastavenia výšky stolovej dosky

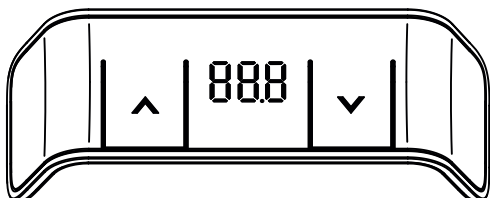
- Stlačením tlačidla nahor alebo nadol nastavíte výšku stolovej dosky.
 - Obnovenie nastavení
- 1) Pred použitím tabuľky sa musí vykonať úvodný postup resetovania. V najnižšej koncovej polohe stlačte a podržte tlačidlo «dole» dlhšie ako 10 sekúnd, aby ste vstúpili do režimu resetovania. Resetovanie sa dokončí, keď je stôl úplne dole a mierne späť hore.
 - 2) Ak sa počas prevádzky vyskytne porucha, stlačte a podržte tlačidlo «nadol», mechanizmus sa po spustení nadol znovu nakalibruje.

SL

Priročnik za uporabo ročnega daljinskega upravljalnika

Gumbi za nastavitve višine mizne plošče

- Pritisnite gumb navzgor ali navzdol, da prilagodite višino mizne plošče.
 - Ponastavitev nastavitvev
- 1) Pred uporabo mize je treba izvesti postopek začetne ponastavitve. V najnižjem končnem položaju pritisnite in držite gumb «navzdol» več kot 10 sekund, da preidete v način ponastavitve. Ponastavitev bo končana, ko bo miza popolnoma spuščena in rahlo dvignjena.
 - 2) Če med delovanjem pride do okvare, pritisnite in držite gumb «navzdol», mehanizem se bo po spustu navzdol ponovno kalibriral.



CZ

Návod k použití ručního dálkového ovládání

Tlačítka pro nastavení výšky desky stolu

- Stisknutím tlačítka nahoru nebo dolů nastavíte výšku stolní desky.
 - Obnovení nastavení.
- 1) Před použitím tabulky je nutné provést úvodní resetování. V nejnižší koncové poloze stiskněte a podržte tlačítko «dolů» po dobu delší než 10 sekund, abyste vstoupili do režimu resetování. Resetování bude dokončeno, až bude stůl zcela dole a mírně zpět nahore.
 - 2) Pokud během provozu dojde k poruše, stiskněte a podržte tlačítko «dolů», mechanismus se po spuštění dolů znovu zkalibruje.

RU

Руководство по использованию пульта ручного управления

Кнопки функции регулировки положения столешницы

- Нажмите кнопку «вверх» или «вниз» для регулировки высоты столешницы.
 - Сброс настроек:
- 1) Перед использованием стола необходимо провести первичную процедуру сброса. В крайнем нижнем положении нажмите и удерживайте кнопку «вниз» более 10 секунд, чтобы войти в режим сброса. Сброс будет завершен, когда стол полностью опустится вниз и немного поднимется обратно.
 - 2) Если в процессе работы произошел сбой, нажмите и удерживайте кнопку «вниз», механизм заново откалибруется после того, как опустится вниз.

EN

INSTRUCTION MANUAL.

OPERATING AND STORAGE REQUIREMENTS:

- The air temperature during storage and operation should be between +5°C and +35°C.
- The relative humidity of the room should be no more than 80%.
- The room must be free of aggressive impurities (acid vapours, alkalis, other chemicals) that can cause corrosion.
- Do not expose the components to direct sunlight. Protect against dust, dirt, shock, moisture, fire and mechanical damage.
- Do not place the product closer than 1m to heaters, radiators or near open flames in damp, unheated rooms.
- The product must be installed on a flat, horizontal floor surface.
- Do not move the product by «dragging» to avoid mechanical damage.
- Do not allow children to play near the product or handle it in any way.
- Do not push, pull or hang on the product as it may fall over.
- Do not exert excessive force on the components of the product, do not stand with your feet on the pedestal or tabletop.
- If a fault is detected, please contact our service team immediately.
- Do not connect the motor power cable to an ungrounded power socket. Make sure that the power socket or extension cord is earthed. It is not advisable to connect the motor power cable using a power strip.
- The supply voltage of the motor must match the voltage of your mains supply.
- Keep the motor power cable away from all sources of heat and wet surfaces.
- If you notice any malfunction during operation, unplug the power cable immediately and contact ONKRON technical support.
- Do not unplug the power cable from the socket by holding the wire.
- Do not use the table if the power cable is damaged.

TRANSPORT REGULATIONS:

- Recommended temperature range: «-25°C» to «+40°C».
- The product may be transported by any means of transport.
- Do not open the packaging during transport.
- After transporting the product at sub-zero ambient temperatures, the product must be stored for at least two hours in a room with permissible conditions before use.

CARE:

Dry or damp cleaning must be carried out using only neutral detergents. Avoid the use of abrasive detergents and sharp objects. Avoid moving over dusty, dirty or damp surfaces.

UTILIZATION:

The product does not contain expensive or toxic materials and is disposed of in the normal way.

WARRANTY:

The warranty period is 12 months from the date of purchase.

The manufacturer guarantees uninterrupted operation of the product during the warranty period. The warranty covers the repair or replacement free of charge of parts that fail through no fault of the user, provided that they are used in accordance with the user manual.

WARNING:

Failure to comply with these regulations will accelerate the natural ageing of the product's material, causing tarnishing and a loss of its marketable appearance. Outdoor use will also reduce the service life of the product. The manufacturer reserves the right to make any modifications to the products without prior notice.

DE

GEBRAUCHSANWEISUNG.

ANFORDERUNGEN AN DIE VERWENDUNG UND LAGERUNG:

- Die Lufttemperatur sollte bei Lagerung und Betrieb zwischen +5°C und +35°C liegen.
- Die relative Luftfeuchtigkeit im Raum darf 80% nicht überschreiten.
- Der Raum muss frei von aggressiven Verunreinigungen (Säuredämpfe, Laugen, andere chemisch aktive Substanzen) sein, die Korrosion verursachen können.
- Das Produkt darf nicht dem direkten Sonnenlicht ausgesetzt werden. Schützen Sie das Gerät vor Staub, Schmutz, Stößen, Feuchtigkeit, Feuer und mechanischen Beschädigungen.
- Stellen Sie das Gerät nicht näher als 1 m an Heizungen, Heizkörpern oder in der Nähe von offenen Flammen in feuchten, unbeheizten Räumen auf.
- Das Gerät muss auf einer ebenen, horizontalen Bodenfläche aufgestellt werden. Bewegen Sie das Gerät nicht durch «Ziehen», um mechanische Schäden zu vermeiden.
- Erlauben Sie Kindern nicht, in der Nähe des Geräts zu spielen oder es in irgendeiner Weise zu handhaben.
- Schieben, ziehen oder hängen Sie sich nicht an das Gerät, da es herunterfallen könnte.
- Üben Sie keine übermäßige Kraft auf die Teile des Geräts aus und stellen Sie sich nicht mit den Füßen auf die Tischplatte oder den Sockel.
- Wenden Sie sich im Falle einer Störung sofort an unseren Kundendienst.
- Das Motorkabel darf nicht an eine ungeerdete Steckdose angeschlossen werden. Stellen Sie sicher, dass die Steckdose oder das Verlängerungskabel geerdet ist. Es ist nicht ratsam, das Motorkabel über eine Steckdosenleiste anzuschließen.
- Die Versorgungsspannung des Motors muss mit Ihrer Netzspannung übereinstimmen.
- Halten Sie das Motorkabel von Wärmequellen und nassen Oberflächen fern.
- Sollten Sie während des Betriebs eine Störung feststellen, ziehen Sie sofort den Netzstecker und wenden Sie sich an den technischen Kundendienst von ONKRON.
- Ziehen Sie den Netzstecker nicht am Kabel.
- Verwenden Sie den Tisch nicht, wenn das Netzkabel beschädigt ist.

TRANSPORTVORSCHRIFTEN:

- Empfohlener Temperaturbereich: «-25°C» bis «+40°C».
- Das Produkt kann mit jedem Transportmittel transportiert werden.
- Die Verpackung darf während des Transports nicht geöffnet werden.
- Nach dem Transport bei negativen Umgebungstemperaturen muss das Gerät vor der Verwendung mindestens zwei Stunden lang in einem Raum mit zulässigen Bedingungen gelagert werden.

FÜRSORGE:

Die Trocken- oder Feuchtreinigung darf nur mit neutralen Reinigungsmitteln erfolgen. Vermeiden Sie die Verwendung von scheuernden Reinigungsmitteln und scharfen Gegenständen. Vermeiden Sie es, über staubige, schmutzige oder feuchte Oberflächen zu fahren.

ENTSORGUNG:

Das Produkt enthält keine teuren oder giftigen Materialien und wird auf normale Weise entsorgt.

GEWÄHRLEISTUNG:

Die Garantiezeit beträgt 12 Monate ab dem Kaufdatum. Der Hersteller garantiert den ununterbrochenen Betrieb des Produkts während der Garantiezeit. Die Garantieleistung umfasst die kostenlose Reparatur oder den Ersatz von Teilen, die ohne Verschulden des Verbrauchers ausfallen, vorausgesetzt, sie werden in Übereinstimmung mit der Bedienungsanleitung betrieben.

ACHTUNG!

Die Nichteinhaltung dieser Vorschriften beschleunigt die natürliche Alterung des Materials des Produkts und führt zu einem Anlaufen und einem Verlust des marktfähigen Aussehens.

Die Verwendung im Freien verkürzt außerdem die Lebensdauer des Produkts. Der Hersteller behält sich das Recht vor, ohne vorherige Ankündigung Änderungen an den Produkten vorzunehmen.

FR

MANUEL D'UTILISATION.

EXIGENCES D'UTILISATION ET DE CONSERVATION:

- La température ambiante lors de la conservation et de l'utilisation doit être comprise entre +5°C et +35°C.
- L'humidité relative de la pièce ne doit pas dépasser 80%.
- Il ne doit pas y avoir d'impuretés agressives (vapeurs d'acides, alcalis, autres substances chimiquement actives) susceptibles de provoquer de la corrosion dans la pièce.
- Ne pas exposer les éléments du produit à la lumière directe du soleil. Protéger contre l'exposition à la poussière, la saleté, les chocs, l'humidité, le feu, les dommages mécaniques.
- Il est interdit de placer le produit à moins de 1 m des appareils de chauffage et des réchauds, ainsi que près d'un feu ouvert dans des pièces humides et non chauffées.
- Le produit doit être installé sur une surface de sol plane et horizontale.
- Il est interdit de déplacer le produit «fibre» pour éviter l'apparition de dommages mécaniques.
- Ne laissez pas les enfants jouer à proximité du produit ou manipuler le produit de quelque manière que ce soit.
- Ne pas pousser, tirez dessus ou accrochez y –vous car il pourrait tomber.
- N'exercez pas de force excessive sur les éléments du produit, ne placez pas vos pieds sur le sous-table ou le comptoir.
- En cas de dysfonctionnement, veuillez contacter immédiatement notre service client.
- Ne connectez pas le câble d'alimentation du moteur à une prise sans mise à la terre. Assurez-vous que la prise de courant ou la rallonge est mise à la terre. Il n'est pas recommandé de connecter le câble d'alimentation du moteur à l'aide d'un répartiteur électrique.
- La tension d'alimentation du moteur doit correspondre à celle de votre réseau électrique.
- Tenir le câble d'alimentation du moteur à l'écart de toute source de chaleur et des surfaces mouillées.
- Si vous remarquez des problèmes de fonctionnement, débranchez immédiatement le cordon d'alimentation et contactez l'assistance technique ONKRON.
- Ne retirez pas le câble d'alimentation de la prise en tirant le câble.
- Ne pas utiliser la table si le câble d'alimentation est endommagé.

RÈGLES DE TRANSPORT:

- Plage de température recommandée: de «-25°C» à «+40°C».
- Le transport du produit est autorisé par tout mode de transport.
- Ne pas ouvrir l'emballage lors du transport.
- Après avoir transporté le produit à une température ambiante négative, il est nécessaire de conserver le produit dans un local aux conditions acceptables pendant au moins deux heures avant la mise en service.

ENTRETIEN:

Le nettoyage à sec ou humide doit être effectué en utilisant uniquement des détergents neutres. Évitez d'utiliser des nettoyants abrasifs et des objets pointus. Évitez le déplacement sur des surfaces poussiéreuses, sales et humides.

ÉLIMINATION:

Le produit ne contient pas de matériaux coûteux et toxiques et est éliminé de la manière habituelle.

GARANTIE:

La période de garantie est de 12 mois à compter de la date d'achat. Le Fabricant garantit le bon fonctionnement du produit pendant la période de garantie. Le service de garantie comprend la réparation ou le remplacement gratuit de composants qui ne sont pas en panne par le consommateur, sous réserve d'utilisation conformément au manuel d'utilisation.

ATTENTION:

La Violation de ces règles entraîne une accélération du vieillissement naturel du matériau du produit, provoque un ternissement, une perte de présentation. L'utilisation du produit à l'extérieur réduit également sa durée de vie. Le Fabricant se réserve le droit d'apporter des modifications aux produits fabriqués sans préavis.

IT

ISTRUZIONI D'USO.

REQUISITI OPERATIVI E DI CONSERVAZIONE:

- La temperatura dell'aria di stoccaggio deve essere compresa tra +5°C e +35°C.
- L'umidità relativa della stanza non deve essere superiore all'80%.
- La stanza non deve avere impurità aggressive (vapori di acidi, alcalini, altre sostanze chimicamente attive) in grado di causare corrosione.
- L'esposizione degli elementi del prodotto alla luce solare diretta non è consentita. Proteggere dagli effetti di polvere, sporco, colpi, umidità, fuoco, danni meccanici.
- Non è consentito collocare il prodotto più vicino a 1 m di apparecchiature di riscaldamento, né vicino al fuoco aperto in locali umidi e non riscaldati.
- Il prodotto deve essere installato su superfici orizzontali piate del pavimento.
- È vietato trascinare il prodotto per terra per evitare danni meccanici.
- Non permettere ai bambini di giocare vicino al prodotto, né di produrre qualsiasi manipolazione del prodotto.
- Non puoi spingere un prodotto, tirarlo o appendere su di esso perché può cadere.
- Non fare uno sforzo eccessivo sugli elementi del prodotto, non alzarsi con i piedi sul tavolino.
- Se si rileva un guasto, contattare immediatamente il nostro servizio di assistenza.
- Non è possibile collegare il cavo di alimentazione del motore alla presa senza terra. Accertatevi che la presa di rete o l'estensione siano dotati di terra. Non è consigliabile collegare il cavo di alimentazione del motore con lo spray elettrico.
- La tensione dell'alimentazione del motore deve corrispondere alla tensione della rete elettrica.
- Mantenere il cavo di alimentazione del motore lontano da qualsiasi fonte di calore e superficie bagnata.
- Se avete notato eventuali problemi di funzionamento, ritirate immediatamente il cavo di alimentazione dalla presa e contattate l'assistenza tecnica ONKRON.
- Non rimuovere il cavo di alimentazione dalla presa con il filo.
- L'uso del tavolo è vietato per un cavo di alimentazione danneggiato.

REGOLE PER IL TRASPORTO:

- La temperatura consigliata è compresa tra «-25°C» e «+40°C».
- Il trasporto del prodotto è consentito da qualsiasi mezzo di trasporto.
- Il trasporto non consente l'apertura dell'imballaggio
- Una volta trasportato il prodotto a temperatura ambientale negativa, è necessario sopportare il prodotto in una stanza con condizioni ammissibili per almeno due ore prima dell'utilizzo.

CURA:

L'operazione di pulizia secca o umida deve essere effettuata con un depuratore esclusivamente neutrale. Evitare l'uso di detersivi abrasivi e oggetti acuti. Evitare di spostarsi su superfici polverose, contaminate e umide.

SMALTIMENTO:

Il prodotto non contiene materiali costosi e tossici e viene smaltito in modo convenzionale.

GARANZIA:

La garanzia è di 12 mesi dalla data di acquisto.

Il produttore garantisce l'interruzione del funzionamento del prodotto durante il periodo di garanzia. Il servizio di garanzia include la riparazione gratuita o la sostituzione di componenti che non sono stati compromessi dal consumatore, a condizione che siano operativi secondo il manuale dell'utente.

ATTENZIONE:

Violare queste regole porta ad accelerare l'invecchiamento naturale del materiale del prodotto, causala pallidazione, la perdita della specie.

L'uso di un prodotto all'aperto riduce anche la sua durata.

L'azienda produttrice si riserva il diritto di apportare qualsiasi modifica al prodotto in corso senza preavviso.

ES

MANUAL DE INSTRUCCIONES.

REQUISITOS DE OPERACIÓN Y ALMACENAMIENTO:

- La temperatura del aire durante el almacenamiento y la operación debe ser de +5° C a +35° C.
- La humedad relativa de la habitación no debe ser superior al 80%.
- No debe haber impurezas agresivas en el interior (vapores de ácidos, álcalis u otras sustancias químicamente activas) capaces de causar corrosión.
- No se permite la exposición de los elementos del producto a la luz solar directa. Proteja contra los efectos del polvo, la suciedad, los golpes, la humedad, el fuego, los daños mecánicos.
- No se permite colocar el producto más cerca de 1 m de los aparatos de calefacción, ni cerca del fuego abierto en espacios húmedos y no calentados.
- El producto debe instalarse en superficies horizontales llanas del piso.
- Está prohibido arrastrar el producto por el suelo para evitar la aparición de daños mecánicos.
- No deje que los niños jueguen cerca del producto, así como hacer cualquier manipulación del producto.
- No se puede empujar un producto, tirar o colgar de él porque puede caer.
- No hacer un esfuerzo excesivo en los elementos del producto, no levantarse con los pies en la encimera.
- Si se detecta un mal funcionamiento, debe ponerse en contacto con nuestro servicio de atención al cliente inmediatamente.
- No se permite conectar el cable de alimentación del motor a la toma de corriente sin conexión a tierra. Asegúrese de que el enchufe de red o la extensión estén provistos de conexión a tierra. No se recomienda conectar el cable de alimentación del motor con un divisor eléctrico.
- El voltaje de alimentación del motor debe coincidir con el voltaje de su red eléctrica.
- Mantenga el cable de alimentación del motor alejado de cualquier fuente de calor y superficie húmeda.
- Si nota algún problema en el funcionamiento, retire inmediatamente el cable de alimentación de la toma de corriente y póngase en contacto con el soporte técnico de ONKRON.
- No saque el cable de alimentación de la toma de corriente sujetando el cable.
- Se prohíbe el uso de la mesa cuando el cable de alimentación está dañado.

NORMAS DE TRANSPORTE:

- Modo de temperatura recomendado: de «-25°C» a «+40°C».
- El transporte del producto está permitido por cualquier medio de transporte.
- Durante el transporte, no se permite abrir el embalaje.
- Después de transportar el producto a una temperatura ambiente negativa, es necesario por lo menos dos horas antes del inicio de la operación para soportar el producto en la habitación con las condiciones permitidas.

ATENCIÓN:

Debe realizarse una limpieza seca o húmeda con detergentes excepcionalmente neutros. Evite el uso de detergentes abrasivos y artículos afilados. Evite moverse por superficies polvorientas, contaminadas y húmedas.

ELIMINACIÓN:

El producto no contiene materiales costosos y tóxicos y se elimina de forma convencional.

GARANTÍA:

Período de garantía de 12 meses a partir de la fecha de compra. El fabricante garantiza el buen funcionamiento del producto durante el período de garantía. El servicio de garantía incluye la reparación o sustitución gratuita de componentes que no hayan fallado por culpa del consumidor, siempre que se opere de acuerdo con el manual del usuario.

¡ATENCIÓN:

La violación de las normas especificadas conduce a la aceleración del envejecimiento natural del material del producto, causa oscurecimiento, pérdida de aspecto comercial.

El funcionamiento al aire libre del producto también reduce su vida útil.

La empresa de fabricación se reserva el derecho de realizar cualquier cambio en los productos producidos sin previo aviso.

PL

INSTRUKCJA OBSŁUGI.

WYMAGANIA DOTYCZĄCE UŻYTKOWANIA I PRZECHOWYWANIA:

- Temperatura powietrza podczas przechowywania i pracy musi wynosić od +5°C do +35°C.
- Wilgotność względna pomieszczenia nie powinna przekraczać 80%.
- Pomieszczenie musi być wolne od agresywnych zanieczyszczeń (oparów kwasów, zasad, innych substancji aktywnych chemicznie), które mogą powodować korozję.
- Urządzenie nie może być narażone na bezpośrednie działanie promieni słonecznych. Chronić przed kurzem, brudem, wstrząsami, wilgocią, ogniem i uszkodzeniami mechanicznymi.
- Nie umieszczać wyrobu w odległości mniejszej niż 1 m od grzejników i kaloryferów, a także w pobliżu otwartego ognia w wilgotnych, nieogrzewanych pomieszczeniach.
- Produkt musi być zainstalowany na płaskiej, poziomej podłodze.
- Nie należy przemieszczać urządzenia włączając go po ziemi, aby uniknąć uszkodzeń mechanicznych.
- Nie wolno pozwalać dzieciom bawić się w pobliżu urządzenia ani manipulować nim w jakikolwiek sposób.
- Nie wolno pchać, ciągnąć urządzenia ani wisnąć na nim, ponieważ może się ono przewrócić.
- Nie wywierać nadmiernej siły na żadną część urządzenia i nie stawać nogami na blacie lub podstawie.
- W przypadku wystąpienia usterki należy niezwłocznie skontaktować się z naszym działem serwisu.
- Nie wolno podłączać przewodu zasilającego silnika do nieuziemionego gniazdka elektrycznego. Należy upewnić się, że gniazdo elektryczne lub przedłużacz są uziemione. Nie zaleca się podłączania kabla zasilającego silnika za pomocą rozgałęźnika elektrycznego.
- Napięcie zasilania silnika musi być zgodne z napięciem sieciowym.
- Kabel zasilający silnika należy trzymać z dala od źródeł ciepła i mokrych powierzchni.
- W przypadku zauważenia jakichkolwiek usterek podczas pracy należy natychmiast odłączyć przewód zasilający i skontaktować się z działem pomocy technicznej firmy ONKRON.
- Wyciągając przewód zasilający z gniazdka należy zawsze ciągnąć za wtyczkę, nie za przewód.
- Nie wolno używać stołu, jeśli przewód zasilający jest uszkodzony.

ZASADY TRANSPORTU:

- Zalecany zakres temperatur: od «-25°C» do «+40°C».
- Produkt może być transportowany dowolnym środkiem transportu.
- Nie otwierać opakowania podczas transportu.
- Po przetransportowaniu urządzenia w ujemnych temperaturach otoczenia urządzenie należy pozostawić przez co najmniej dwie godziny przed użyciem w pomieszczeniu o dopuszczalnych warunkach.

KONSERWACJA:

Czyszczenie na sucho lub na wilgotno należy przeprowadzać przy użyciu wyłącznie neutralnych detergentów. Należy unikać stosowania detergentów ściernych i ostrych przedmiotów. Należy unikać przemieszczenia na zakurzonych, brudnych lub wilgotnych powierzchniach.

UTYLIZACJA:

Produkt nie zawiera drogich ani toksycznych materiałów i jest utylizowany w normalny sposób.

GWARANCJA:

Okres gwarancji wynosi 12 miesięcy od daty zakupu.

Producent gwarantuje bezawaryjną pracę urządzenia w okresie gwarancyjnym. Obsługa gwarancyjna obejmuje bezpłatną naprawę lub wymianę części, które uległy awarii nie z winy konsumenta, pod warunkiem eksploatacji zgodnie z instrukcją obsługi.

UWAGA:

Nieprzestrzeżenie tych zasad przyspieszy naturalne starzenie się materiału, powodując jego matwienie i utratę atrakcyjnego wyglądu. Użytkowanie urządzenia na zewnątrz również skraca jego żywotność. Producent zastrzega sobie prawo do wprowadzania zmian w produkowane urządzenie bez wcześniejszego powiadomienia.

SK

NÁVOD NA POUŽITIE.

POŽIADAVKY NA POUŽÍVANIE A SKLADOVANIE:

- Teplota vzduchu pri skladovaní a používaní by mala byť od +5°C do +35°C.
- Pomerná vlhkosť miestnosti by mala byť najviac 80%.
- V miestnosť by nemali byť agresívne nečistoty (pary kyselín, zásad, iných chemicky aktívnych látok), schopných vyvolať koróziu.
- Pôsobenie priamych slnečných lúčov na časti výrobku nie je prípustné. Chráňte pred pôsobením prachu, nečistôt, nárazmi, vlhkosťou, ohňom a mechanickým poškodením.
- Umiestňovať výrobok v blízkosti do 1 metra k vykurovacím a ohrievacím prístrojom, ako aj v blízkosti otvoreného ohňa vo vlhkých nevykurovaných miestnostiach, nie je prípustné.
- Výrobok je potrebné umiestniť na rovné horizontálne podlahové povrchy.
- Je zakázané premiestňovať výrobok «ťahom», aby sa predišlo vzniku mechanických poškodení.
- Nedovoľte deťom hrať sa v blízkosti výrobku, ako aj vykonávať akékoľvek manipulácie s výrobkom.
- Nie je možné postrkovať výrobok, ťahať alebo na ňom visieť, pretože môže spadnúť.
- Nepôsobte nadmernou silou na súčasti výrobku, nestúpajte nohami na podstavec alebo stolnú dosku.
- Pokiaľ zistíte vadu, je potrebné sa okamžite obrátiť na našu servisnú službu.
- Je zakázané pripojenie napájacieho kábla motora k zásuvke bez uzemnenia. Uistite sa, že sieťová zásuvka alebo predlžovací kábel sú vybavené uzemnením. Pripojenie napájacieho kábla motora s použitím elektrickej rozdvojky sa neodporúča.
- Napätie napájania motora musí zodpovedať napätiu vašej elektrickej siete.
- Kábel napájania motora držte ďalej od akýchkoľvek zdrojov tepla a mokrych povrchov.
- Ak ste si všimli akékoľvek poruchy pri fungovaní výrobku, okamžite vytiahnite napájací kábel zo zásuvky a obráťte sa na službu technickej podpory ONKRON.
- Pri vyťahovaní kábla zo zásuvky ho nedržte za vodič.
- Je zakázané používanie stola pokiaľ je napájací kábel poškodený.

PRAVIDLÁ PRE PREPRAVU:

- Odporúčaný teplotný režim: od «-25°C» do «+40°C».
- Preprava výrobku je prípustná akýmkoľvek spôsobom dopravy.
- Pri preprave nie je prípustné otvorenie balenia.
- Po preprave pri teplote okolitého prostredia pod bodom mrazu je potrebné najmenej dve hodiny pred začiatkom používania nechať výrobok v miestnosti s prípustnými podmienkami.

STAROSTLIVOSŤ:

Je potrebné vykonávať suchú alebo vlhkú očistu s použitím výhradne neutrálnych umývacích prostriedkov. Nepoužívajte abrazívne umývacie prostriedky a ostré predmety. Vyvarujte sa premiestňovaniu po prašných, znečistených a vlhkých povrchoch.

LIKVIDÁCIA:

Výrobok neobsahuje drahé alebo toxické materiály a likviduje sa obvyklým spôsobom.

ZÁRUKA:

Záručná doba je 12 mesiacov od dátumu zakúpenia.

Výrobca zaručuje bezporuchové fungovanie výrobku počas záručnej doby. Záručný servis zahŕňa bezplatnú opravu alebo výmenu súčastok, ktoré prestali fungovať nie z viny spotrebiteľa za podmienky používania výrobku v súlade s návodom na použitie.

POZOR:

Porušenie uvedených pravidiel vedie k urýchleniu prirodzeného starnutia materiálu výrobku, spôsobuje zmatnenie, stratu továrenského vzhľadu. Používanie výrobku na otvorenom vzduchu tiež skracuje dobu jeho služby. Výrobný podnik si vyhradzuje právo vykonávať vo vyrábanej produkcii akékoľvek zmeny bez predchádzajúceho upozornenia na tieto zmeny.

SL

NAVODILA ZA UPORABO.

ZAHTEVE ZA DELOVANJE IN SKLADIŠČENJE:

- Temperatura zraka med skladiščenjem in delovanjem mora biti med +5°C in +35°C.
- Relativna vlažnost prostora ne sme preseči 80%.
- V prostoru ne sme biti agresivnih primesi (hlapov kislin, alkalij, drugih kemično aktivnih snovi), ki lahko povzročijo korozijo.
- Elementov izdelka ne izpostavljajte neposredni sončni svetlobi. Zaščitite pred prahom, umazanijo, udarci, vlago, ognjem, mehanskimi poškodbami.
- Izdelka ni dovoljeno postavljati bližje kot 1 m od ogrevalnih in grelnih naprav ter v bližini odprtega ognja v vlažnih, neogrevalnih prostorih.
- Izdelek morate namestiti na ravno, vodoravno talno površino.
- Prepovedano je premikanje izdelka z «vlečenjem», da bi se izognili mehanskim poškodbam.
- Ne dovolite otrokom, da igrajo v bližini izdelka, ali kakor koli manipulirajo z izdelkom.
- Ne potiskajte izdelka, ne vlecite ali se obešajte na izdelek, saj lahko pade.
- Ne uporabljajte pretirane sile na elemente izdelka, ne stojte z nogami na podstavku ali mizi.
- Če ugotovite okvaro, se nemudoma obrnite na našo servisno službo.
- Ne priključujte napajalnega kabla motorja v neozemljeno vtičnico. Prepričajte se, da je vtičnica ali podaljšek ozemljen. Priključitev napajalnega kabla motorja z električnim razdelilnikom ni priporočljiva.
- Napajalna napetost motorja mora ustrezati napetosti vašega električnega omrežja.
- Napajalni kabel motorja hranite stran od virov toplote in mokrih površin.
- Če opazite kakršne koli težave pri delovanju, takoj izključite napajalni kabel in se obrnite na tehnično podporo ONKRON.
- Ne izvlecite napajalnega kabla iz vtičnice tako, da se držite za kabel.
- Ne uporabljajte mize, če je napajalni kabel poškodovan.

PRAVILA PREVOZA:

- Priporočeno temperaturno območje: od «-25°C» do «+40°C».
- Prevoz izdelka je dovoljen s katerim koli prevoznim sredstvom.
- Med prevozom ne odpirajte embalaže.
- Po prevozu izdelka pri temperaturi okolja pod nič stopinj, pred začetkom delovanja je treba izdelek hraniti v prostoru s sprejemljivimi pogoji vsaj dve uri.

VZDRŽEVANJE:

Čiščenje mora biti suho ali mokro z uporabo samo nevtralnih čistil. Izogibajte se uporabi abrazivnih čistil in ostrih predmetov. Izogibajte se premikanju po prašnih, umazanih in vlažnih površinah.

ODSTRANJEVANJE:

Izdelek ne vsebuje dragih in strupenih materialov in se je odstranjuje na običajen način.

GARANCIJA:

Garancijska doba je 12 mesecev od datuma nakupa. Proizvajalec zagotavlja nemoteno delovanje izdelka v garancijski dobi. Garancijsko vzdrževanje vključuje brezplačno popravilo ali zamenjavo komponent, za okvaro katerih ni kriv potrošnik, pod pogojem, da se uporabljajo v skladu z uporabniškim priročnikom.

POZOR:

Kršitev teh pravil vodi do pospeševanja naravnega staranja materiala izdelka, povzroča zbledelost, izgubo trgovskega videza. Uporaba izdelka na prostem bo skrajšala njegovo življenjsko dobo. Proizvajalec si pridržuje pravico do morebitnih sprememb na svojih izdelkih brez predhodnega obvestila.

CZ

NÁVOD K POUŽITÍ.

POŽADAVKY NA UŽÍVÁNÍ A SKLADOVÁNÍ:

- Teplota vzduchu při skladování a používání by měla být od + 5°C do +35°C.
- Poměrná vlhkost místnosti by měla být nejvýše 80%.
- V místnost by neměly být agresivní nečistoty (páry kyselin, zásad, jiných chemicky aktivních látek), schopných vyvolat korozi.
- Působení přímých slunečních paprsků na části výrobku není přípustné. Chráňte před působením prachu, nečistot, nárazy, vlhkostí, ohněm a mechanickým poškozením.
- Umisťovat výrobek v blízkosti do 1 metru k topným a ohřívacím přístrojům, jakož i v blízkosti otevřeného ohně ve vlhkých nevytápěných místnostech, není přípustné.
- Výrobek je třeba umístit na rovné horizontální podlahové povrchy.
- Je zakázáno přemísťovat výrobek «tahem», aby se předešlo vzniku mechanických poškození.
- Nedovoľte dětem hrát si v blízkosti výrobku, jakož i provádět jakékoli manipulace s výrobkem.
- Nelze postrkovat výrobek, táhnout nebo na něm viset, jelikož může spadnout.
- Nepůsobte nadměrnou silou na součásti výrobku, nestoupejte nohama na podstavec nebo stolní desku.
- Pokud zjistíte vadu, je třeba se okamžitě obrátit na naši servisní službu.
- Je zakázáno připojení napájecího kabelu motoru k zásuvce bez uzemnění. Ujistěte se, že síťová zásuvka nebo prodlužovací kabel jsou vybaveny uzemněním. Připojení napájecího kabelu motoru s použitím elektrické rozdujky se nedoporučuje.
- Napětí napájení motoru musí odpovídat napětí vaší elektrické sítě.
- Kabel napájení motoru držte dále od jakýchkoli zdrojů tepla a mokrých povrchů.
- Pokud jste si všimli jakýchkoli závad při fungování výrobku, okamžitě vytáhněte napájecí kabel ze zásuvky a obraťte se na službu technické podpory ONKRON.
- Při vytažování kabelu ze zásuvky ho nedržte za vodič.
- Je zakázáno používání stolu pokud je napájecí kabel poškozen.

PRÁVIDLA PRO PŘEPRÁVU:

- Doporučený teplotní režim: od «-25°C» do «+40°C».
- Přeprava výrobku je přípustná jakýmkoli způsobem dopravy.
- Při přepravě není přípustné otevření balení.
- Po přepravě při teplotě okolního prostředí pod bodem mrazu je třeba nejméně dvě hodiny před začátkem používání nechat výrobek v místnosti s přípustnými podmínkami.

PÉČE:

Je třeba provádět suchou nebo vlhkou očistu s použitím výhradně neutrálních mycích prostředků. Nepoužívejte abrazivní mycí prostředky a ostré předměty. Vyvarujte se přemísťování po prašných, znečištěných a vlhkých površích.

LIKVIDACE:

Výrobek neobsahuje drahé nebo toxické materiály a likviduje se obvyklým způsobem.

ZÁRUKA:

Záruční doba je 12 měsíců od data zakoupení.

Výrobce zaručuje bezporuchové fungování výrobku během záruční doby. Záruční servis zahrnuje bezplatnou opravu nebo výměnu součástek, které přestaly fungovat nikoli z viny spotřebitele za podmínky používání výrobku v souladu s návodem k použití.

POZOR:

Porušení uvedených pravidel vede k urychlení přirozeného stárnutí materiálu výrobku, způsobuje zmatnění, ztrátu tvárního vzhledu.

Používání výrobku na otevřeném vzduchu také zkracuje dobu jeho služby.

Výrobní podnik si vyhrazuje právo provádět ve vyráběné produkci jakékoli změny bez předchozího upozornění na tyto změny.

RU

ИНСТРУКЦИЯ ПО ЭКСПЛУАТАЦИИ.

ТРЕБОВАНИЯ К ЭКСПЛУАТАЦИИ И ХРАНЕНИЮ:

- Температура воздуха при хранении и эксплуатации должна быть от +5°C до +35°C.
- Относительная влажность помещения должна быть не более 80%.
- В помещении не должно быть агрессивных примесей (паров кислот, щелочей, иных химически активных веществ), способных вызвать коррозию.
- Не допускается воздействие прямых солнечных лучей на элементы изделия. Оберегать от воздействия пыли, грязи, ударов, влаги, огня, механических повреждений.
- Не допускается размещать изделие ближе 1 м к нагревательным и отопительным приборам, а также вблизи открытого огня в сырых, неотопляемых помещениях.
- Изделие необходимо устанавливать на ровные горизонтальные поверхности пола.
- Запрещается перемещать изделие «волоком» во избежание появления механических повреждений.
- Не позволяйте детям играть вблизи изделия, а также производить любые манипуляции с изделием.
- Нельзя толкать изделие, тянуть или виснуть на нем, поскольку оно может упасть.
- Не прилагать чрезмерного усилия на элементы изделия, не вставайте ногами на подстолье или столешницу.
- При обнаружении неисправности следует немедленно обратиться в нашу сервисную службу.
- Запрещается подключение кабеля питания мотора к розетке без заземления. Убедитесь, что сетевая розетка или удлинитель снабжены заземлением. Подключение кабеля питания мотора с применением электрического разветвителя не рекомендуется.
- Напряжение питания мотора должно соответствовать напряжению вашей электросети.
- Держите кабель питания мотора вдали от любых источников тепла и мокрых поверхностей.
- Если Вы заметили любые неполадки при работе, немедленно выньте кабель питания из розетки и обратитесь в службу технической поддержки ONKRON.
- Не вынимайте кабель питания из розетки, держась за провод.
- Запрещается использование стола при поврежденном проводе кабеля питания.

ПРАВИЛА ТРАНСПОРТИРОВКИ:

- Рекомендованный температурный режим: от «-25°C» до «+40°C».
- Транспортирование изделия допускается любым видом транспорта.
- При транспортировке не допускается вскрытие упаковки.
- После транспортировки изделия при отрицательной температуре окружающей среды, необходимо не менее двух часов до начала эксплуатации выдержать изделие в помещении с допустимыми условиями.

УХОД:

Следует осуществлять сухую или влажную уборку с применением исключительно нейтральных моющих средств. Избегайте использования абразивных моющих средств и острых предметов. Избегайте перемещения по пыльным, загрязненным и влажным поверхностям.

УТИЛИЗАЦИЯ:

Изделие не содержит дорогостоящих и токсичных материалов и утилизируются обычным способом.

ГАРАНТИЯ:

Срок гарантии 12 месяцев с даты покупки. Производитель гарантирует бесперебойную работу изделия в течение гарантийного срока. В гарантийное обслуживание входит бесплатный ремонт или замена комплектующих, вышедших из строя не по вине потребителя при условии эксплуатации согласно руководству пользователя.

ВНИМАНИЕ:

Нарушение указанных правил приводит к ускорению естественного старения материала изделия, вызывает потускнение, потерю товарного вида. Эксплуатация изделия на открытом воздухе также уменьшает срок его службы.

Предприятие-изготовитель оставляет за собой право вносить любые изменения в выпускаемую продукцию без предварительного уведомления об этом.

Learn more
www.onkron.us

Mehr Informationen
www.onkron.de

Learn more
www.onkron-uk.co.uk

Подробнее о продукте
www.onkron.ru

20230619

ERC

