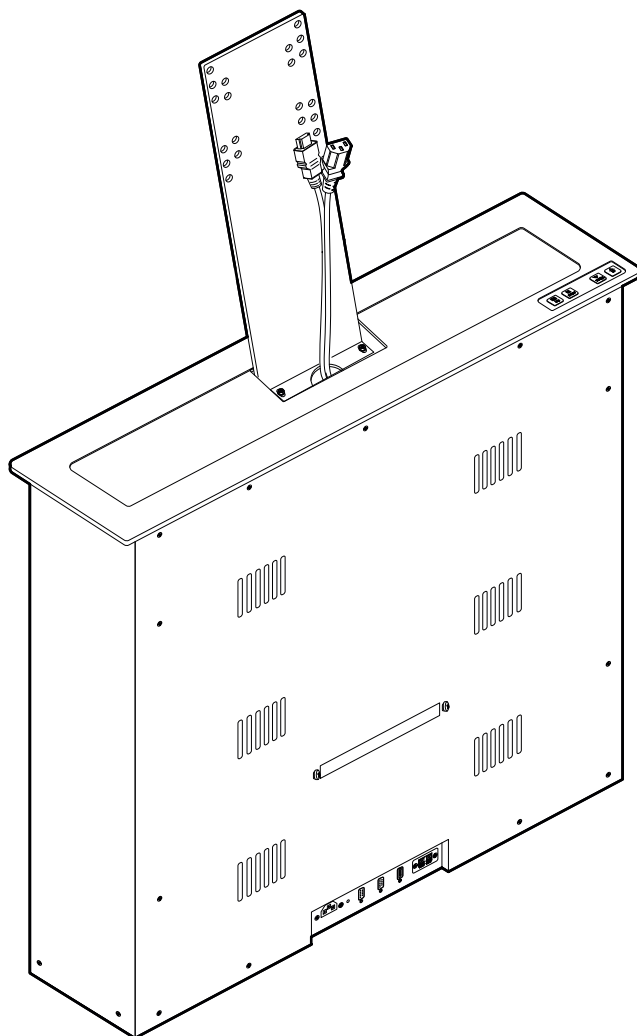


- EN** Lifting mechanism for 27" Monitor  
**DE** Hebe Mechanismus für 27" Monitor  
**RU** Механизм подъёма для монитора 27"



- EN** User guide  
**DE** Benutzerhandbuch  
**RU** Руководство пользователя

# EN

## 1. Introduction

The lift mechanism for LCD displays is designed for use in modern conference communication systems. At a general meeting, the screen can be raised or lowered to make the table surface appear even and neat. During meetings that utilize multimedia equipment, the screen can be raised by one person, several, or everyone together depending on the audience's needs and the type of information to be displayed: meeting contents, supplementary information, images, etc. This mechanism is widely used in video conferencing systems, financial analysis, and other fields. The product is equipped with a rack-and-pinion mechanism that ensures stable and noiseless operation. It features a protective function that automatically turns off the LCD display. The mechanism is controlled by an electric drive, allowing free height adjustment, aesthetic appearance, and durability. This mechanism supports the RS232-485 communication standard. It can be remotely controlled via a computer. Upon activation, the LCD display rises from the box to the surface and automatically powers on. After use, the screen automatically returns to its initial position and retracts into the box, with the power also automatically turning off to protect the display and save energy. The mechanism includes an anti-theft system, is dustproof, and helps keep the surface and meeting area clean and tidy.

## 2. Product Features

- Electronics protection feature: automatic power on and off when raising and lowering the LCD display.
- Enclosed design, dust protection.
- Rack-and-pinion mechanism. The noise level during lifting does not exceed 30 dB. Automatic door opening and closing function.
- A single motor handles both lifting and tilting for precise positioning.
- To prevent damage to the LCD display when lowering, an automatic forward tilt reset is provided.
- Two control modes are available: manual switch and central control - RS232-485 communication standard.
- Manual control buttons on the lift panel include: "up," "down," "stop," "computer."

## 3. Technical Specifications

Display size: 27 inches (max. 15 kg)

Control mode: manual, remote, central control

Display tilt angle:  $\leq 15^\circ$

Operating temperature conditions:  $0 \sim +45^\circ\text{C}$

Relative humidity: no more than 80% ( $20 \pm 5^\circ\text{C}$ )

Color: matte black

Net weight: 18 kg

Gross weight: 23 kg

Voltage:  $220\text{ V} \pm 10\%$

Frequency: 50 Hz

Maximum power: 25 W

VESA: 75x75, 100x100

#### 4. Technical Specifications

| maximum display size | top panel size | lifting hole size | dimensions       | product material | installation hole size |
|----------------------|----------------|-------------------|------------------|------------------|------------------------|
| 27 inches            | 730x160x5 (mm) | 665x80 (mm)       | 710x132x650 (mm) | steel            | 713x134 (mm)           |

#### 5. Package Contents

1. Lifting mechanism
2. Power cord
3. One cope of the operating instructions

**Warning:**

Ensure there are no obstacles to extending the monitor to full height!  
The mechanism stops with the button on the panel or with the remote control.

# DE

## 1. Einführung

Der Hebe-Mechanismus für LCD-Displays ist für den Einsatz in modernen Konferenzkommunikationssystemen konzipiert. Bei einem allgemeinen Meeting kann der Bildschirm angehoben oder abgesenkt werden, um eine ebene und ordentliche Tischoberfläche zu gewährleisten. Bei der Durchführung von Besprechungen mit Multimedia-Ausrüstung kann der Bildschirm von einer Person, mehreren Personen oder gemeinsam angehoben werden, je nach den Bedürfnissen der Teilnehmer und den Informationen, die auf dem Display angezeigt werden sollen: Besprechungsinhalte, ergänzende Informationen, Bilder usw. Dieser Mechanismus wird weitgehend in Videosystemen für Konferenzen, in der Finanzanalyse und anderen Bereichen eingesetzt. In diesem Produkt wird ein Zahnstangenmechanismus verwendet, der einen stabilen und geräuschlosen Betrieb gewährleistet. Es gibt eine Schutzfunktion, die das LCD-Display automatisch ausschaltet. Der Mechanismus wird mit einem Elektroantrieb gesteuert, der eine freie Höhenverstellung, eine ästhetische Optik und Langlebigkeit bietet. Dieser Mechanismus unterstützt den Kommunikationsstandard RS232-485. Er kann ferngesteuert über einen Computer bedient werden. Beim Start des Hebe Mechanismus hebt sich das LCD-Display aus der Box an die Oberfläche und schaltet das Display automatisch ein. Nach der Nutzung kehrt der Bildschirm automatisch in die Ausgangsposition zurück und senkt sich in die Box. Auch die Stromversorgung des Displays wird automatisch abgeschaltet, um das Display zu schützen und Energie zu sparen. Der Mechanismus verfügt über ein Diebstahlschutzsystem, ist staubdicht und sorgt dafür, dass die Oberfläche eben und sauber bleibt und der Besprechungsort sauber und gepflegt ist.

## 2. Produkteigenschaften

- Schutzfunktion für Elektronik: Automatisches Ein- und Ausschalten beim Heben und Senken des LCD-Displays
- Geschlossene Bauweise. Schutz vor Staub
- Zahnstangenmechanismus. Der Lärm beim Heben überschreitet nicht 30 dB. Automatische Öffnungs- und Schließfunktion der Tür.
- Ein einziger Motor bewerkstelligt das Heben und Neigen für eine präzise Positionierung.
- Um Schäden am LCD-Display beim Absenken zu vermeiden, ist ein automatisches Zurücksetzen der Neigung vorgesehen.
- Es sind zwei Steuerungsmodi vorgesehen: manueller Schalter und zentrale Steuerung - Kommunikationsstandard RS232-485.
- Auf der Hebeplatte befinden sich manuelle Umschaltknöpfe: „hoch“, „runter“, „Stopp“, „Computer“.

## 3. Technische Spezifikationen

Displaygröße: 27 Zoll (nicht mehr als 15 kg)

Steuerungsmodus: manuell, ferngesteuert, zentrale Steuerung

Displays:  $\leq 15^\circ$

Betriebstemperaturbedingungen:  $0 \sim +45^\circ$

Bei relativer Luftfeuchtigkeit: nicht mehr als 80% ( $20 \pm 5^\circ\text{C}$ )

Farbe: matt-schwarz

Nettogewicht: 18 kg

Bruttogewicht: 23 kg

Spannung:  $220 \text{ V} \pm 10\%$

Frequenz: 50 Hz

Maximale Leistung: 25 W

VESA: 75x75, 100x100

#### 4. Technische Spezifikationen

| Maximale Displaygröße | Größe der oberen Platte | Größe der Hebeöffnung | Abmessungen      | Material | Größe der Einbauöffnung |
|-----------------------|-------------------------|-----------------------|------------------|----------|-------------------------|
| 27 Zoll               | 730x160x5 (mm)          | 665x80 (mm)           | 710x132x650 (mm) | Stahl    | 713x134 (mm)            |

#### 5. Lieferumfang

1. Hebemechanismus
2. Stromkabel
3. Ein Exemplar der Bedienungsanleitung

#### Warnung:

Stellen Sie sicher, dass keine Hindernisse vorhanden sind, die das vollständige Ausfahren des Monitors verhindern! Der Mechanismus stoppt mit dem Knopf am Bedienfeld oder mit der Fernbedienung.

## 1. Введение

Механизм подъема для ЖК-дисплеев предназначен для применения в современных системах конференцсвязи. На общем собрании экран можно поднять выше или опустить, чтобы поверхность стола выглядела ровно и аккуратно. При проведении же собрания с использованием мультимедийного оборудования, экран может поднимать один человек, несколько или все вместе в зависимости от потребностей аудитории и того, какая информация должна отображаться на дисплее: содержание совещания, вспомогательная информация, изображения и т. д. Данный механизм широко используется в системах видеоконференцсвязи, в финансовой аналитике и других областях.

В данном изделии используется механизм реечной передачи, обеспечивающий стабильную и бесшумную работу. Имеется защитная функция автоматического выключения ЖК-дисплея. Управление механизмом осуществляется с помощью электропривода, обеспечивая свободную регулировку по высоте, эстетичный внешний вид и долговечность.

Данный механизм поддерживает стандарт связи RS232-485. Им можно управлять дистанционно с помощью компьютера. При запуске подъемного механизма, ЖК-дисплей поднимается из короба на поверхность и автоматически включает питание дисплея.

По завершении использования, экран автоматически возвращается в исходное положение и опускается внутрь короба. Также автоматически отключается питание экрана для его защиты и экономии электроэнергии. Механизм имеет систему защиты от кражи, обладает пыленепроницаемостью и позволяет сохранить поверхность ровной и чистой, а место собрания – чистым и ухоженным.

## 2. Свойства изделия

- Функция защиты электротехники: автоматическое включение и отключение питания при подъеме и опускании ЖК-дисплея.
- Закрытая конструкция, защита от пыли.
- Механизм реечной передачи. Шум при подъеме не превышает 30 дБ. Функция автоматического открытия и закрытия дверцы.
- Один двигатель осуществляет подъем и наклон для обеспечения точного позиционирования.
- Для исключения повреждений ЖК-дисплея при спуске предусмотрен автоматический сброс наклона вперед.
- Предусмотрены два режима управления: ручной переключатель, центральное управление- стандарт связи RS232-485.
- На подъемной панели расположены кнопки ручного переключения: «вверх», «вниз», «стоп», «компьютер».

## 3. Технические характеристики

Размер дисплея: 27 дюйма (не более 15 кг)

Режим управления: ручной, дистанционный, центральное управление

Угол наклона дисплея:  $\leq 15^\circ$

Температурные условия работы:  $0 \sim +45^\circ\text{C}$

При относительной влажности: не более 80% ( $20 \pm 5^\circ\text{C}$ )

Цвет: матовый черный

Вес нетто: 18 кг

Вес брутто: 23 кг

Напряжение:  $220 \text{ В} \pm 10\%$

Частота: 50 Гц

Максимальная мощность: 25 Вт

VESA : 75x75, 100x100

#### 4. Технические характеристики

| максимальный размер дисплея | размер верхней панели | размер отверстия для подъема | габариты        | материал изделия | размер отверстия для встраивания |
|-----------------------------|-----------------------|------------------------------|-----------------|------------------|----------------------------------|
| 27 дюйма                    | 730x160x5 (mm)        | 665x80 (mm)                  | 710x132x650(mm) | сталь            | 713x134 (mm)                     |

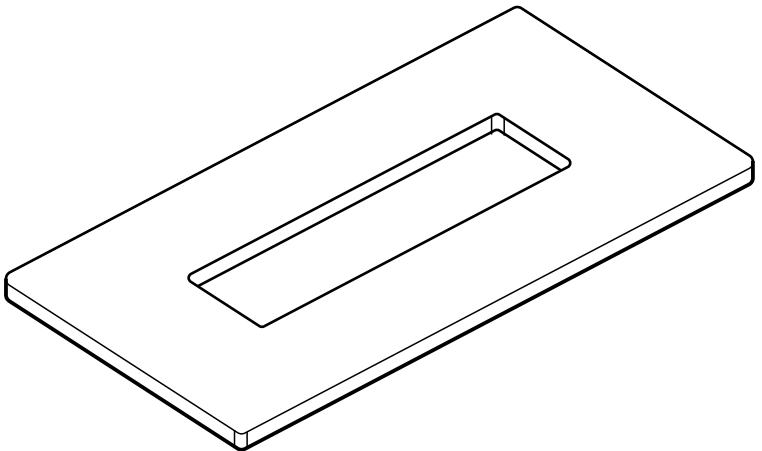
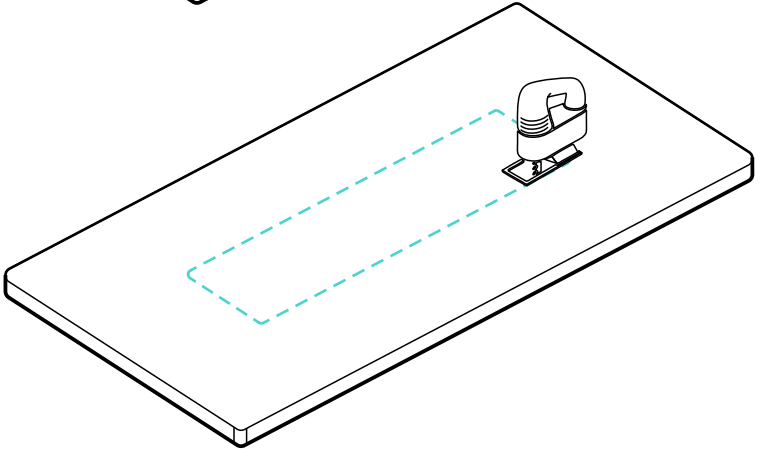
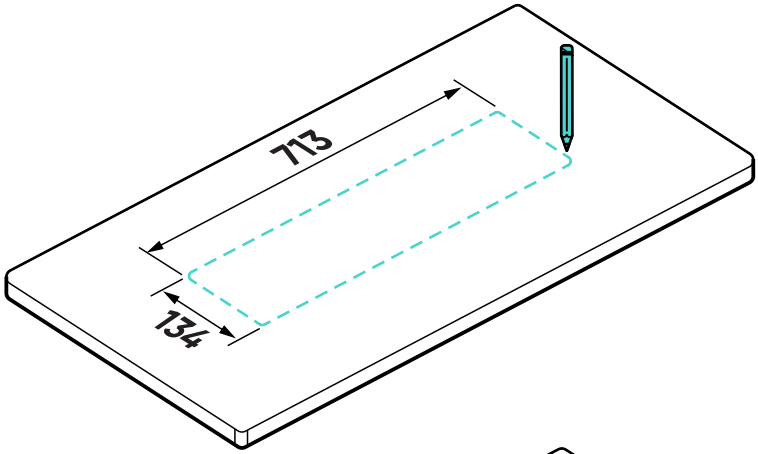
#### 5. Комплектация:

1. Подъемный механизм
2. Шнур питания
3. Один экземпляр инструкции по эксплуатации

#### Предупреждение:

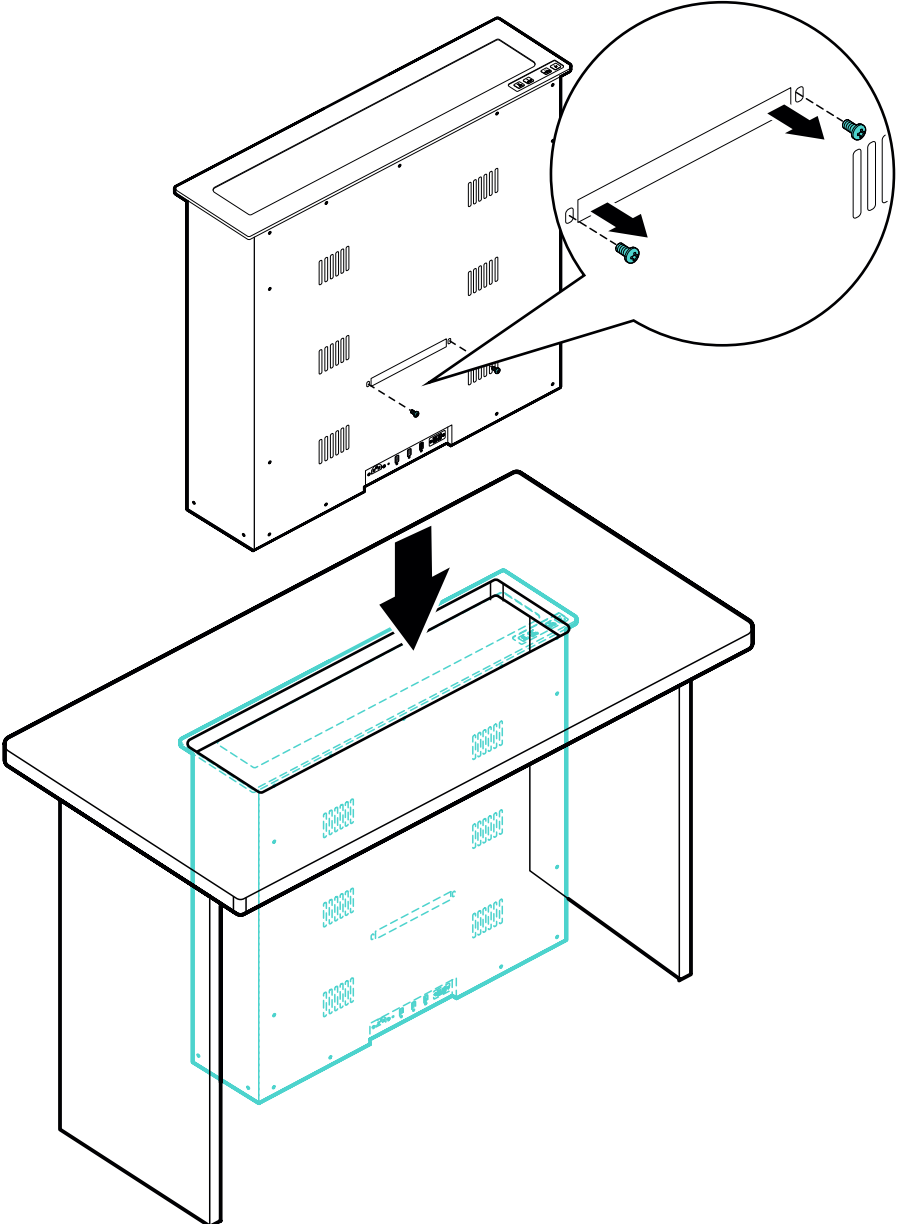
Убедитесь в отсутствии преград для выдвижения монитора на полную высоту!  
Механизм останавливается с кнопки на панели или с пульта ДУ.

①

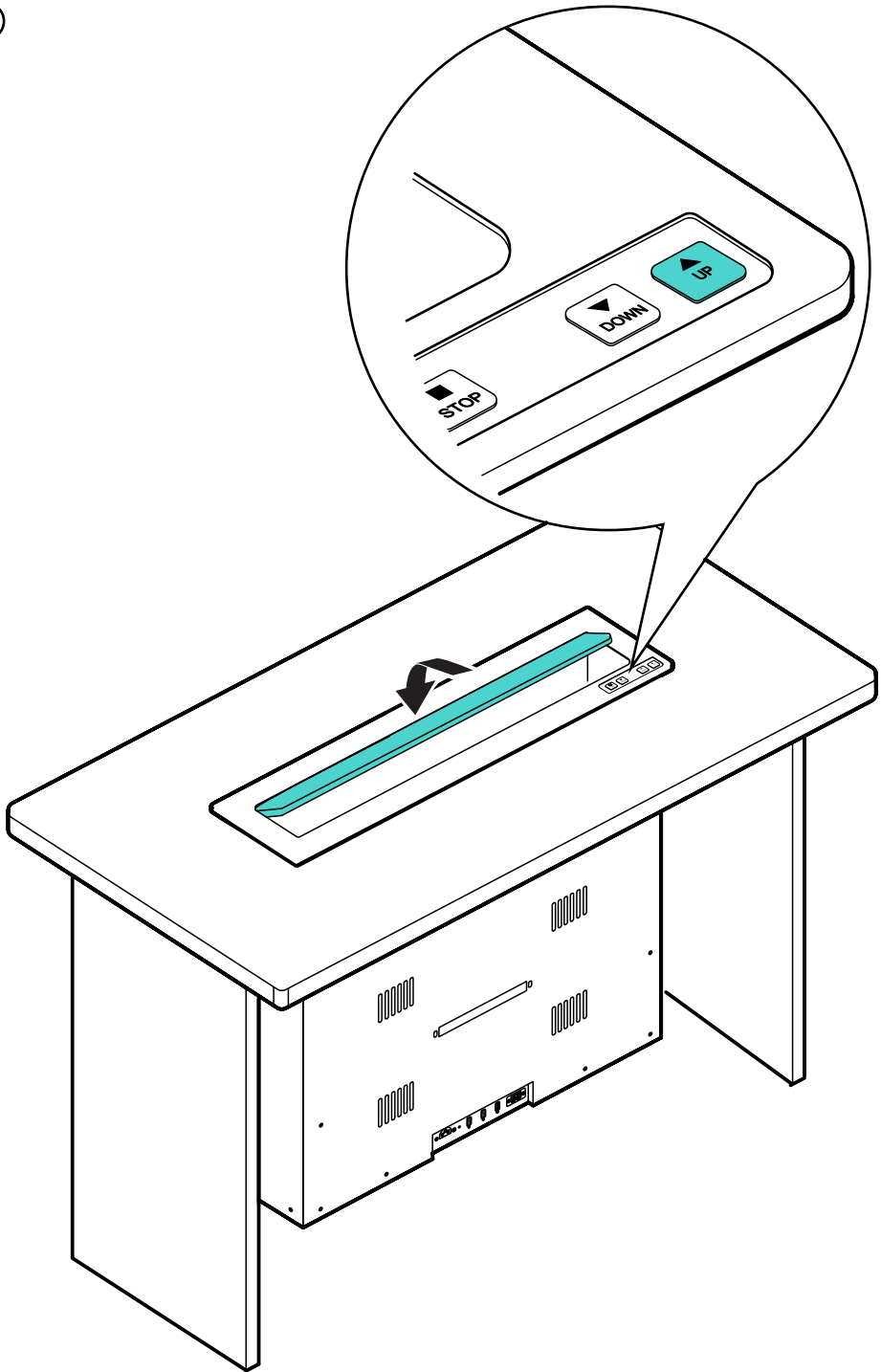




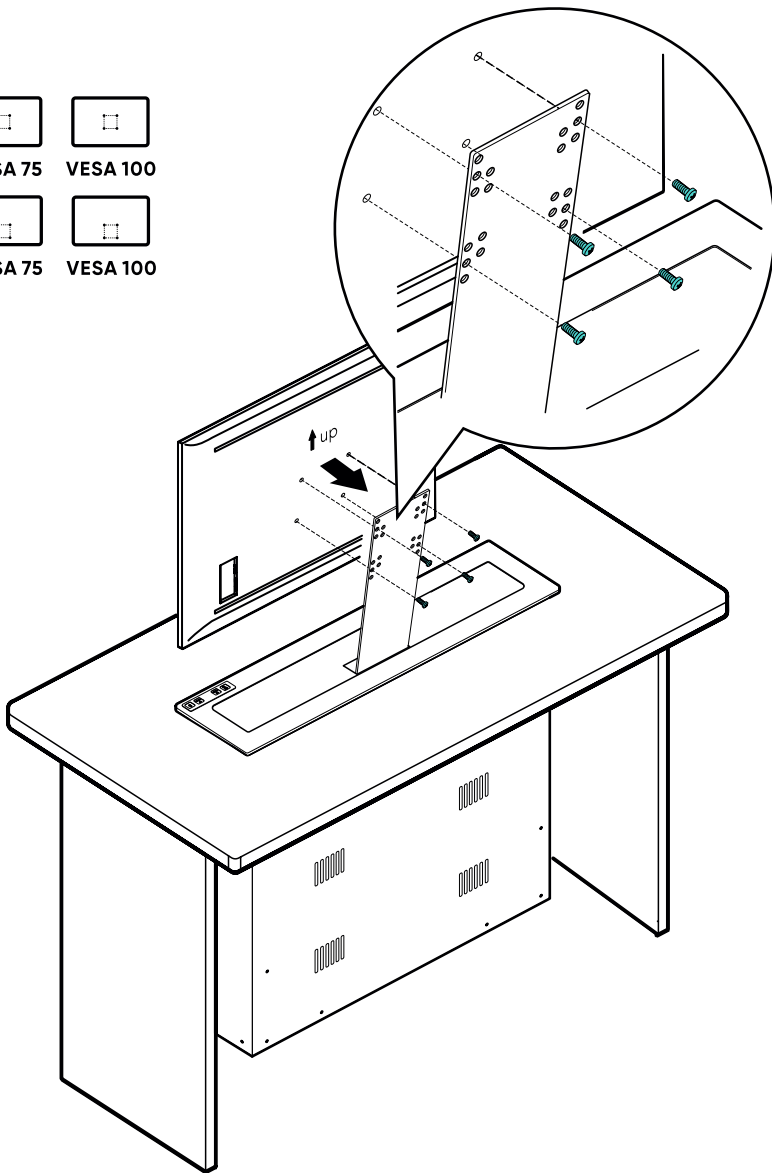
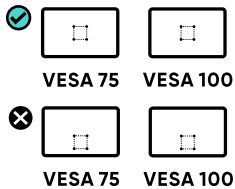
2



3



4



Monitors with non-standard VESA mount placement (e.g., offset downward) or specific case designs (including but not limited to Apple iMacs) may not be compatible with this unit.

Monitore mit nicht standardmäßiger VESA-Halterung (z. B. nach unten versetzt) oder speziellen Gehäusedesigns (einschließlich, aber nicht beschränkt auf Apple iMacs) sind möglicherweise nicht mit diesem Gerät kompatibel.

Мониторы с нестандартным размещением креплений VESA (например, смещённые вниз) или специфической конструкцией корпуса (включая, но не ограничиваясь Apple iMac) могут быть несовместимы с данным устройством.

**⚠ IMPORTANT:**

If you have any doubts about the compatibility of your monitor, please contact our support team before purchasing.

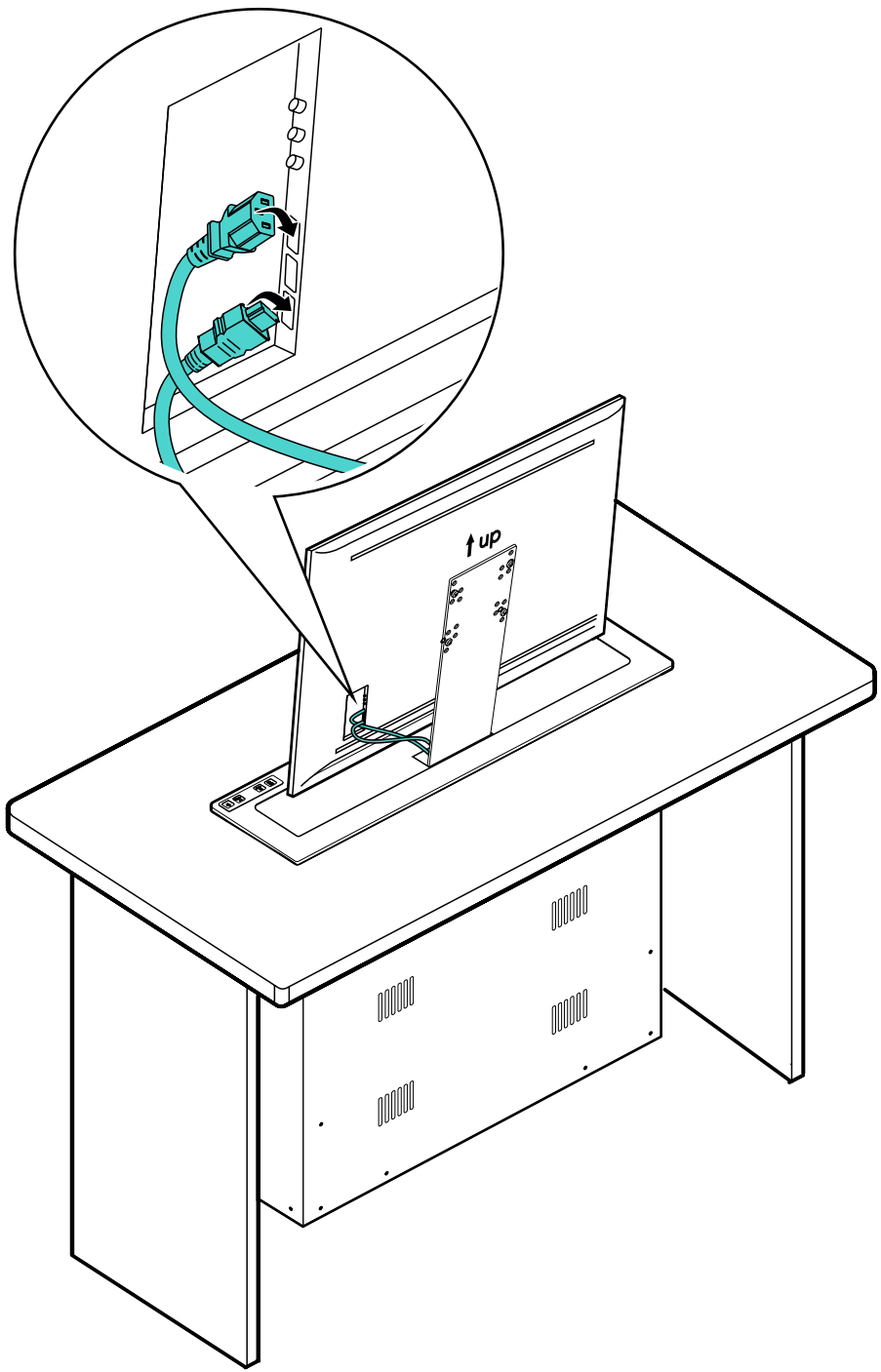
**⚠ WICHTIG:**

Wenn Sie Zweifel an der Kompatibilität Ihres Monitors haben, wenden Sie sich bitte vor dem Kauf an unser Support-Team.

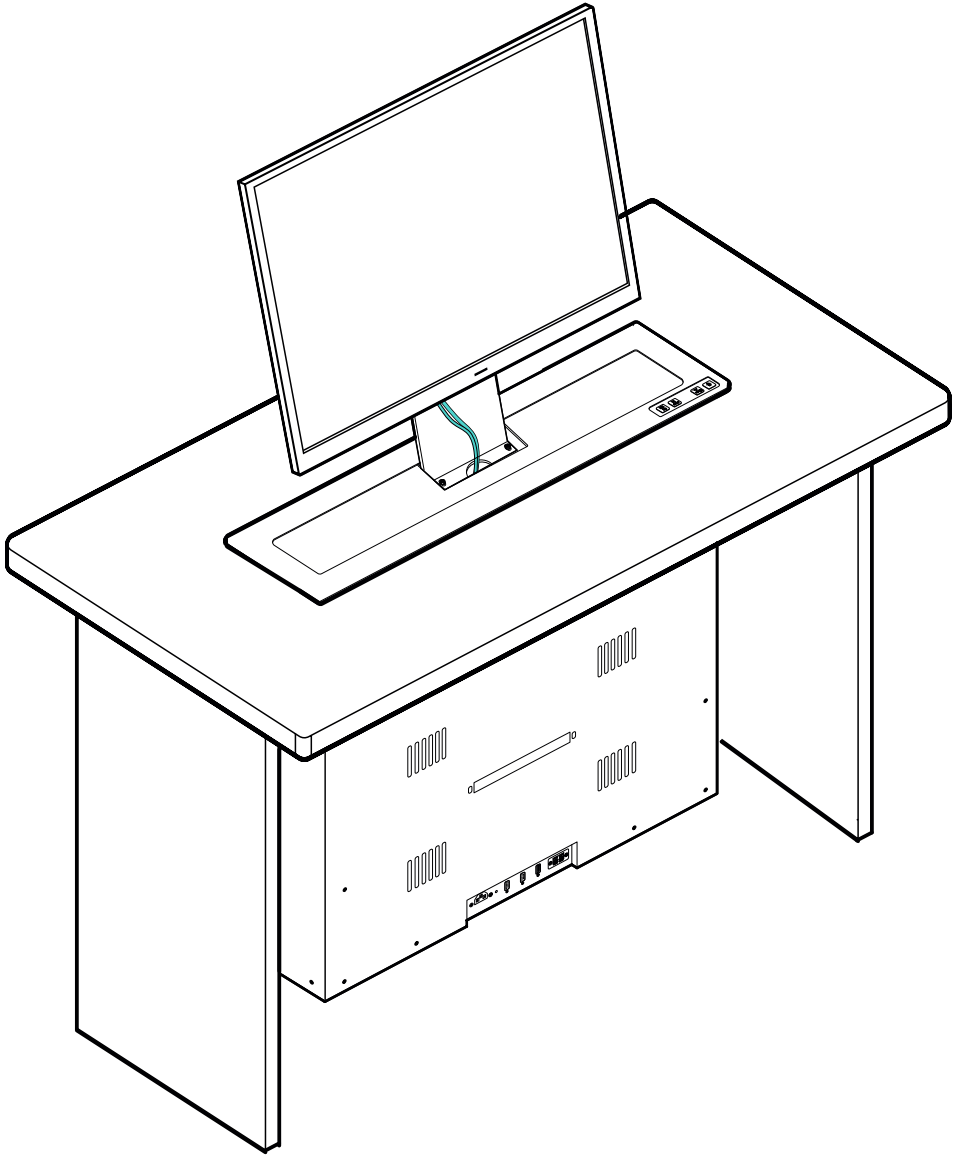
**⚠ ВАЖНО:**

Если у вас есть сомнения в совместимости вашего монитора, пожалуйста, свяжитесь с нашей службой поддержки перед покупкой.

5



6



## 1.Function Description

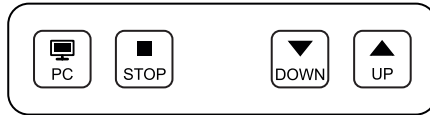
With manual and central controls, the mechanism can be raised, lowered, and stopped. The screen tilt angle is  $\leq 15^\circ$ . The tilt angle of the LCD display has a memory function.

## 2. Operating Environment Requirements

The device can be used at temperatures from  $0^\circ\text{C}$  to  $+45^\circ\text{C}$ . Relative humidity in the environment should not exceed 80%, in the absence of corrosive gases. The use of organic solvents, flammable, and explosive substances is not allowed indoors. The power supply voltage is alternating current 220 V ( $\pm 10\%$ ). Strong vibrations and impacts should be avoided.

## Control Instructions

The control panel has four buttons: "up," "down," "stop," "computer" (Fig. 1). The "up," "down," "stop" buttons control the mechanism's operation. The "computer" button controls the power of the PC. NWS-SC24 is equipped with a terminal block to which a motherboard's contact group can be connected, allowing the PC to be started directly from the lift's top panel.



(Fig. 1)

## Remote Control Method:

485 control mode:

RS485 cable:

With a crossover RS485 cable (from 2-3-5 to 3-2-5), the first lift mechanism is connected to the central 485 control port. With a straight-through RS485 connector cable between each lift mechanism (2-3-5 pairs to 2-3-5), they can be connected in series.

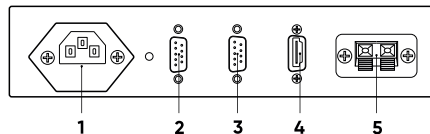
RS485 Port Parameters:

Data transfer rate: 2400

Data size: 8

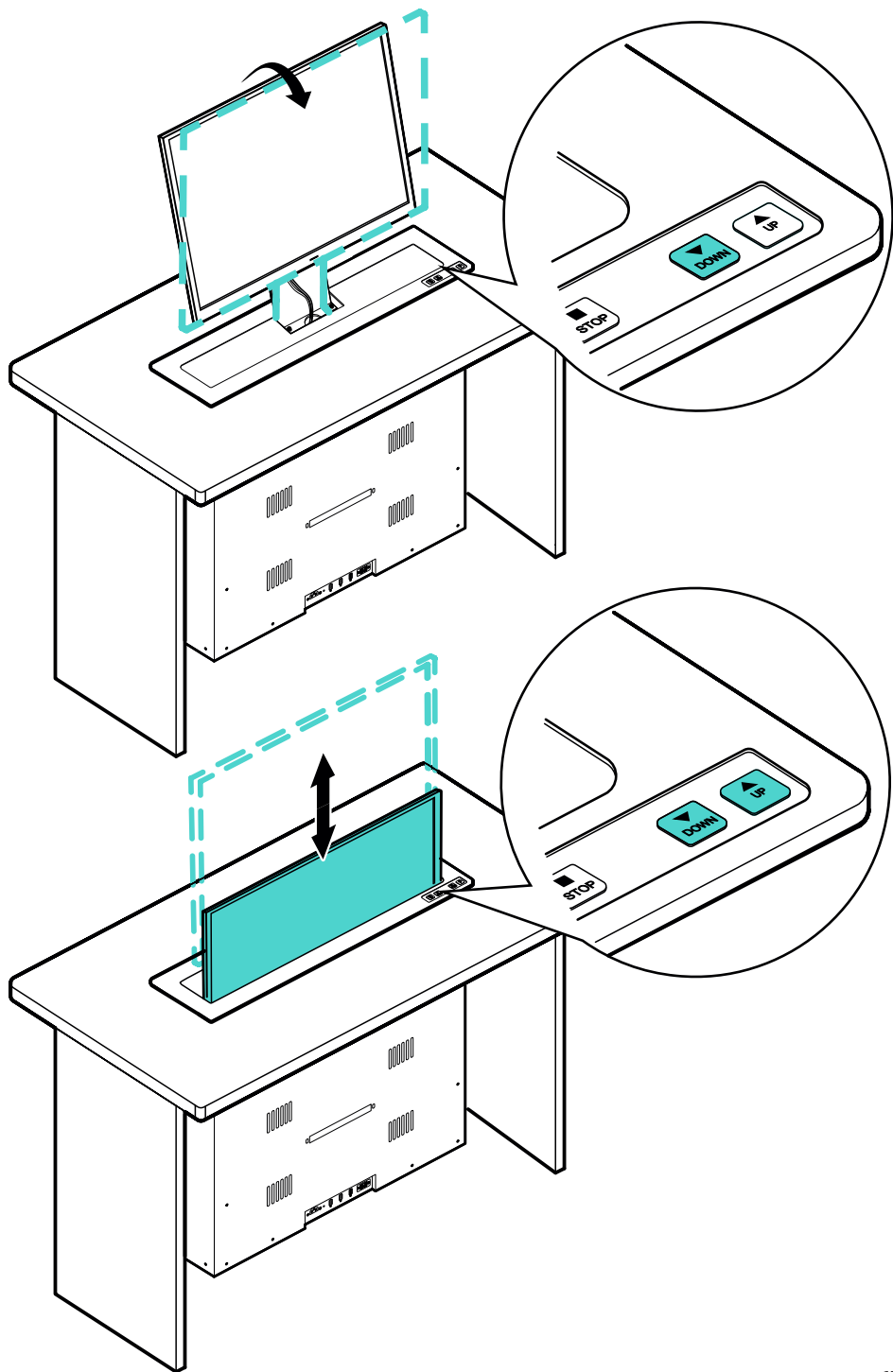
Parity N

Stop bit: 1



## Panel Connectors Description

1. Power
2. RS485 control input
3. Output for the RS485 pass-through signal (when using cluster device control)
4. HDMI
5. Two-pin terminal block for remote PC power-on using the corresponding button on the top panel of the lift



### 1. Funktionsbeschreibung

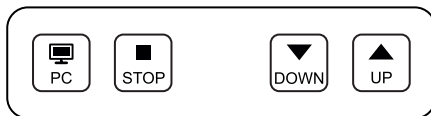
Mit manueller und zentraler Steuerung kann der Mechanismus angehoben, abgesenkt und angehalten werden. Der Neigungswinkel des Bildschirms beträgt  $\leq 15^\circ$ . Der Neigungswinkel des LCD-Displays verfügt über eine Speicherfunktion.

### 2. Anforderungen an die Betriebsumgebung

Das Gerät kann bei Temperaturen von  $0^\circ\text{C}$  bis  $+45^\circ\text{C}$  verwendet werden. Die relative Luftfeuchtigkeit in der Umgebung darf 80% nicht überschreiten, ohne dass korrosive Gase vorhanden sind. Der Einsatz von organischen Lösungsmitteln, leicht entzündlichen und explosiven Substanzen ist in Innenräumen nicht gestattet. Die Versorgungsspannung beträgt Wechselstrom 220 V ( $\pm 10\%$ ). Starke Vibrationen und Stöße sollten vermieden werden.

### Steuerungsanleitung

Das Bedienfeld verfügt über vier Tasten: „hoch“, „runter“, „stopp“, „Computer“ (Abb. 1). Die Tasten „hoch“, „runter“, „stopp“ steuern den Betrieb des Mechanismus. Die Taste „Computer“ steuert die Stromversorgung des PCs. NWS-SC24 ist mit einem Klemmenblock ausgestattet, an den eine Kontaktgruppe des Motherboards angeschlossen werden kann, was das direkte Starten des PCs von der oberen Panel des Lifts ermöglicht



(Abb. 1)

### Methode der Fernsteuerung:

Steuermodus 485:

Rs485-Kabel:

Mit einem Kreuzkabel RS485 (von 2-3-5 bis 3-2-5) wird der erste Hebe-Mechanismus mit dem zentralen 485-Steuerport verbunden. Mit einem geraden RS485-Verbindungskabel zwischen jedem Hebe-Mechanismus (2-3-5 Paare zu 2-3-5) können diese hintereinandergeschaltet werden.

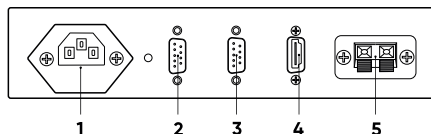
RS485-Portparameter:

Datenübertragungsrate: 2400

Datengröße: 8

Parität: N

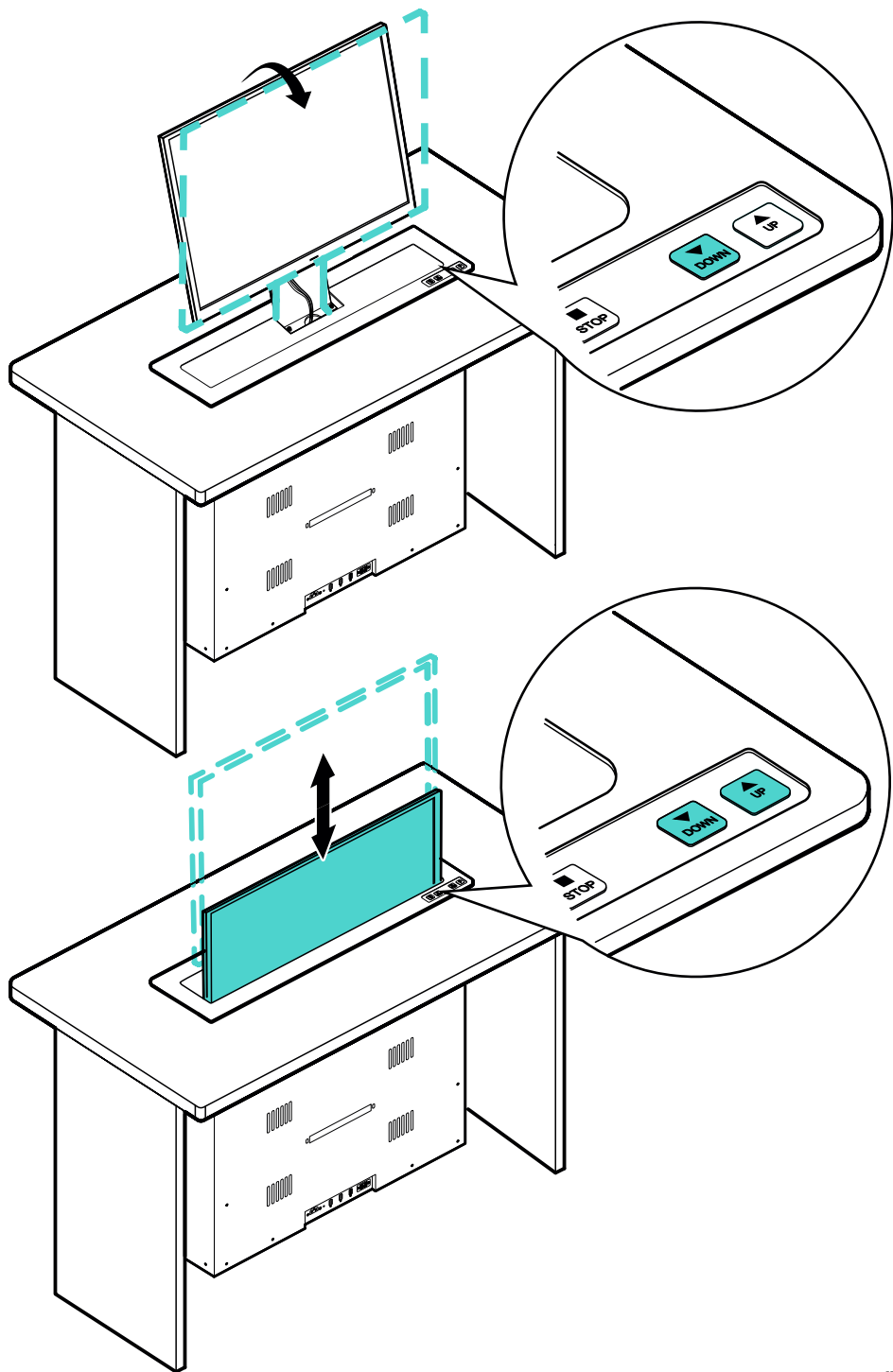
Stoppbit: 1



### Beschreibung der Panelanschlüsse

1. Strom
2. RS485-Steuerungseingang
3. Ausgang für das RS485-Durchgangssignal (bei Verwendung der Clustergerätesteuerung)
4. HDMI
5. Zweipoliger Klemmenblock für das Fernstarten des PCs über die entsprechende Taste auf dem oberen Panel des Lifts





## 1. Описание функций

С помощью ручного, центрального управления можно поднимать, опускать и останавливать механизм. Угол наклона экрана  $\leq 15^\circ$ . Угол наклона ЖК-дисплея имеет функцию запоминания.

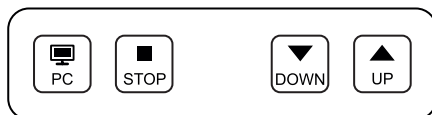
## 2. Требования к среде эксплуатации

Допустимо использование при температуре от  $0^\circ\text{C}$  до  $+45^\circ\text{C}$ . Относительная влажность в помещении должна быть не более 80%, при отсутствии коррозионных газов. В помещении недопустимо использование органических растворителей, легковоспламеняющихся и взрывоопасных веществ. Напряжение питания – переменный ток 220 В ( $\pm 10\%$ ). Необходимо избегать сильных вибраций и ударов.

## Инструкция по управлению

На панели управления расположены четыре кнопки: «**вверх**», «**вниз**», «**стоп**», «**компьютер**» (рис. 1). Кнопки «**вверх**», «**вниз**», «**стоп**» управляют работой механизма.

Кнопка «**компьютер**» управляет питанием ПК. NWS-SC24 оборудован клеммным блоком, к которому может быть подключена контактная группа материнской платы, позволяющая запускать ПК непосредственно с верхней панели лифта.



(рис 1)

## Способ дистанционного управления:

Режим управления 485:

Кабель RS485:

С помощью перекрестного кабеля RS485 (от 2–3–5 до 3–2–5) первый подъемный механизм подключается к центральному порту управления 485. С помощью прямого соединительного кабеля RS485 между каждым механизмом подъема (2–3–5 пар по 2–3–5) их можно подключать последовательно.

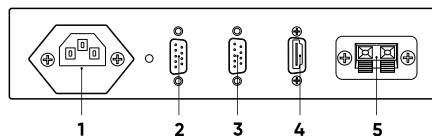
Параметры порта RS485:

Скорость передачи данных 2400

Объем данных 8

Четность N

Стоп-бит 1



## Описание разъемов панели

1. Питание
2. Вход управления RS485
3. Вывод для проходного сигнала RS485 (при использовании управления кластером устройств)
4. HDMI
5. Двухконтактный клеммный блок для удалённого включения ПК с помощью соответствующей кнопки на верхней панели лифта

