

1. Wall plate installation

Установка крепления на стену

1-1. Stud wall installation.

IMPORTANT: Holes' depth in the wall must be 55 mm (2 1/8") minimum

Установка крепления на деревянную стену.

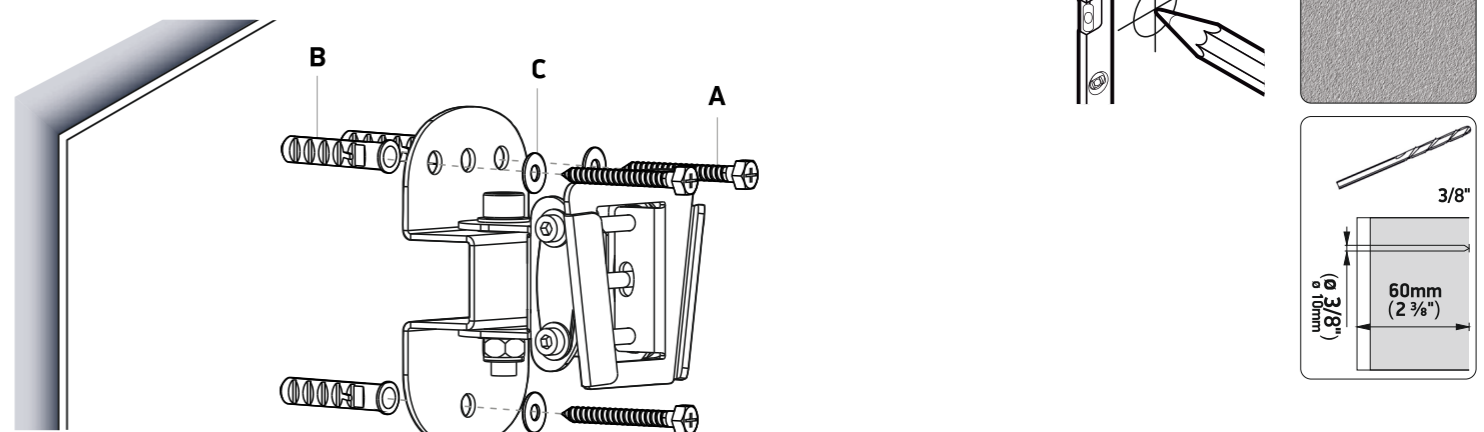
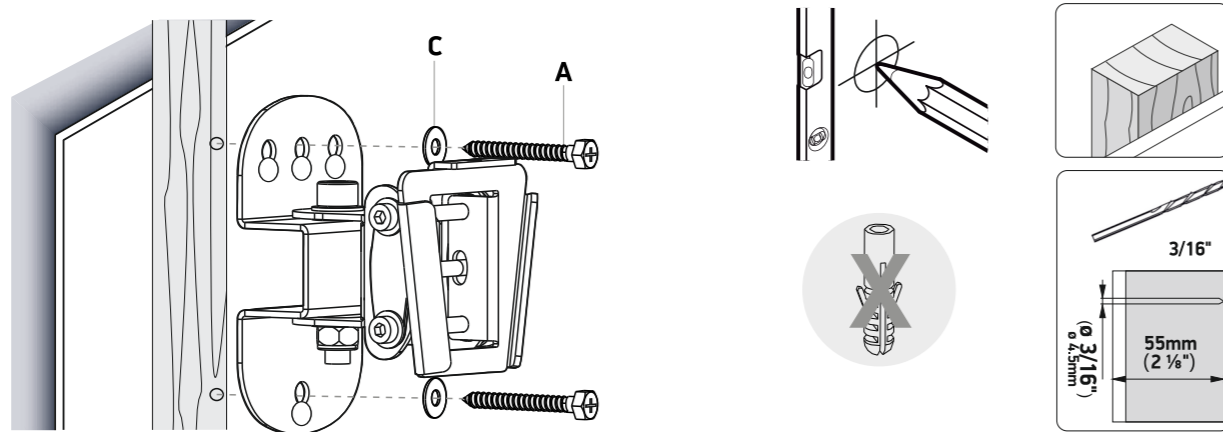
ВАЖНО: глубина отверстий в стене должны быть не менее 55 мм (2 1/8")

1-2. Masonry/Concrete Wall.

IMPORTANT: Holes' depth in the wall must be 60 mm (2 3/8") minimum

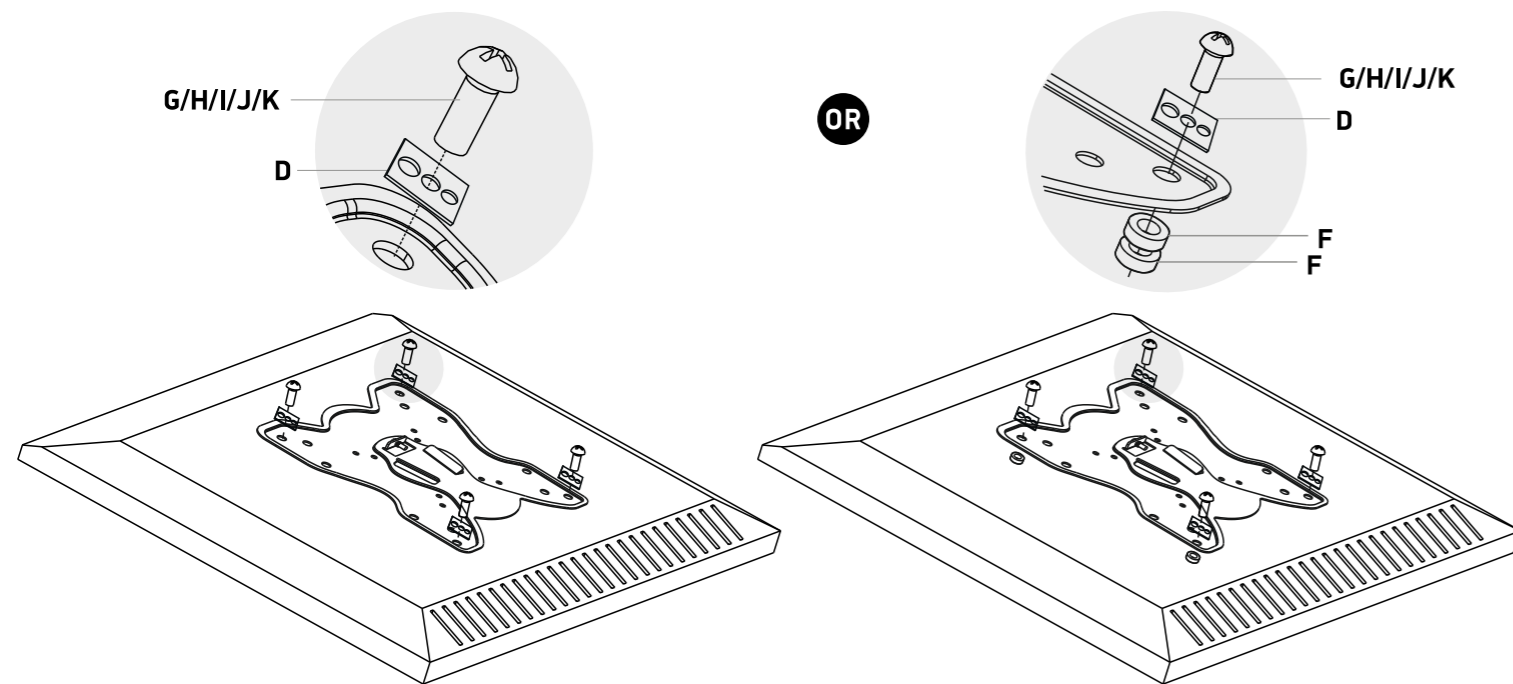
Установка крепления на капитальную стену.

ВАЖНО: глубина отверстий в стене должны быть не менее 60 мм (2 3/8")



2. VESA panel installation to the TV

Установка VESA панели к ТВ



3. Hang TV on the Wall plate

Навесьте ТВ на настенную площадку

Tighten the screw by using a proper screwdriver to secure the bracket

Затяните винт, используя отвертку, для фиксации кронштейна

