

G100

EN Single monitor desk mount with gas lift

DE Monitor-Tischhalterung für einen Monitor mit Gaslift-System

RU Настольный кронштейн для одного монитора с системой газлифт

KZ Газлифт жүйесі бар бір мониторға арналған үстел кронштейні



Screen size
13"-32"



Tilt
-90°~+45°



Rotation
360°



Swivel
180°



Load capacity
1-9 kg
2.2-19.8" lbs



Arm extends
0-615 mm
0-24.2"



VESA (mm)
75x75
100x100



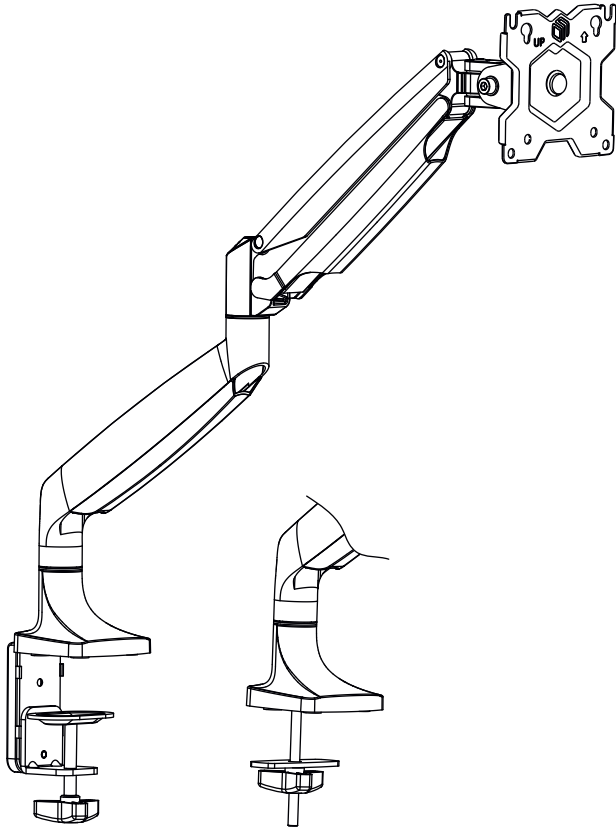
Height adjustment
170-505 mm
6.69-19.9"

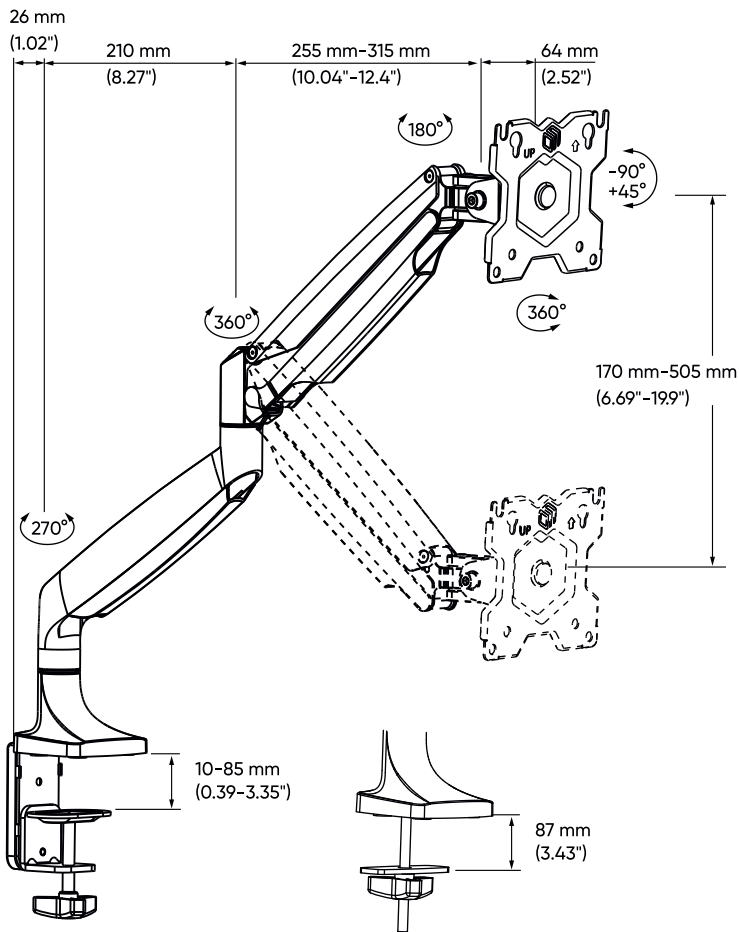
EN User guide

DE Benutzerhandbuch

RU Руководство пользователя

KZ Пайдаланушы нұсқаулығы





2 ONKRON

EN

Thank you for choosing ONKRON!

We want you to be completely satisfied with your new unit. Please, if you have any questions, issues or safety concerns, please contact our sales team. We will respond promptly.

BECAUSE WE CARE

Please share your thoughts and feelings or ideas with us about our product. Help us to continue to deliver the best quality designs. Please take a moment and leave us an online review. Thank you! Sincerely, ONKRON.

USA: sale@onkron.us / +13159682278

Europe: sale@onkron.de / +494029996807

Russia: support@onkron.ru / +7800772176

IMPORTANT

Verify from the checklist all components are included BEFORE installation.

Contact our sales support team for replacements if any parts are missing or appear defective.

Verify the screen is compatible with the unit BEFORE attaching to the mounting bracket according to VESA patterns and support screen weight. Installation may require a professional.

CAUTION

- Please read the entire instructions and safety guidelines prior to assembly. Failure to do so may cause personal injury, product damage, and additional property damage.
- Always wear suitable personal protective equipment and use the correct tools to safely perform the installation.
- **DO NOT** exceed the maximum weight rating of the unit, make non-factory approved modifications, use the unit outside of its factory approved purpose, or **OVERTIGHTEN** any assembly screws used to join components.
- Use only the factory provided mounting screws as indicated in the instructions.
- Ensure the construction of attaching surfaces has the structural integrity to support the combined weight of the unit and all additional hardware and components. Also, be aware of the working environment surrounding the unit which could result in accidental damage such as (but not limited to), foot traffic, shelves containing objects that may fall, and insufficient work space. The user must exercise due diligence.
- Keep children away from the assembly hardware. The small pieces may result in choking if swallowed.

WARRANTY

Not under mandatory certification. Unlimited lifespan. 5 YEARS WARRANTY.

RU

Спасибо, что выбрали нас!

Мы надеемся, что Вы довольны покупкой. Если Вам понравился наш продукт, пожалуйста, оставьте Ваш отзыв.

- Полностью прочитайте данную инструкцию до начала сборки и установки. При возникновении вопросов по сборке и эксплуатации продукта свяжитесь с нашей сервисной службой.

ВАЖНО

ПЕРЕД началом сборки убедитесь в том, что вы получили все необходимые для сборки детали. Сверьтесь со списком. Если деталей не хватает или они имеют дефекты, свяжитесь с нашей сервисной службой.

- Если у Вас возникли вопросы или какие-либо проблемы, то Вы можете связаться с нами в любое время, и мы Вам поможем: Россия: support@onkron.ru / +78007772176

ВНИМАНИЕ

- Использование продукта с устройствами, превышающими допустимый вес, может привести к неправильной его работе, полной поломке и травмам пользователя.
- Продукт должен быть собран согласно данной инструкции. Неверная установка может принести вред здоровью пользователя.
- Необходимо использование средств индивидуальной защиты и правильных инструментов. Продукт должен быть собран и установлен профессионалом.
- Убедитесь, что рабочая поверхность способна выдержать суммарный вес продукта, используемого устройства и всех дополнительных компонентов.
- Используйте крепеж из комплекта поставки и **НЕ ПЕРЕТАГИВАЙТЕ** его во время сборки, и установки.
- Продукт содержит мелкие детали, которые могут вызвать удушье при проглатывании. Храните их в недоступном для детей месте.
- Неверное использование продукта может привести к его поломке и травмам.
- Перед установкой экрана убедитесь, что данная модель поддерживается продуктом.
- Проверьте VESA крепление, вес экрана и его диагональ.
- Установка неподдерживаемого экрана может привести к поломке продукта и травмам.

ГАРАНТИЯ

Не требует обязательной сертификации. Срок службы не ограничен.

ГАРАНТИЯ 5 ЛЕТ.

DE

Danke, dass Sie sich für uns entschieden haben!

Wir hoffen, dass Sie mit Ihrem Kauf zufrieden sind. Wenn Sie unser Produkt mögen, bitte hinterlassen Sie Ihr Feedback.

Wenn Sie irgendwelche Fragen oder Probleme haben, dann können Sie uns jederzeit kontaktieren und wir werden Ihnen helfen:

USA: sale@onkron.us / +13159682278

Europa: info@onkron.de / +494029996807

Russland: support@onkron.ru / +78007772176

Bitte lesen Sie diese Anleitung vor der Montage und Installation vollständig durch. Wenn Sie Fragen zur Montage und Verwendung des Produkts haben, wenden Sie sich bitte an unser Kundenservice.

ACHTUNG

- Die Verwendung des Geräts mit Geräten, die das zulässige Gewicht überschreiten, kann zu Fehlfunktionen oder zum vollständigen Ausfall des Geräts führen und Verletzungen des Benutzers verursachen.
- Das Produkt muss in Übereinstimmung mit dieser Anleitung montiert werden. Eine unsachgemäße Installation kann zu Verletzungen des Benutzers führen.
- Es müssen persönliche Schutzausrüstung und die richtigen Werkzeuge verwendet werden. Das Produkt muss von einem Fachmann montiert und installiert werden.
- Vergewissern Sie sich, dass die Arbeitsfläche die gesamte Last tragen kann. Gewicht des Produkts, des verwendeten Geräts und des gesamten Zubehörs.
- Verwenden Sie die mitgelieferten Befestigungselemente und ziehen Sie sie während der Montage und Installation NICHT zu fest an.
- Das Produkt enthält Kleinteile, die beim Verschlucken zu Ersticken Gefahr führen können. Bewahren Sie sie außerhalb der Reichweite von Kindern auf.
- Eine unsachgemäße Verwendung des Produkts kann zum Bruch führen und Verletzungen verursachen.
- Vergewissern Sie sich vor der Installation des Bildschirms, dass dieses Modell von dem Produkt unterstützt wird.
- Überprüfen Sie die VESA-Halterung, das Gewicht des Bildschirms und die Diagonale des Bildschirms.
- Die Installation eines nicht geeigneten Bildschirms kann zu Schäden am Gerät und zu Verletzungen führen.

WICHTIG

BEVOR Sie mit der Montage beginnen, vergewissern Sie sich, dass Sie alle Teile erhalten haben, die Sie für die Montage benötigen. Überprüfen Sie die Liste der Teile. Sollten Teile fehlen oder defekt sein, wenden Sie sich bitte an unseren Kundendienst.

GARANTIE

Eine Zertifizierung ist nicht erforderlich. Keine Begrenzung der Lebensdauer.

5 JAHRE GARANTIE.

IT

Grazie per averci scelto!

Ci auguriamo che lei sarà soddisfatto del suo acquisto. Se ti piace il nostro prodotto, lascia la tua recensione.

Se hai domande e problemi, puoi contattarci in qualsiasi momento e ti aiuteremo:

USA: sale@onkron.us / +13159682278

Europa: sale@onkron.de / +494029996807

Federazione Russa: support@onkron.ru / +78007772176

Leggere completamente queste istruzioni prima di iniziare il montaggio e l'installazione. In caso di domande sull'assemblaggio e sul funzionamento del prodotto, contattare il nostro servizio di assistenza.

ATTENZIONE

- L'utilizzo del prodotto con dispositivi che superano il peso consentito può provocare un funzionamento instabile del prodotto, danni completi al prodotto e lesioni all'utente.
- Il prodotto deve essere assemblato secondo queste istruzioni.
- Un'installazione errata può danneggiare seriamente la salute dell'utente.
- È essenziale l'uso dei dispositivi di protezione individuale e degli strumenti corretti. Il prodotto deve essere assemblato e installato da un professionista.
- Assicurarsi che la superficie di lavoro sia in grado di supportare il peso combinato del prodotto, del dispositivo utilizzato e di eventuali componenti aggiuntivi.
- Utilizzare i bulloni del kit in dotazione e **NON SERRARE ECCESSIVAMENTE** durante il montaggio e l'installazione.
- Questo prodotto contiene piccole parti che possono causare soffocamento se ingerite. Tenerli fuori dalla portata dei bambini.
- Un uso improprio del prodotto può provocare danni al prodotto e lesioni.
- Prima di installare lo schermo, assicurarsi che il modello sia supportato dal prodotto.
- Controllare il supporto VESA, il peso dello schermo e la diagonale dello schermo.
- L'installazione di uno schermo non supportato può provocare danni al prodotto e lesioni personali.

IMPORTANTE

PRIMA di iniziare il montaggio, assicurarsi di aver ricevuto tutte le parti necessarie per il montaggio. Controlla l'elenco. In caso di parti mancanti o difettose, contattare il Servizio.

GARANZIA

Non richiede certificazione obbligatoria. La vita utile non è limitata.

5 ANNI DI GARANZIA.

4 ONKRON

ES

¡Gracias por elegir el producto de ONKRON!

Esperamos que Usted esté feliz con su compra. Si está contento con el producto adquirido le agradeceríamos por compartir su opinión.

Si tiene algun solicitud o necesita ayuda no dude on contactárnos directamente y le asistimos lo antes posible:

Estados Unidos: sale@onkron.us / +13159682278

Europa: sale@onkron.de / +494029996807

Rusia: support@onkron.ru / +78007772176

Lo primero consulte el manual completo antes de empezar el montaje. En caso de que tenga preguntas sobre alguna de las instrucciones o prevención por favor, comuníquese con nuestro atención al cliente.

ATENCIÓN

- El uso de los productos con el peso superior de lo recomendado puede causar el vuelco, lesión personal o la falla del producto.
- El producto debe ser instalado según las instrucciones de este manual. La instalación incorrecta resulta causar el daño grave a la salud del usuario.
- Es necesario usar el equipo de protección personal e herramienta adecuada. El montaje y instalación del producto debe ser efectuada por el profesional.
- Asegúrese que el superficie de montaje puede soportar la carga sumaria del producto, dispositivo instalado y todo el equipo adicional.
- Utilize los tornillos que ya esta incluidos junto con el producto y no les aprieten demasiado fuerte durante el montaje e instalación.
- El producto tiene partes pequeños que pueden ser tragados y causar el asfixia. Guardeselos lejos de los niños. El uso incorrecto del producto puede causar lesión personal o la falla del producto.
- Antes de instalar la pantalla asegúrese que es compatible con el producto. Compruebe el tamaño de montaje VESA, el diagonal de la pantalla y el peso.
- Instalación de pantalla incompatible puede causar lesión personal o la falla del producto.

IMPORTANTE

Asegúrese que ha recibido toda la herramienta necesaria antes de realizar la instalación. Verifíquese con la lista de detalles incluidos. En caso de que falta algún detalle, ppor favor, comuníquese con nuestro atención al cliente.

GARANTÍA

No requiere certificación obligatoria. El plazo de funcionamiento es ilimitado.

GARANTÍA DE 5 AÑOS.

FR

Merci de nous avoir choisis!

Nous espérons que vous êtes satisfait de votre achat. Si vous avez aimé notre produit, veuillez laisser vos commentaires.

Si vous avez des questions ou des difficultés, n'hésitez pas à nous contacter:

Etats-Unis: sale@onkron.us / +13159682278

Europe: sale@onkron.de / +494029996807

Russie: support@onkron.ru / +78007772176

Lisez ce mode d'emploi en entier avant le montage et l'installation. Pour les moindres questions concernant le montage et l'utilisation, contactez notre service clients.

ATTENTION

- L'utilisation de ce produit avec les appareils dont le poids est supérieur au poids limite peut provoquer des problèmes d'utilisation, la casse ou le traumatisme de l'utilisateur.
- Le produit doit être assemblé suivant ce mode d'emploi. L'installation non correcte peut traumatiser l'utilisateur.
- Il faut utiliser de bons outils et équipements de protection individuelle. Le produit doit être assemblé et installé par le professionnel.
- Vérifiez si le plan de travail est capable de supporter le poids total de produit et tous les composants supplémentaires.
- Utilisez le fixage du producteur et ne serrez pas trop les fixations pendant le montage et l'installation.
- Le produit comprend de petites pièces puissantes être avalées et provoquer l'étouffement. Gardez hors de la portée des enfants.
- L'utilisation non correcte du produit peut mener à sa casse et au traumatisme.
- Avant d'installer l'écran, vérifiez si ce modèle est compatible. Vérifiez le fixage VESA, les poids et diagonale de l'écran.
- L'installation de l'écran non compatible peut mener à sa casse et au traumatisme.

IMPORTANT

Avant de commencer le montage, vérifiez si vous avez bien reçu tous les composants. Vérifiez la liste. S'il y a quelques composants qui manquent, contactez immédiatement notre service clients.

GARANTIE

Ne nécessite pas de certification obligatoire. La durée d'utilisation illimitée.

La garantie de 5 ans.

KZ

Бізді таңдағаныңызға рахмет!

Біздің өнімimizi сатып алғаныңызға қуаныштысыз деп үміттенеміз. Егер сізге біздің өнім ұнаса, пікіріңізді қалдыруыңызды өтінеміз.

Егер сізде сұрақтар немесе кез-келген мәселелер туындаса, бізбен кез-келген уақытта байланыса аласыз, біз сізге көмектесеміз:

Ресей: support@onkron.ru / +78007772176

Монтаждауды және орнатуды бастамас бұрын осы нұсқаулықты толығымен оқып шығыңыз. Өнімді құрастыру және пайдалану туралы сұрақтарыңыз болса, қызмет көрсету бөліміне хабарласыңыз.

НАЗАР АУДАРЫҢЫЗ

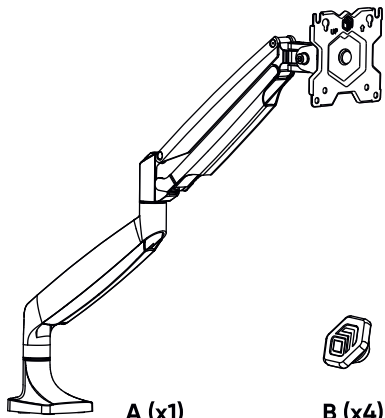
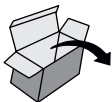
- Өнімді рұқсат етілген салмақтан асатын құрылғылармен пайдалану, дұрыс жұмыс істемеуге, толық бұзылуға және пайдаланушының жарақат алуына әкелуі мүмкін.
- Өнімді осы нұсқаулыққа сәйкес жинау керек. Дұрыс емес орнату пайдаланушының денсаулығына зиян тигізуі мүмкін.
- Жеке қорғаныс құралдары мен дұрыс құрал-саймандарды пайдалану өте қажет. Өнімді кәсіби маман жинап, орнатуы керек. Жұмыс беті өнімнің, қолданылатын құрылғының және кез-келген қосымша компоненттердің жиынтық салмағын көтере алатындығына көз жеткізіңіз.
- Берілген жабдықты пайдаланыңыз, құрастыру және орнату кезінде оларға ТАРТУ КҮШІН АСЫРАМАҢЫЗ.
- Бұл өнімде жұтылған кезде тұншығуға әкелетін ұсақ бөлшектер бар. Оларды балалардың қолы жетпейтін жерде сақтаңыз.
- Өнімді дұрыс қолданбау зақымдануға және жарақатқа әкелуі мүмкін. Экранды орнатпас бұрын, модельге өнім сәйкес келетініне көз жеткізіңіз. VESA қондырғысын, экран салмағын және экран диагоналін тексеріңіз.
- Сәйкес келмейтін экранды орнату өнімнің бұзылуына және адам жарақатына әкелуі мүмкін.

МАҢЫЗДЫ

Құрастыруды бастамас бұрын, жинауға қажетті барлық бөлшектерді алғаныңызға көз жеткізіңіз. Тізімді тексеріңіз. Егер бөлшектер жетіспесе немесе ақаулы болса, біздің қызмет көрсету бөліміне хабарласыңыз.

КЕПІЛДІК

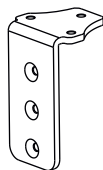
Міндетті сертификаттауды қажет етпейді. Қызмет ету мерзімі шексіз. КЕПІЛДІК 5 ЖЫЛ.



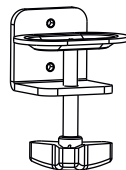
A (x1)



B (x4)



C (x1)



D (x1)



E (x1)



F (x1)



J (x1)



K (x2)



G (x5)



H (x1)



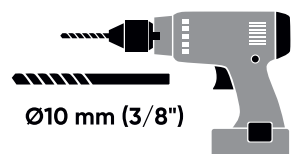
I (x1)



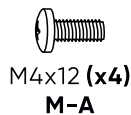
4mm (x1)
L



6mm (x1)
M

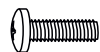


Ø10 mm (3/8")



M4x12 (x4)

M-A



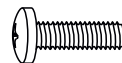
M4x16 (x4)

M-B



M6x12 (x4)

M-C



M6x16 (x4)

M-D



D6 (x4)

M-E



M-F (x4)

EN

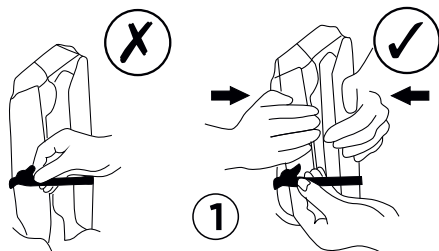


WARNING!

Stored energy hazard!

WARNING!

DO NOT remove the cable tie from around the spring arm if you are not holding the two halves of the spring arm together.



1. Firmly hold the two halves of the spring arm together and have another person remove the cable tie from around the spring arm.

2. Slowly release the pressure of the spring arm and allow it to gradually stretch to its full extension.

WARNING! Keep the front arm to its highest before taking off the monitor, otherwise, it might pop up to hurt your jaw.

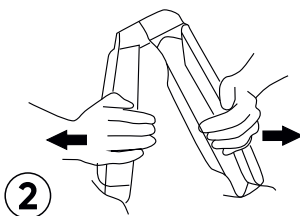
DE



WARNUNG!

Der festgezogene Bügel steht unter Druck!

Entfernen Sie **NICHT** den Kabelbinder, der die Halterung zusammenhält, es sei denn, Sie halten die beiden Teile zusammen.



1. Halten Sie die beiden Teile der Halterung fest zusammen und lassen Sie eine andere Person den Kabelbinder entfernen.

2. Lassen Sie den Druck auf den Bügel langsam nach und lassen Sie ihn sich allmählich dehnen, bis er vollständig ausgefahren ist.

WARNING: Bevor Sie den Monitor abnehmen, halten Sie ihn mit der Hand von oben fest, da er sonst herauspringen und Ihr Kinn verletzen könnte.

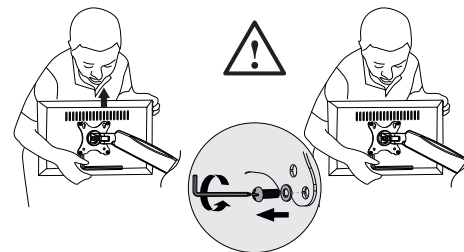
RU



ВНИМАНИЕ!

Стянутый кронштейн находится под давлением!

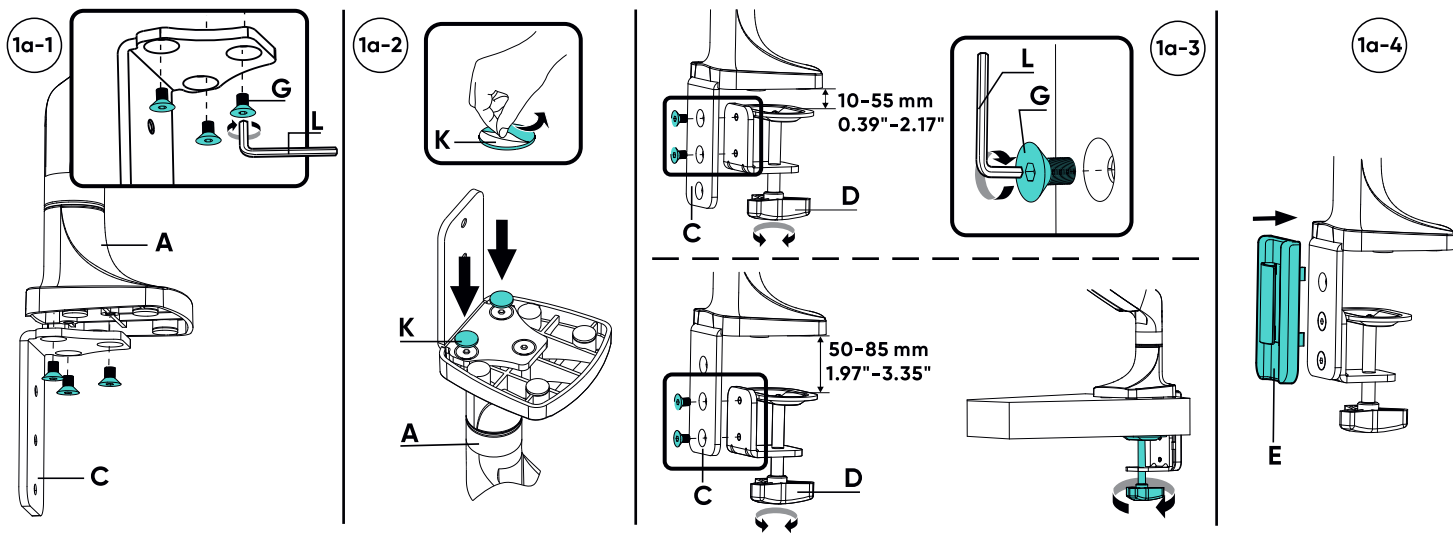
ЗАПРЕЩАЕТСЯ снимать кабельную стяжку, обтягивающую кронштейн, если вы не удерживаете вместе две его части.



1. Крепко удерживайте две части кронштейна вместе и попросите другого человека снять кабельную стяжку.

2. Медленно ослабьте давление кронштейна и позвольте ему постепенно растянуться до полного выдвигения.

ВНИМАНИЕ! Перед тем, как снимать монитор, придержите его сверху рукой, иначе он может выскочить и поранить ваш подбородок.



EN

1a. C-Clamp installation on the desk:

1a-1. Fix the corner (C) to the bottom of the mount (A) with three screws (G) using the key (L).

1a-2. Remove the top protective layer from two pads (K). Apply pads (K) over each screw, as shown.

1a-3. Fix the clamp (D) with two screws (G) in the upper and the middle holes of the corner (C), or use the middle and the lower holes, depending on the thickness of the desk. Use key (L).

Install the whole construction onto the desk and tighten the clamp, by spinning the knob.

1a-4. Install key-holder (E) on the mount, as shown.

DE

1a. Montieren Sie die Halterung an der Tischkante:

1a-1. Befestigen Sie die Ecke (C) mit drei Schrauben (G) und einem Schraubenschlüssel (L) an der Basis der Halterung (A).

1a-2. Entfernen Sie die obere Schicht der Abdeckungen (K). Kleben Sie die Abdeckungen (K) mit der klebrigen Seite auf die zwei Beine der (A).

1a-3. Befestigen Sie die Klemme (D) mit zwei Schrauben (G) mit einem Schraubenschlüssel (L) in den oberen und mittleren Löchern in der Ecke (C) oder befestigen Sie die Klemme (D) mit zwei Schrauben (G) mit einem Schraubenschlüssel (L) in den mittleren und unteren Löchern in der Ecke (C), abhängig von der Dicke der Arbeitsplatte.

Setzen Sie die Halterung auf den Tisch und ziehen Sie die Klammer durch Anziehen der Flügelmutter fest.

1a-4. Befestigen Sie den Schlüsselhalter (E) an der Halterung.

RU

1a. Установка крепления на край стола:

1a-1. Закрепите уголок (C) к основанию кронштейна (A) тремя винтами (G), используя ключ (L).

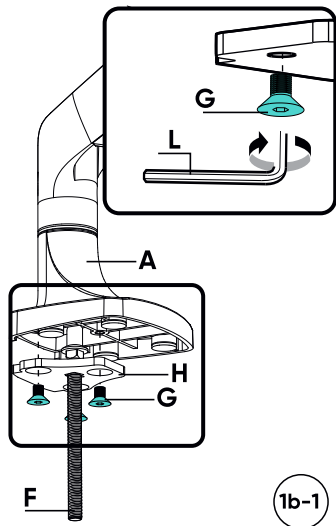
1a-2. Удалите верхний слой с накладок (K).

Наклейте наклейки (K) липкой стороной на две ножки кронштейна (A).

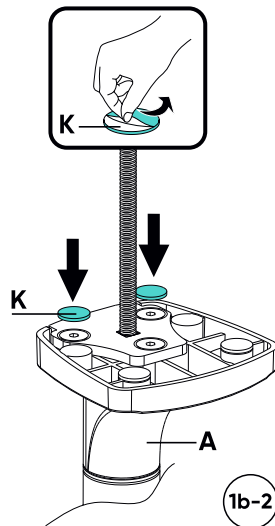
1a-3. Закрепите струбину (D) двумя винтами (G), используя ключ (L) в верхнее и среднее отверстия уголка (C) или закрепите струбину (D) двумя винтами (G), используя ключ (L) в среднее и нижнее отверстия уголка (C) в зависимости от толщины столешницы.

Установите кронштейн на стол и затяните струбину, закручивая барашек.

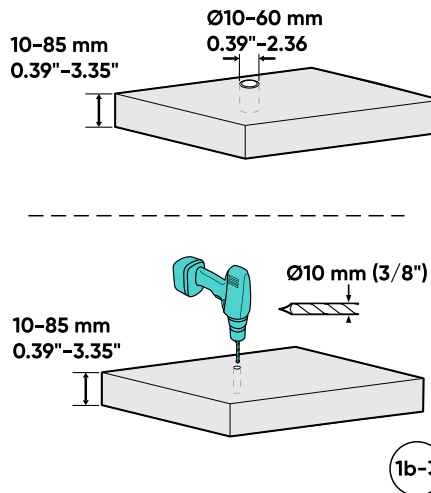
1a-4. Установите держатель для ключей (E) на кронштейн.



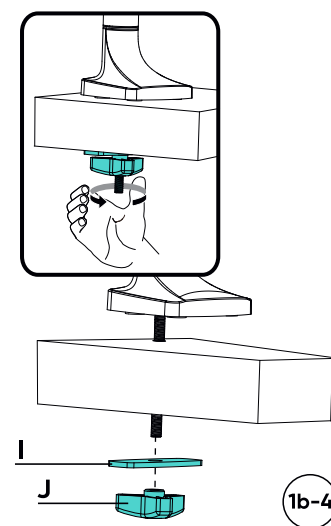
1b-1



1b-2



1b-3



1b-4

EN

1b. Grommet hole installation:

1b-1. Put grommet bolt (F) through the triangular plate (H). Fix the plate (H) to the bottom of the mount (A), using three screws (G) and the key (L).

1b-2. Remove the top protective layer from two pads (K).

Apply pads (K) over each screw, as shown.

1b-3. You can use an existing grommet hole, or drill a new $\text{Ø} 10 \text{ mm}$ ($0.39''$) hole.

1b-4. Install the mount through the grommet hole and fix it tightly under the desk, using washer (I) and the wing nut (J).

DE

1b. Einbau durch das Loch im Tisch:

1b-1. Montieren Sie den Bolzen (F) in der dreieckigen Platte (H). Befestigen Sie die Platte (H) mit drei Schrauben (G) an der Basis der Halterung (A), indem Sie Schraubenschlüssel (L) verwenden.

1b-2. Entfernen Sie die obere Schicht der Abdeckungen (K). Kleben Sie die Abdeckungen (K) mit der klebrigen Seite auf die zwei Beine der (A).

1b-3. Zur Montage der Halterung verwenden Sie vorgebohrtes (vorgefertigtes) Loch in der Arbeitsplatte oder bohren Sie ein Loch in die Arbeitsplatte $\text{Ø} 10 \text{ mm}$ ($0.39''$).

1b-4. Montieren Sie die Halterung durch das Loch in der Tischplatte und befestigen Sie sie an der Unterseite der Arbeitsplatte mit der Dichtung (I) und der Schraube (J).

RU

1b. Установка через отверстие в столе:

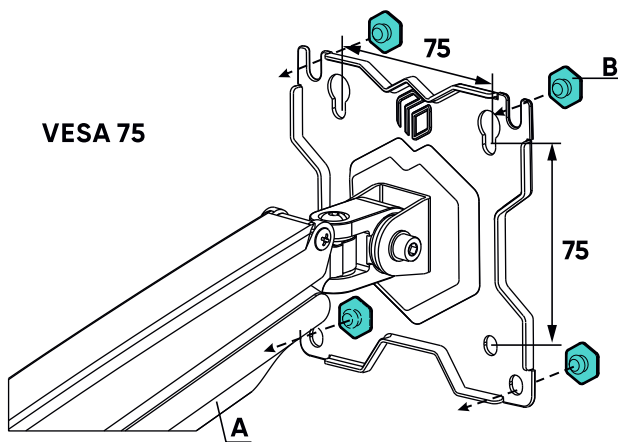
1b-1. Установите болт (F) в треугольную пластину (H). Закрепите пластину (H) к основанию кронштейна (A) тремя винтами (G), используя ключ (L).

1b-2. Удалите верхний слой с накладок (K).

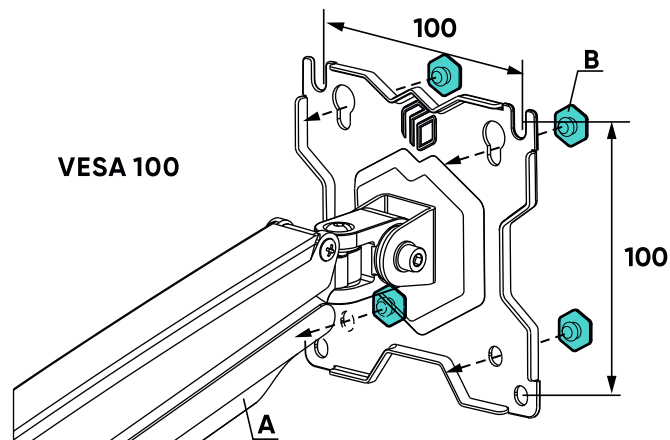
Наклейте наклейки (K) липкой стороной на две ножки кронштейна (A).

1b-3. Для установки кронштейна используйте готовое (заводское) отверстие в столешнице или просверлите отверстие в столешнице $\text{Ø} 10 \text{ мм}$.

1b-4. Установите кронштейн сквозь отверстие в столешнице и закрепите с нижней стороны столешницы планкой (I) и гайкой (J).



VESA 75



VESA 100

Protective pads have been added to the hardware kit. WE RECOMMEND protective pad installation in the designated holes of the VESA panel.

PURPOSE: ⚠

The pads are designed to improve scratch resistance and also help reduce small amounts of vibration.

Dem Montagesatz wurden elastische Einsätze hinzugefügt. Wir empfehlen, die elastischen Einsätze in die freien Löcher der VESA-Platte einzusetzen.

ZWECK: ⚠

- zum Schutz des Monitors vor Kratzern und Dellen bei der Befestigung der Rückseite des Monitors an der VESA-Metallplatte;
- reduziert die Mikroviibration des Monitors durch den Tisch und die Kühlgeräte.

В комплект крепежа добавлены эластичные вставки. РЕКОМЕНДУЕМ устанавливать эластичные вставки в свободные отверстия на VESA панели.

ПРЕДНАЗНАЧЕНИЕ: ⚠

- для защиты монитора от царапин и вмятин при фиксации задней панели монитора к металлической VESA панели;
- снижает микровибрации монитора от стола и кулеров.

EN

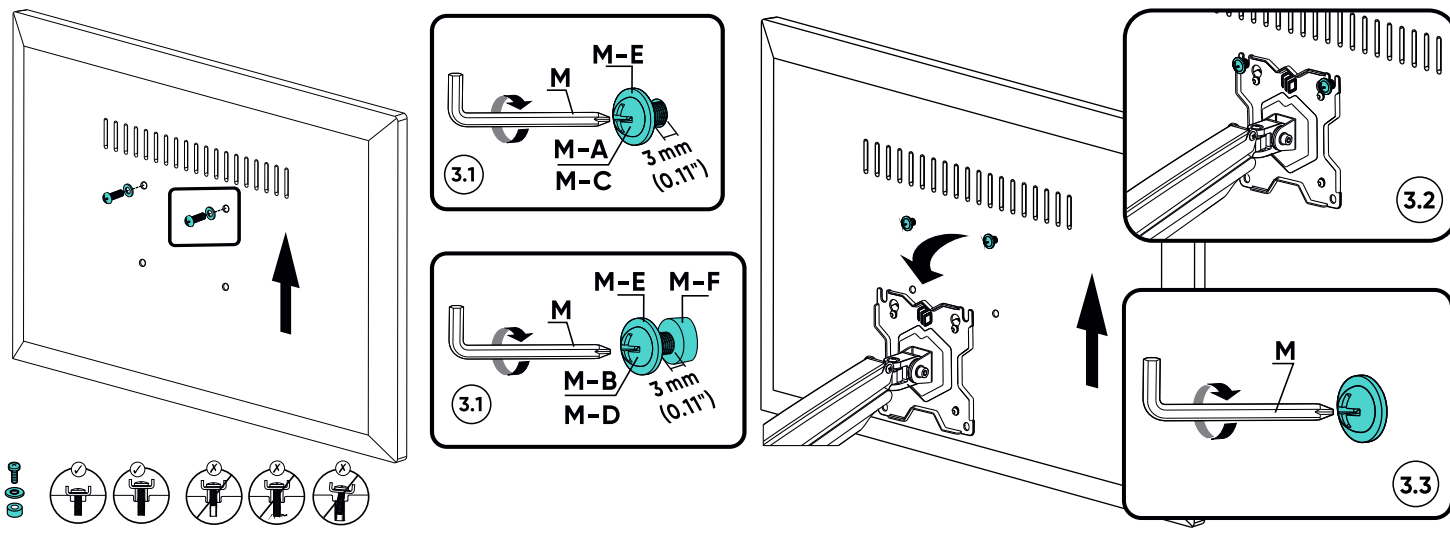
2. Install the protective pads (B) on the mount (A).

DE

2. Bringen Sie die elastischen Abstandshalter (B) an der Halterung (A) an.

RU

2. Установите эластичные вставки (B) на кронштейн (A).



EN

3.1. Install two top screws (**M-A**) or (**M-C**) and washers (**M-E**) to a depth of **3 mm (0.11")** into the monitor or you can use screws (**M-B**), (**M-D**) with washers (**M-E**) and spacers (**M-F**). Use key (**M**).

3.2. Hang the monitor onto the arm, using these two screws.

3.3. Tighten all four screws of the panel using the key (**M**). Make sure the screen is securely fixed.

DE

3.1. Schrauben Sie die oberen Schrauben (**M-A**) und (**M-C**) und Unterlegscheiben (**M-E**) in den Monitor so dass **3 mm (0.11")**, oder Schrauben Sie die oberen Schrauben (**M-B**) und (**M-D**) mit Unterlegscheibe (**M-E**) ein, unter Verwendung der Tüllen (**M-F**). Indem Sie Schraubenschlüssel (**M**).

3.2. Befestigen Sie den Monitor vorsichtig an der Halterung, so dass die Schrauben in die oberen Schlitze der VESA-Platte passen.

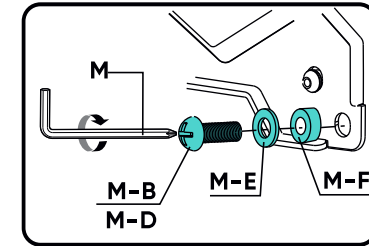
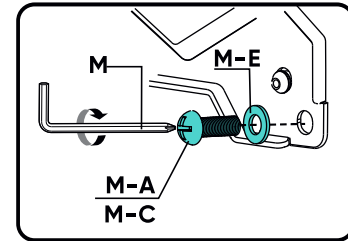
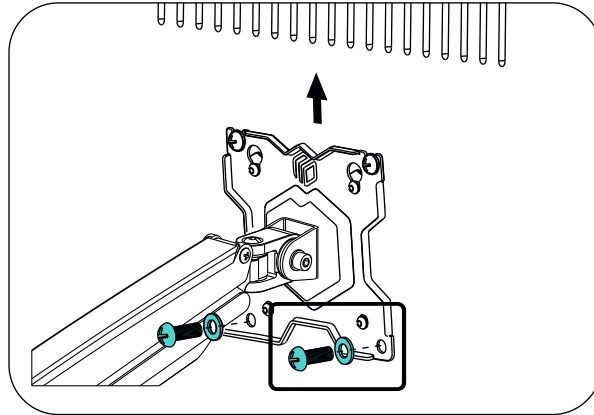
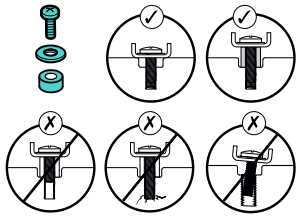
3.3. Ziehen Sie die oberen Schrauben mit einem Schraubenschlüssel (**M**) bis zum Anschlag an.

RU

3.1. Вверните верхние винты (**M-A**), (**M-C**), и шайбы (**M-E**) в монитор, оставив **3 мм** или вверните винты (**M-B**), (**M-D**), с шайбой (**M-E**), используя втулки (**M-F**). Воспользуйтесь ключом (**M**).

3.2. Аккуратно навесьте на кронштейн монитор таким образом, чтобы вкрученные винты попали в верхние пазы VESA-панели.

3.3. Закрутите до упора верхние винты с помощью ключа (**M**).



EN

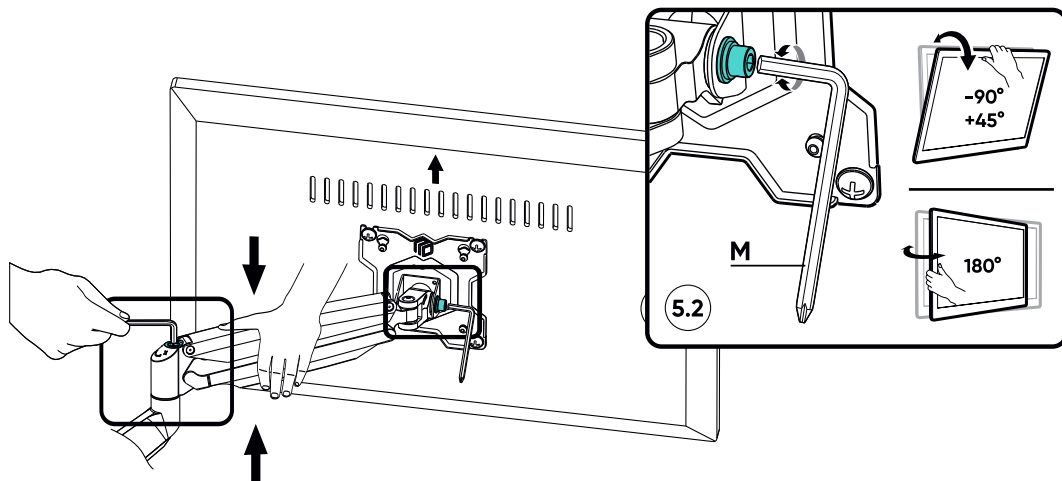
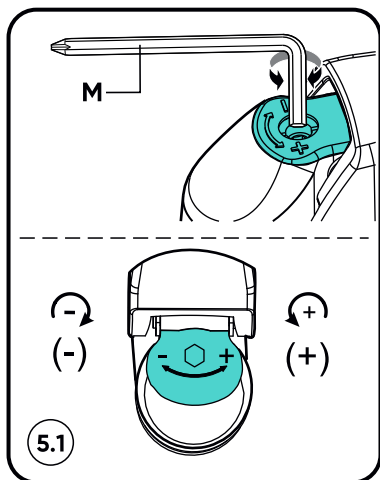
4. Install two remaining screws (**M-A**) or (**M-C**) and washers (**M-E**) to the lower holes of the VESA-panel or you can use screws (**M-B**), (**M-D**) with washers (**M-E**) and spacers (**M-F**). Use the key (**M**).

DE

4. Befestigen Sie den Monitor mit den beiden verbleibenden Schrauben (**M-A**) oder (**M-C**) und Unterlegscheiben (**M-E**) an den unteren Löchern der VESA-Platte oder Schrauben Sie die oberen Schrauben (**M-B**) und (**M-D**) mit Unterlegscheibe (**M-E**) ein, unter Verwendung der Tüllen (**M-F**) mit Hilfe eines Schraubenschlüssels (**M**).

RU

4. Закрепите монитор к нижним отверстиям VESA - панели двумя оставшимися винтами (**M-A**) или (**M-C**) и шайбами (**M-E**) или вверните винты (**M-B**), (**M-D**), с шайбой (**M-E**), используя втулку (**M-F**) с помощью ключа (**M**).



EN

5.1. Adjust tension of the gas-lift system to weight of your screen. Turn the key to (+) for a heavier screen, or to (-) for a lighter one. Move the screen up and down, until it is stable in any position you choose. The arm must be adjusted for each screen individually. If the arm is falling down – turn to (+), if the arm is moving up – turn to (-).

5.2. Adjust tilt angle if necessary. You may use key **(M)**.

DE

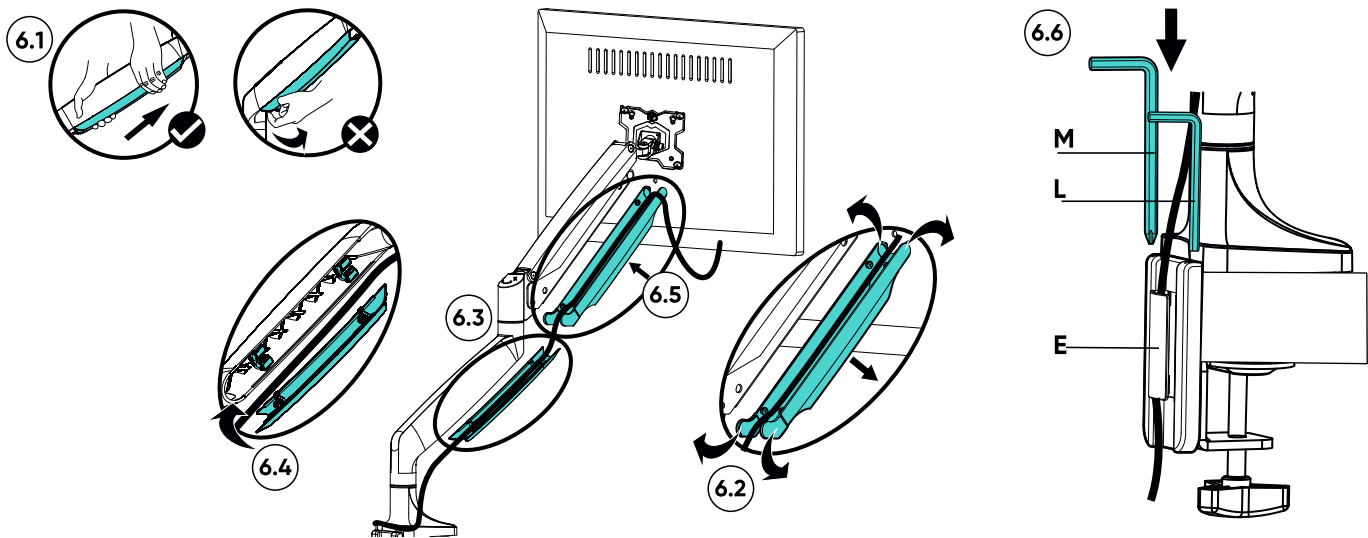
5.1. Passen Sie den Gaslift der Halterung an das Gewicht des Monitors an, indem Sie den Schlüssel schrittweise gegen den Uhrzeigersinn in Richtung (+) für einen schweren Monitor drehen, um den Gaslift zu straffen, oder im Uhrzeigersinn in Richtung (-) für einen leichteren Monitor, um den Mechanismus zu lösen.

5.2. Stellen Sie die Neigungsschraube ein, falls erforderlich. Sie können den Schraubenschlüssel **(M)** verwenden.

RU

5.1. Отрегулируйте газлифт кронштейна под вес монитора, постепенно вращая ключ против часовой стрелки в сторону (+) для тяжелого монитора, чтобы затянуть газлифт или по часовой стрелке в сторону (-) для более легкого, чтобы ослабить натяжение механизма.

5.2. Отрегулируйте наклон монитора, поворачивая винт, если необходимо. Воспользуйтесь ключом **(M)**.



EN

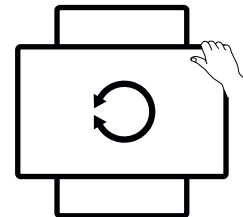
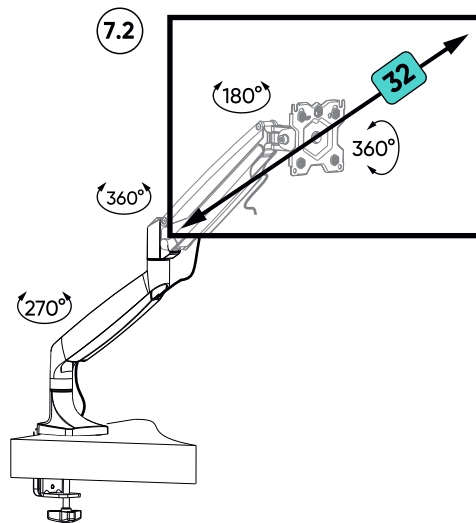
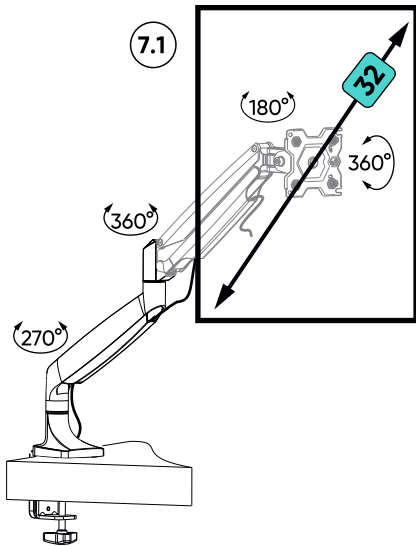
- 6.1.** Slide the lower cable management panel upwards. Remove it carefully.
- 6.2.** Remove the upper cable management panel.
- 6.3.** Lay cables through cable management grooves.
- 6.4.** Install the lower cable management panel to its place, fix it by sliding downwards.
- 6.5.** Install the upper cable management.
- 6.6.** Use the key-holder (E) to store keys (L) and (M).

DE

- 6.1.** Schieben Sie den unteren Kunststoff-kabelkanal nach oben. Entfernen Sie sie vorsichtig.
- 6.2.** Drücken Sie leicht auf die Stopfen des oberen Kunststoffkabelkanals.
- 6.3.** Verlegen Sie die Drähte in den Aussparungen der Kunststoff-Kabelkanäle.
- 6.4.** Bringen Sie den unteren Kabelkanal wieder an seinem Platz an, indem Sie ihn mit einer Bewegung nach unten einrasten.
- 6.5.** Montieren Sie die obere Kabeldurchführung, an seiner Stelle.
- 6.6.** Zur einfachen Aufbewahrung der Schlüssel (L), (M) verwenden Sie den Halter (E).

RU

- 6.1.** Сдвиньте нижний пластиковый кабель-канал в направлении вверх. Аккуратно снимите его.
- 6.2.** Снимите верхний пластиковый кабель-канал.
- 6.3.** Проложите провода в ниши пластиковых кабель-каналов.
- 6.4.** Установите нижний кабель-канал на свое место, зафиксировав его движением вниз.
- 6.5.** Установите верхний кабель-канал, на свое место.
- 6.6.** Для удобства хранения ключей (L), (M) используйте держатель (E).



EN

7. Set desirable position of the screen.

7.1. Portrait mode.

7.2. Landscape mode.

DE

7. Stellen Sie die Position des Monitors ein.

7.1. Hochformatige Anordnung.

7.2. Horizontale Anordnung.

RU

7. Ориентация монитора.

7.1. Портретная ориентация.

7.2. Альбомная ориентация.

Learn more
www.onkron.us

Mehr Informationen
www.onkron.de

Learn more
www.onkron-uk.co.uk

Подробнее о продукте
www.onkron.ru

