

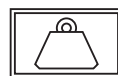
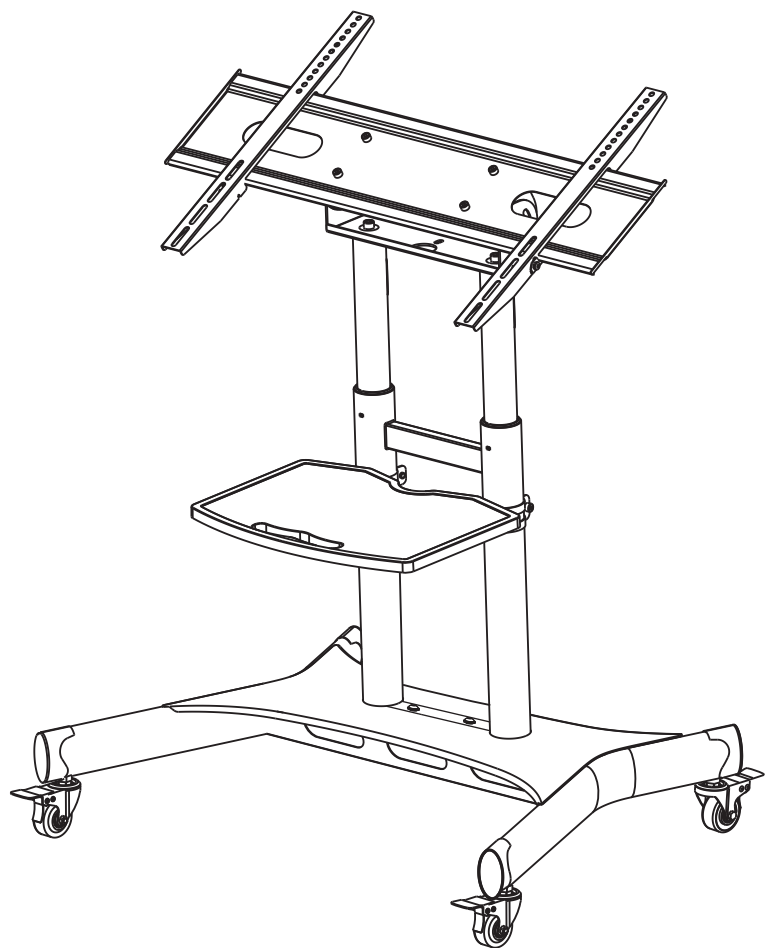
TS1380

EN Mobile Cart for TVs & Interactive Touch Panels 50"-83"

DE Mobiler TV-Ständer für TV und Touchpanels

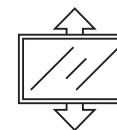
RU Мобильная стойка для ТВ и сенсорных панелей

KZ Теледидарға және сенсорлы панельдерге арналған мобильді тіреу



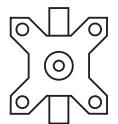
Load capacity

70 kg
154 lbs



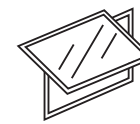
Height adjustment

900 - 1200mm
35.4" - 47.2"



VESA (mm)

100x100 ~
800x500



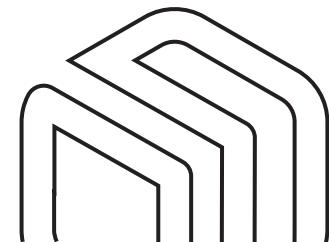
Tilt
90°

EN User guide

DE Benutzerhandbuch

RU Руководство пользователя

KZ Пайдаланушы нұсқаулығы



EN

Thank you for choosing ONKRON!

We want you to be completely satisfied with your new unit. Please, if you have any questions, issues or safety concerns, please contact our sales team. We will respond promptly.

BECAUSE WE CARE

Please share your thoughts and feelings or ideas with us about our product. Help us to continue to deliver the best quality designs. Please take a moment and leave us an online review. Thank you! Sincerely, ONKRON.

If you have questions about the assembly and operation of the product and if the product is damaged, do not return the product to the store! Contact our customer service:

USA: info@onkron.us / +13159682278

United Kingdom (UK): info@onkron.co.uk / +442086387461

Europe: info@onkron.de / +494029996807

IMPORTANT

Verify from the checklist all components are included BEFORE installation. Contact our sales support team for replacements if any parts are missing or appear defective.

Verify the screen is compatible with the unit BEFORE attaching to the mounting bracket according to VESA patterns and support screen weight. Installation may require a professional.

CAUTION

- Please read the entire instructions and safety guidelines prior to assembly. Failure to do so may cause personal injury, product damage, and additional property damage.
- Always wear suitable personal protective equipment and use the correct tools to safely perform the installation.
- **DO NOT** exceed the maximum weight rating of the unit, make non-factory approved modifications, use the unit outside of its factory approved purpose, or **OVERTIGHTEN** any assembly screws used to join components.
- Use only the factory provided mounting screws as indicated in the instructions.
- Ensure the construction of attaching surfaces has the structural integrity to support the combined weight of the unit and all additional hardware and components. Also, be aware of the working environment surrounding the unit which could result in accidental damage such as (but not limited to), foot traffic, shelves containing objects that may fall, and insufficient work space. The user must exercise due diligence.
- Keep children away from the assembly hardware. The small pieces may result in choking if swallowed.

WARRANTY

Unlimited lifespan. 5 YEARS WARRANTY.

DE

Danke, dass Sie sich für uns entschieden haben!

Wir hoffen, dass Sie mit Ihrem Kauf zufrieden sind. Wenn Sie unser Produkt mögen, bitte hinterlassen Sie Ihr Feedback.

Wenn Sie Fragen zur Montage und Verwendung des Produkts haben oder wenn das Produkt beschädigt ist, Geben Sie das Produkt nicht an das Geschäft zurück! Kontaktieren Sie unseren Kundendienst:

USA: info@onkron.us / +13159682278

Europa: info@onkron.de / +494029996807

Bitte lesen Sie diese Anleitung vor der Montage und Installation vollständig durch. Wenn Sie Fragen zur Montage und Verwendung des Produkts haben, wenden Sie sich bitte an unser Kundenservice.

ACHTUNG

- Die Verwendung des Geräts mit Geräten, die das zulässige Gewicht überschreiten, kann zu Fehlfunktionen oder zum vollständigen Ausfall des Geräts führen und Verletzungen des Benutzers verursachen.
- Das Produkt muss in Übereinstimmung mit dieser Anleitung montiert werden. Eine unsachgemäße Installation kann zu Verletzungen des Benutzers führen.
- Es müssen persönliche Schutzausrüstung und die richtigen Werkzeuge verwendet werden. Das Produkt muss von einem Fachmann montiert und installiert werden.
- Vergewissern Sie sich, dass die Arbeitsfläche die gesamte Last tragen kann. Gewicht des Produkts, des verwendeten Geräts und des gesamten Zubehörs.
- Verwenden Sie die mitgelieferten Befestigungselemente und ziehen Sie sie während der Montage und Installation NICHT zu fest an.
- Das Produkt enthält Kleinteile, die beim Verschlucken zu Ersticken Gefahr führen können. Bewahren Sie sie außerhalb der Reichweite von Kindern auf.
- Eine unsachgemäße Verwendung des Produkts kann zum Bruch führen und Verletzungen verursachen.
- Vergewissern Sie sich vor der Installation des Bildschirms, dass dieses Modell von dem Produkt unterstützt wird.
- Überprüfen Sie die VESA-Halterung, das Gewicht des Bildschirms und die Diagonale des Bildschirms.
- Die Installation eines nicht geeigneten Bildschirms kann zu Schäden am Gerät und zu Verletzungen führen.

WICHTIG

BEVOR Sie mit der Montage beginnen, vergewissern Sie sich, dass Sie alle Teile erhalten haben, die Sie für die Montage benötigen. Überprüfen Sie die Liste der Teile. Sollten Teile fehlen oder defekt sein, wenden Sie sich bitte an unseren Kundendienst.

GARANTIE

Keine Begrenzung der Lebensdauer. 5 JAHRE GARANTIE.

IT

Grazie per averci scelto!

Ci auguriamo che lei sarà soddisfatto del suo acquisto. Se ti piace il nostro prodotto, lascia la tua recensione.

Se hai domande o problemi, puoi contattarci in qualsiasi momento e ti aiuteremo:

USA: info@onkron.us / +13159682278

Italia: italy@onkron.com / +390859960105

Leggere completamente queste istruzioni prima di iniziare il montaggio e l'installazione. Se hai domande sul montaggio e sul funzionamento del prodotto, o se il prodotto è danneggiato, non restituire il prodotto al negozio! Contatta il nostro servizio di assistenza.

ATTENZIONE

- L'utilizzo del prodotto con dispositivi che superano il peso consentito può provocare un funzionamento instabile del prodotto, danni completi al prodotto e lesioni all'utente.
- Il prodotto deve essere assemblato secondo queste istruzioni.
- Un'installazione errata può danneggiare seriamente la salute dell'utente.
- È essenziale l'uso dei dispositivi di protezione individuale e degli strumenti corretti. Il prodotto deve essere assemblato e installato da un professionista.
- Assicurarsi che la superficie di lavoro sia in grado di supportare il peso combinato del prodotto, del dispositivo utilizzato e di eventuali componenti aggiuntivi.
- Utilizzare i bulloni del kit in dotazione e **NON SERRARE ECCESSIVAMENTE** durante il montaggio e l'installazione.
- Questo prodotto contiene piccole parti che possono causare soffocamento se ingerite. Tenerli fuori dalla portata dei bambini.
- Un uso improprio del prodotto può provocare danni al prodotto e lesioni.
- Prima di installare lo schermo, assicurarsi che il modello sia supportato dal prodotto.
- Controllare il supporto VESA, il peso dello schermo e la diagonale dello schermo.
- L'installazione di uno schermo non supportato può provocare danni al prodotto e lesioni personali.

IMPORTANTE

PRIMA di iniziare il montaggio, assicurarsi di aver ricevuto tutte le parti necessarie per il montaggio. Controlla l'elenco. In caso di parti mancanti o difettose, contattare il Servizio.

GARANZIA

La vita utile non è limitata. 5 ANNI DI GARANZIA.

ES

¡ Gracias por elegir el producto de ONKRON!

Esperamos que Usted esté feliz con su compra. Si está contento con el producto adquirido le agradeceríamos por compartir su opinión.

Si tiene algun solicitud o necesita ayuda no dude on contactarnos directamente y le asistimos lo antes posible:

Estados Unidos: info@onkron.us / +13159682278

España: info@onkron.es / +494029996807

Lo primero consulte el manual completo antes de empezar el montaje. En el caso de que tenga preguntas acerca de la instalación y el uso del producto o si el producto esta dañado, por favor, no devuelva el producto a la tienda y contáctese con nuestro atención al cliente.

ATENCIÓN

- El uso de los productos con el peso superior de lo recomendado puede causar el vuelco, lesión personal o la falla del producto.
- El producto debe ser instalado según las instrucciones de este manual. La instalación incorrecta resulta causar el daño grave a la salud del usuario.
- Es necesario usar el equipo de protección personal e herramienta adecuada. El montaje y instalación del producto debe ser efectuada por el profesional.
- Asegúrese que el superficie de montaje puede soportar la carga sumaria del producto, dispositivo instalado y todo el equipo adicional.
- Utilize los tornillos que ya esta incluidos junto con el producto y no les aprieten demasiado fuerte durante el montaje e instalación.
- El producto tiene partes pequeños que pueden ser tragados y causar el asfixia. Guardeselos lejos de los niños. El uso incorrecto del producto puede causar lesión personal o la falla del producto.
- Antes de instalar la pantalla asegúrese que es compatible con el producto. Compruebe el tamaño de montaje VESA, el diagonal de la pantalla y el peso.
- Instalación de pantalla incompatible puede causar lesión personal o la falla del producto.

IMPORTANTE

Asegúrese que ha recibido toda la herramienta necesaria antes de realizar la instalación. Verifíquese con la lista de detalles incluidos. En caso de que falta algún detalle, ppor favor, comuníquese con nuestro atención al cliente.

GARANTÍA

El plazo de funcionamiento es ilimitado. GARANTÍA DE 5 AÑOS.

FR

Merci de nous avoir choisis!

Nous espérons que vous êtes satisfait de votre achat. Si vous avez aimé notre produit, veuillez laisser vos commentaires.

Si vous avez des questions ou des difficultés, n'hésitez pas à nous contacter:

Etats-Unis: info@onkron.us / **+13159682278**

France: france@onkron.com / **+330970467319**

Lisez ce mode d'emploi en entier avant le montage et l'installation. Si vous avez des questions sur le montage et l'utilisation du produit, ne renvoyez pas le produit endommagé au magasin! Contactez d'abord notre service clientèle.

ATTENTION

- L'utilisation de ce produit avec les appareils dont le poids est supérieur au poids limite peut provoquer des problèmes d'utilisation, la casse ou le traumatisme de l'utilisateur.
- Le produit doit être assemblé suivant ce mode d'emploi. L'installation non correcte peut traumatiser l'utilisateur.
- Il faut utiliser de bons outils et équipements de protection individuelle. Le produit doit être assemblé et installé par le professionnel.
- Vérifiez si le plan de travail est capable de supporter le poids total de produit et tous les composants supplémentaires.
- Utilisez le fixation du producteur et ne serrez pas trop les fixations pendant le montage et l'installation.
- Le produit comprend de petites pièces pouvant être avalées et provoquer l'étouffement. Gardez hors de la portée des enfants.
- L'utilisation non correcte du produit peut mener à sa casse et au traumatisme.
- Avant d'installer l'écran, vérifiez si ce modèle est compatible. Vérifiez le fixation VESA, les poids et diagonale de l'écran.
- L'installation de l'écran non compatible peut mener à sa casse et au traumatisme.

IMPORTANT

Avant de commencer le montage, vérifiez si vous avez bien reçu tous les composants. Vérifiez la liste. S'il y a quelques composants qui manquent, contactez immédiatement notre service clients.

GARANTIE

La durée d'utilisation illimitée. La garantie de 5 ans.

RU

Спасибо, что выбрали нас!

Мы надеемся, что Вы довольны покупкой. Если Вам понравился наш продукт, пожалуйста, оставьте Ваш отзыв.

При возникновении вопросов по сборке и эксплуатации продукта или в случае повреждения продукта, не возвращайте продукт в магазин! Свяжитесь с нашей сервисной службой.

ВАЖНО

Полностью прочитайте данную инструкцию до начала сборки и установки.

ПЕРЕД началом сборки убедитесь в том, что вы получили все необходимые для сборки детали. Сверьтесь со списком. Если деталей не хватает или они имеют дефекты, свяжитесь с нашей сервисной службой.

Если у Вас возникли вопросы или какие-либо проблемы, то Вы можете связаться с нами в любое время, и мы Вам поможем:

Россия: support@onkron.ru / **+78007772176**

ВНИМАНИЕ

- Использование продукта с устройствами, превышающими допустимый вес, может привести к неправильной его работе, полной поломке и травмам пользователя.
- Продукт должен быть собран согласно данной инструкции. Неверная установка может принести вред здоровью пользователя.
- Необходимо использование средств индивидуальной защиты и правильных инструментов. Продукт должен быть собран и установлен профессионалом.
- Убедитесь, что рабочая поверхность способна выдержать суммарный вес продукта, используемого устройства и всех дополнительных компонентов.
- Используйте крепеж из комплекта поставки и **НЕ ПЕРЕТЯГИВАЙТЕ** его во время сборки, и установки.
- Продукт содержит мелкие детали, которые могут вызвать удушье при проглатывании. Храните их в недоступном для детей месте.
- Неверное использование продукта может привести к его поломке и травмам.
- Перед установкой экрана убедитесь, что данная модель поддерживается продуктом.
- Проверьте VESA крепление, вес экрана и его диагональ.
- Установка неподдерживаемого экрана может привести к поломке продукта и травмам.

ГАРАНТИЯ

Срок службы не ограничен. ГАРАНТИЯ 5 ЛЕТ.

KZ

Бізді таңдағаныңызға рахмет!

Біздің өнімімізді сатып алғаныңызға қуаныштысыз деп үміттенеміз. Егер сізге біздің өнім ұнаса, пікіріңізді қалдыруыңызды өтінеміз.

Егер сізде сұрақтар немесе кез-келген мәселелер туындаса, бізбен кез-келген уақытта байланыса аласыз, біз сізге көмектесеміз:

Ресей: support@onkron.ru / +78007772176

Монтаждауды және орнатуды бастамас бұрын осы нұсқаулықты толығымен оқып шығыңыз. Өнімді құрастыру және пайдалану туралы сұрақтарыңыз болса, қызмет көрсету бөліміне хабарласыңыз.

НАЗАР АУДАРЫҢЫЗ

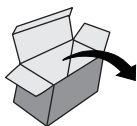
- Өнімді рұқсат етілген салмақтан асатын құрылғылармен пайдалану, дұрыс жұмыс істемеуге, толық бұзылуға және пайдаланушының жарақат алуына әкелуі мүмкін.
- Өнімді осы нұсқаулыққа сәйкес жинау керек. Дұрыс емес орнату пайдаланушының денсаулығына зиян тигізуі мүмкін.
- Жеке қорғаныс құралдары мен дұрыс құрал-саймандарды пайдалану өте қажет. Өнімді кәсіби маман жинап, орнатуы керек. Жұмыс беті өнімнің, қолданылатын құрылғының және кез-келген қосымша компоненттердің жиынтық салмағын көтере алатындығына көз жеткізіңіз.
- Берілген жабдықты пайдаланыңыз, құрастыру және орнату кезінде оларға ТАРТУ КҮШІН АСЫРАМАҢЫЗ.
- Бұл өнімде жұтылған кезде тұншығуға әкелетін ұсақ бөлшектер бар. Оларды балалардың қолы жетпейтін жерде сақтаңыз.
- Өнімді дұрыс қолданбау зақымдануға және жарақатқа әкелуі мүмкін. Экранды орнатпас бұрын, модельге өнім сәйкес келетініне көз жеткізіңіз. VESA қондырғысын, экран салмағын және экран диагоналін тексеріңіз.
- Сәйкес келмейтін экранды орнату өнімнің бұзылуына және адам жарақатына әкелуі мүмкін.

МАҢЫЗДЫ

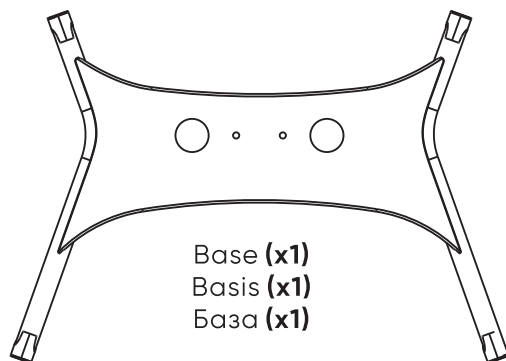
Құрастыруды бастамас бұрын, жинауға қажетті барлық бөлшектерді алғаныңызға көз жеткізіңіз. Тізімді тексеріңіз. Егер бөлшектер жетіспесе немесе ақаулы болса, біздің қызмет көрсету бөліміне хабарласыңыз.

КЕПІЛДІК

Қызмет ету мерзімі шексіз. КЕПІЛДІК 5 ЖЫЛ.



**Assembly Kit/Bausatz
Комплект сборки**



Base (x1)
Basis (x1)
База (x1)



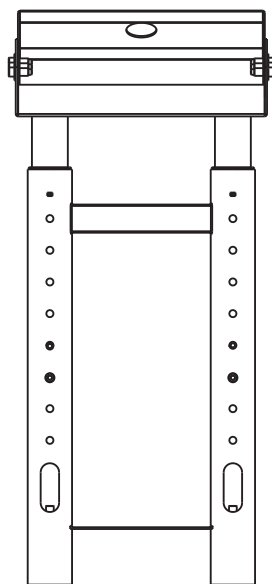
VESA-panel (x1)
VESA-Platte (x1)
VESA панель (x1)



Rail (R) (x1)
Führung (R) (x1)
Направляющая (R) (x1)



Rail (L) (x1)
Führung (L) (x1)
Направляющая (L) (x1)



Columns - Main part (x1)
Hauptteil (x1)
Основная часть (x1)



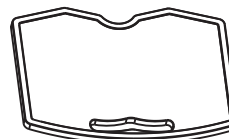
Right shelf holder (x1)
Regalhalter rechts (x1)
Правый держатель полки (x1)



Left shelf holder (x1)
Regalhalter links (x1)
Левый держатель полки (x1)



Half-ring (x2)
Klemme (x2)
Хомут (x2)



Shelf (x1)
Ablage (x1)
Полка (x1)



M5x25 (x4)
A



M6x25 (x4)
B



M8x25 (x4)
C



M8x50 (x4)
D



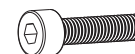
16x6.2x1.5mm (x4)
E



17x8.2x12mm (x4)
F



M8x20 (x2) **G**



M8x20 (x2) **H1**



17x8.5x1.5mm (x2)
H2



M8x12 (x4) **K**



S5 (x1) **I**



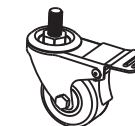
S6 (x1) **J**



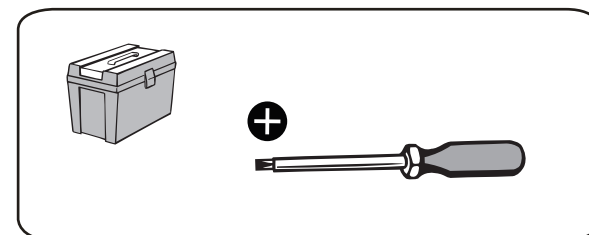
M8x25 (x2)

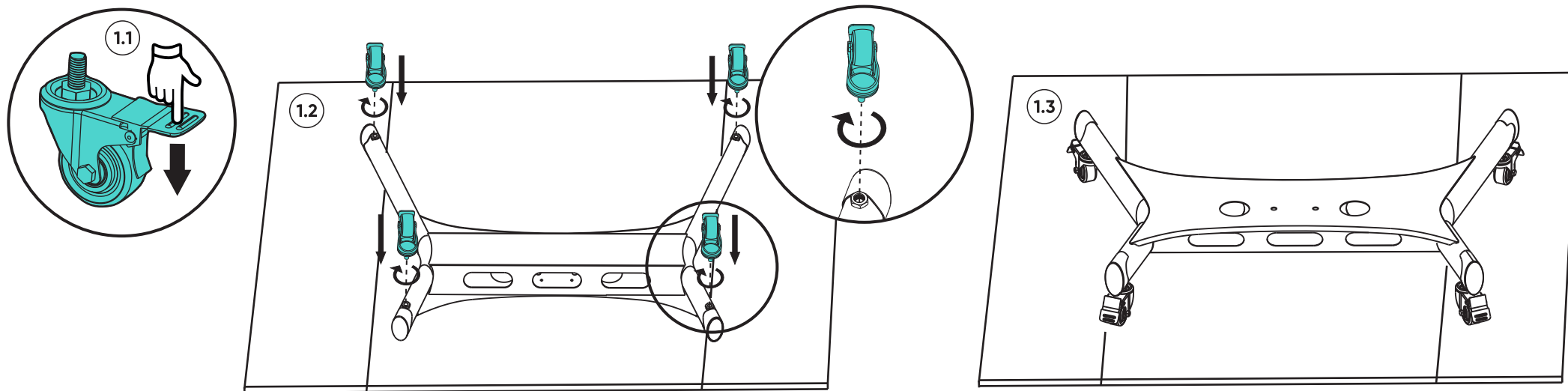


Protective ring (x4)
Sicherheitsringe (x4)
Защитное кольцо (x4)



Wheel (x4)
Rad (4x)
Колесо (x4)





EN

1. Base assembly.

1.1 Lock all the wheels, as shown on the picture above.

1.2 Put the base of the stand on the box upside down. Twist the wheels into the base.

1.3 Put the base on the wheels with the back side to you.

DE

1. Die Montage der Ständerbasis mit den Rädern.

1.1 Befestigen Sie die Räder vor Beginn der Montage der Konstruktion durch Drücken des Riegels.

1.2 Legen Sie das Basisgestell so auf den Karton, dass die Unterseite des Basisgestells zu sehen ist. Schrauben Sie die Räder in den Gestellboden.

1.3 Drehen Sie das Basisgestell um, so dass Sie die Rückseite des Gestells sehen können.

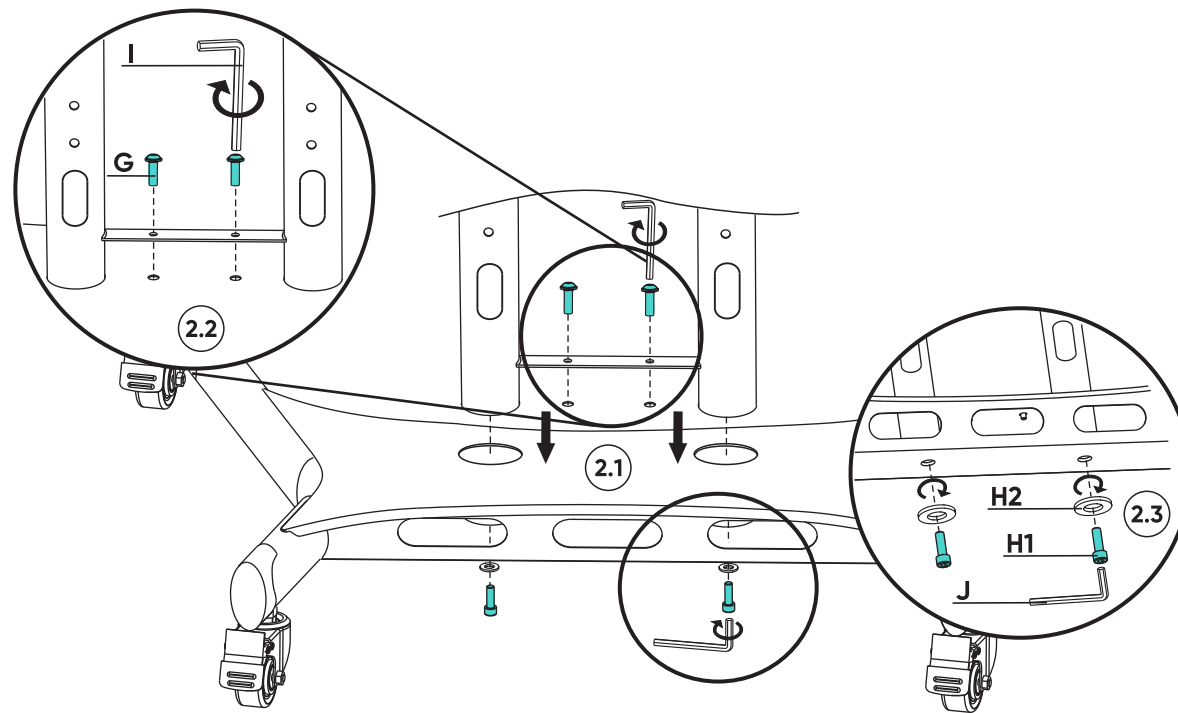
RU

1. Сборка базы стойки с колесами.

1.1 Зафиксируйте колёса перед началом сборки конструкции, нажав защёлку.

1.2 Положите базу стойки на коробку так, чтобы видеть нижнюю часть базы. Вкрутите колёса в базу стойки.

1.3 Переверните базу стойки так, чтобы видеть заднюю ее часть.



EN

2. Installation of the columns on the base.

2.1 Put columns into the base with the cable management holes facing the backside of the base.

2.2 Use two screws **(G)** and key **(I)** to fix the columns on the base from above.

2.3 Use two screws **(H1)** and washers **(H2)** key **(J)** to fix the columns under the base.

DE

2. Montage des Hauptteils auf dem Basis.

2.1 Stellen Sie die Säulen des Hauptteils des Ständers so in die Löcher der Basis ein, dass die Löcher der Kabelkanäle mit der Rückseite der Basis übereinstimmen.

2.2 Befestigen Sie den Hauptteil von oben mit den Schrauben **(G)** mithilfe eines Inbusschlüssels **(I)** an der Basis.

2.3 Befestigen Sie den Hauptteil von unten an der Basis mit den Schrauben **(H1)** und Unterlegscheiben **(H2)** mithilfe eines Inbusschlüssels **(J)**.

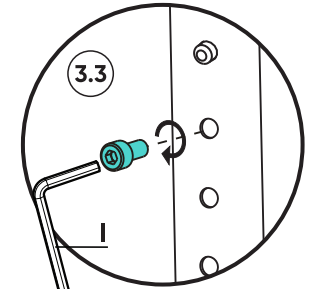
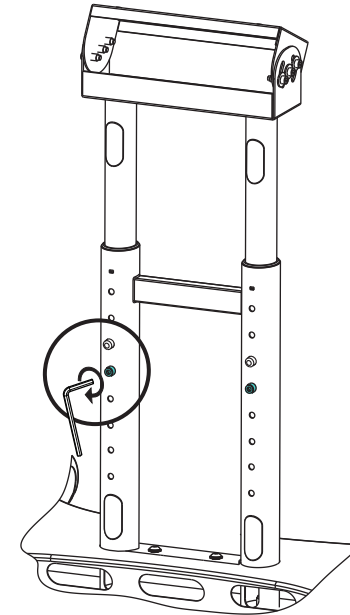
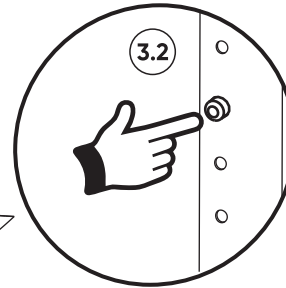
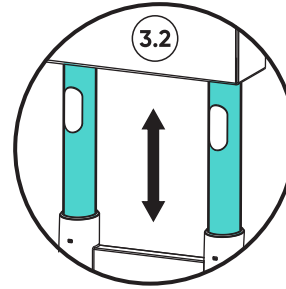
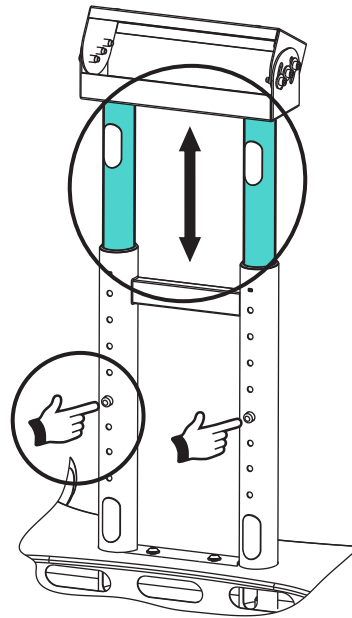
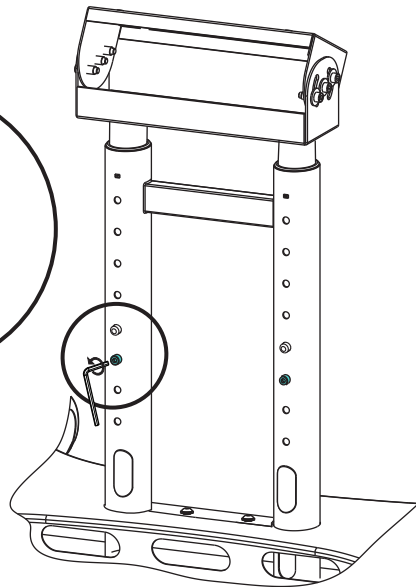
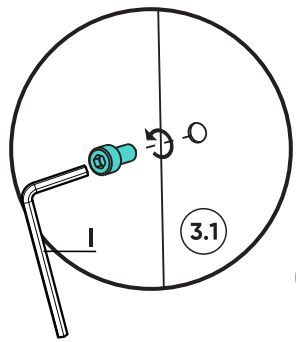
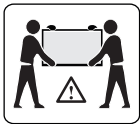
RU

2. Установка основной части на базу.

2.1 Вставьте трубы основной части стойки в отверстия базы так, чтобы отверстия кабель-каналов совпадали с задней частью базы.

2.2 Сверху закрепите основную часть к базе винтами **(G)**, используя ключ **(I)**.

2.3 Снизу закрепите основную часть к базе винтами **(H1)** и шайбами **(H2)**, используя ключ **(J)**.



EN

3. Height adjustment

3.1 Remove safety screws from the columns using key (I).

3.2 Push simultaneously on two spring-loaded buttons on both columns and set desirable height of the stand. Buttons will automatically fix in the next free slot.

3.3 Put safety screws back in the place, where two columns are connected. Tighten them using key (I).



ATTENTION! In order to avoid accidents, two people should participate in the installation and adjustment of the TV/touchscreen panel.

DE

3. Höhenverstellung des Ständers.

3.1 Schrauben Sie mit einem Schraubenschlüssel (I) die Befestigungsschrauben ab, die die Säulen des Hauptteils verbinden.

3.2 Drücken Sie die Verriegelungsknöpfe an den beiden vertikalen Stützen gleichzeitig und stellen Sie die gewünschte Ständershöhe ein. Die Verriegelungsknöpfe werden in die freien Löcher geschoben, nachdem die Stützen verschoben wurden.

3.3 Nach dem Einstellen der gewünschten Höhe MÜSSEN Sie ein Schraubenschlüssel (I) verwenden, um die Befestigungsschrauben wieder in die Säulenverbindungs-löchern einzuschrauben.



ACHTUNG: Um Unfälle zu vermeiden, müssen zwei Personen an der Installation und Einstellung des Fernsehers/Touchscreens beteiligt sein.

RU

3. Регулировка высоты стойки.

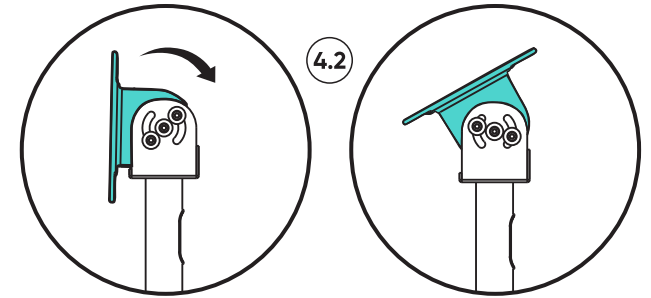
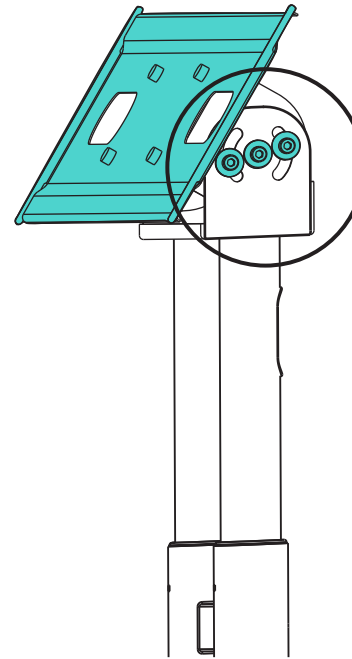
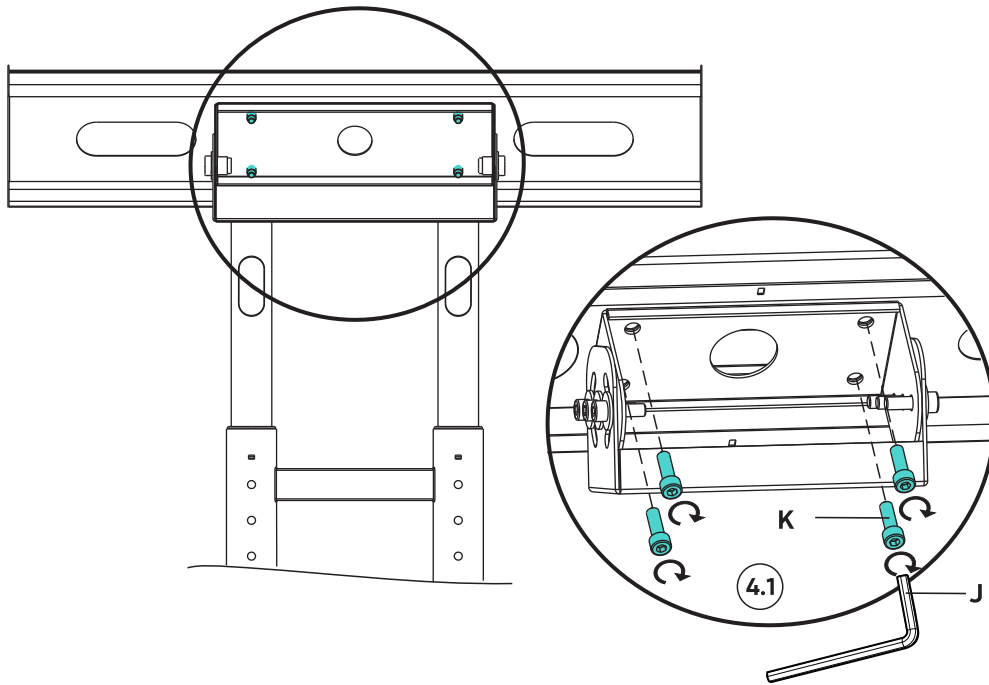
3.1 С помощью ключа (I) выкрутите фиксирующие винты, соединяющие трубы основной части.

3.2 Одновременно нажмите на стопорные кнопки на обоих вертикальных опорах и отрегулируйте требуемую высоту стойки. Стопорные кнопки после смещения опор проскочат в свободные отверстия.

3.3 После регулировки и установки требуемой высоты, **ОБЯЗАТЕЛЬНО**, пользуясь ключом (I) вкрутите обратно фиксирующие винты в места соединения труб.



ВНИМАНИЕ: Во избежание несчастных случаев при регулировке высоты стойки должны участвовать два человека.



EN

4. VESA panel installation.

4.1 Install VESA panel on the columns using screws **(K)** and key **(J)**.

4.2 Set desirable angle of the panel from 0° to 90°.

DE

4. Installation der VESA-Platte.

4.1 Schrauben Sie die VESA-Platte mit Schrauben **(K)** und einem Schraubenschlüssel **(J)** an das Hauptteil des Ständers.

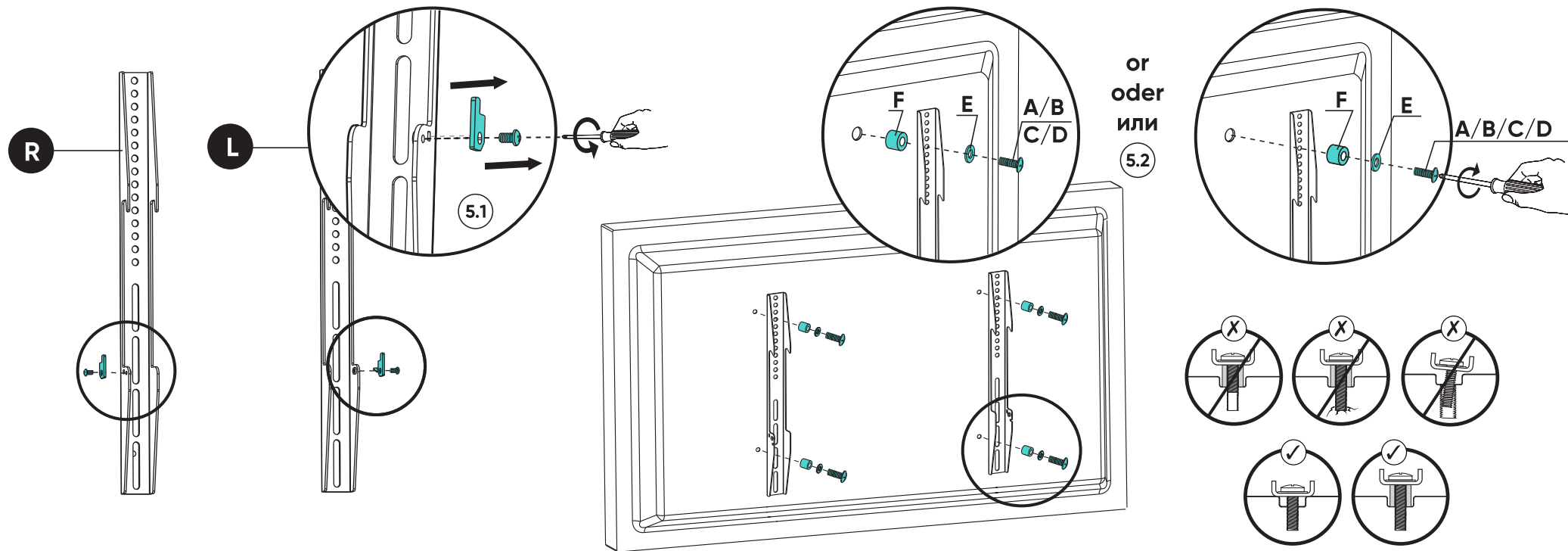
4.2 Stellen Sie die gewünschte Position des VESA-Panels zwischen 0° und 90° ein.

RU

4. Установка VESA панели.

4.1 Прикрутите VESA панель к основной части стойки, используя винты **(K)** ключом **(J)**.

4.2 Отрегулируйте желаемое положение VESA панели в диапазоне от 0° до 90°.



EN

5. Rails installation on the TV/touchscreen panel.

5.1 Use a screwdriver to remove screws and locks from rails (R) and (L).

5.2 Put the rails on the backside of the TV/touchscreen panel the way they match holes. Use suitable screws to fix the rails.

DE

5. Montage der Ständersschiene zu den Fernseher, Touchpanel.

5.1 Schrauben Sie die Schrauben und Abstandshalter mit einem Schraubendreher von den Schienen (R) und (L) ab.

5.2 Installieren Sie die Ständersschiene so, dass ihre Löcher mit den Löchern im Fernsehgerät und im Touchpanel übereinstimmen. Schrauben Sie die Schienen mit geeigneten Befestigungsmitteln aus dem Bausatz an.

RU

5. Установка направляющих стойки к телевизору, сенсорной панели.

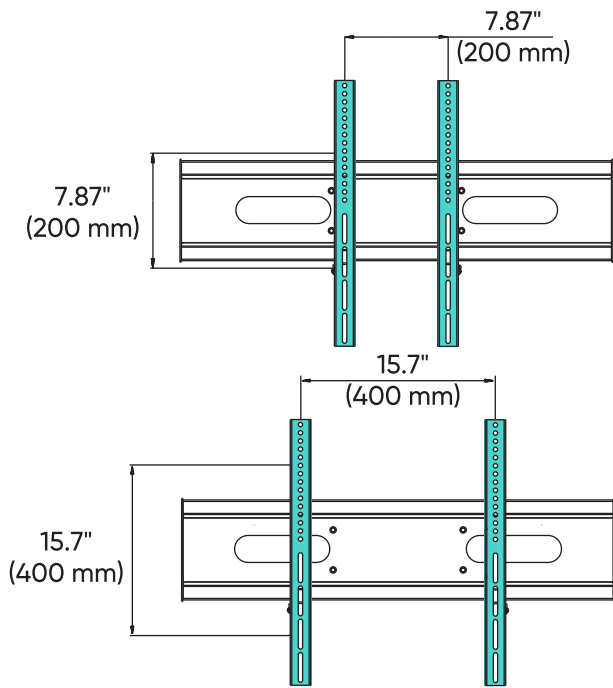
5.1 Выкрутите отверткой винты и проставки, из направляющих (R) и (L).

5.2 Установите направляющие стойки, так чтобы ее отверстия совпали с отверстиями в телевизоре, сенсорной панели. Прикрутите направляющие подходящим крепежом из комплекта.

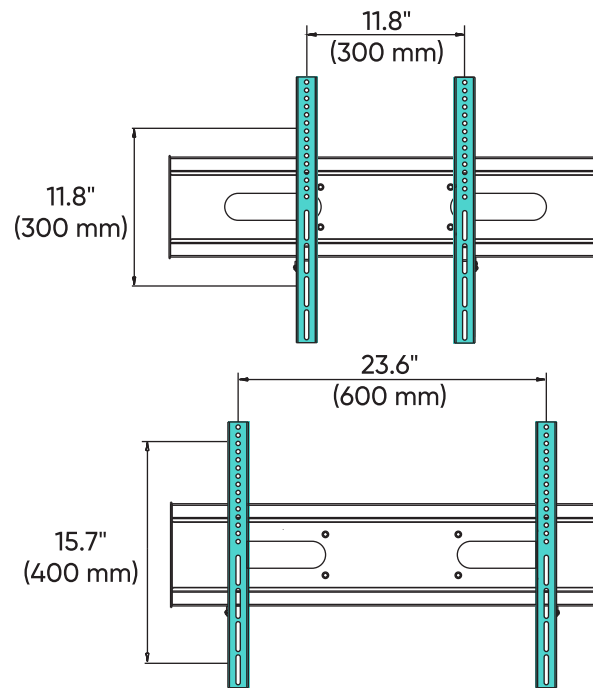
⚠ ATTENTION! All screws must be securely tightened.
DO NOT OVERTIGHTEN THEM!

⚠ WARNING! Die Schrauben müssen fest angezogen werden, dürfen aber nicht überdreht werden.

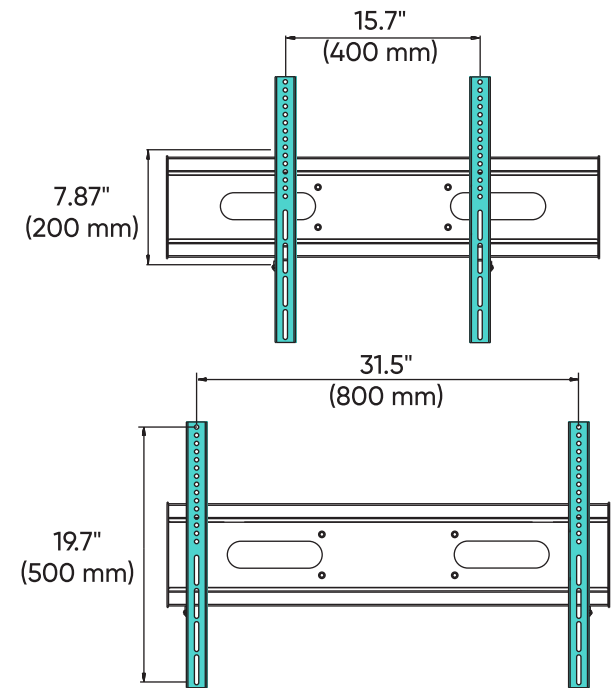
⚠ ВНИМАНИЕ! Винты должны быть надежно закручены, но не перетянуты.



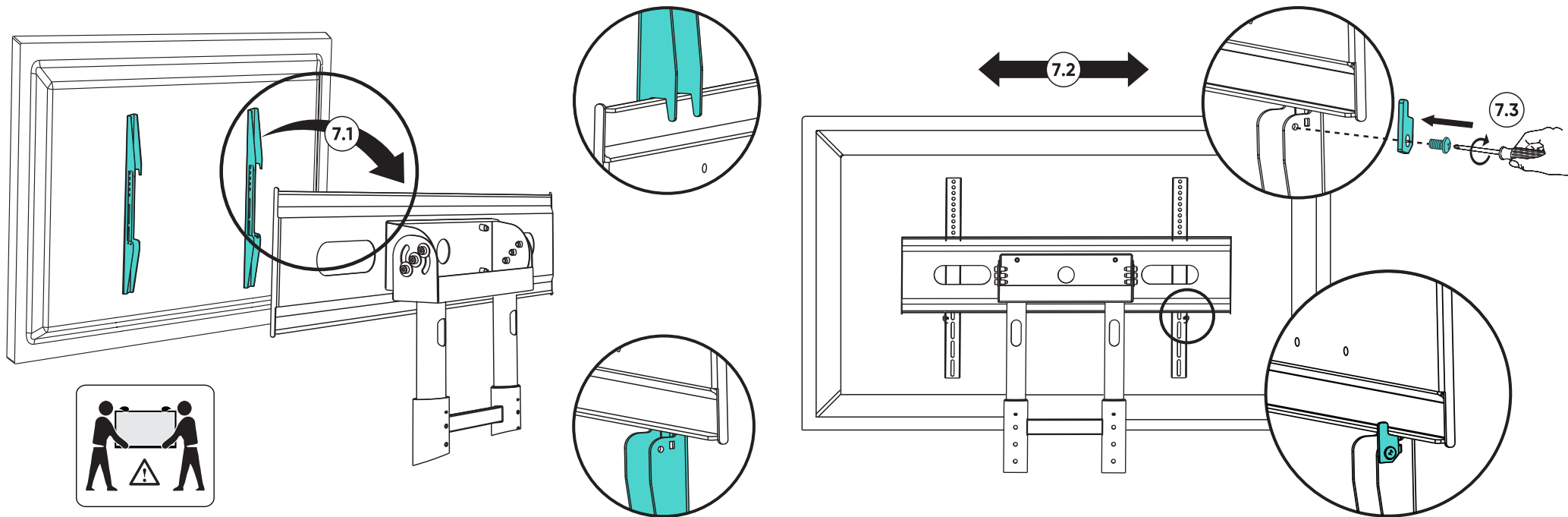
EN
6. Possible VESA patterns and their sizes.



DE
6. Mögliche Platzierung der TV
Ständersführungen auf dem VESA-Panel.



RU
6. Возможное размещение направляющих
стойки на VESA панели.



EN

7. TV/touchscreen mounting.

7.1 Hang your TV/touchscreen with pre-installed rails onto the VESA panel of the stand.

7.2 Make sure the screen is centered.

7.3 Install locks with screws in the rails to fix the screen and prevent movement.



ATTENTION! In order to avoid accidents, two people should participate in the installation and adjustment of the TV/touchscreen panel.

DE

7. Installation eines Fernsehers, eines Touchpanels auf einem TV-Ständer.

7.1 Befestigen Sie das Fernsehgerät oder den Touchscreen mit den Führungen am TV-Ständer.

7.2 Richten Sie den TV-Ständer mittig aus.

7.3 Drehen Sie die Abstandsschrauben mit einem Schraubenzieher ein, um die Bewegung des Fernsehers oder Touchpanels zu blockieren.



ACHTUNG: Um Unfälle zu vermeiden, müssen zwei Personen an der Installation und Einstellung des Fernsehers und des Touchpanels beteiligt sein.

RU

7. Установка телевизора, сенсорной панели на стойку.

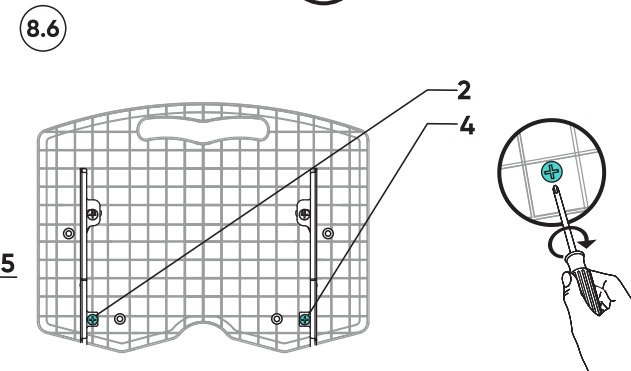
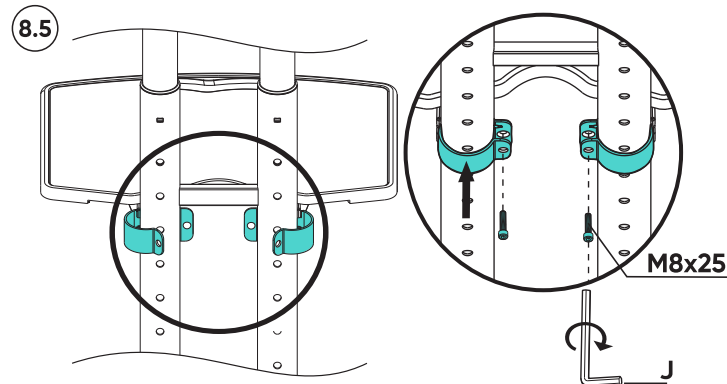
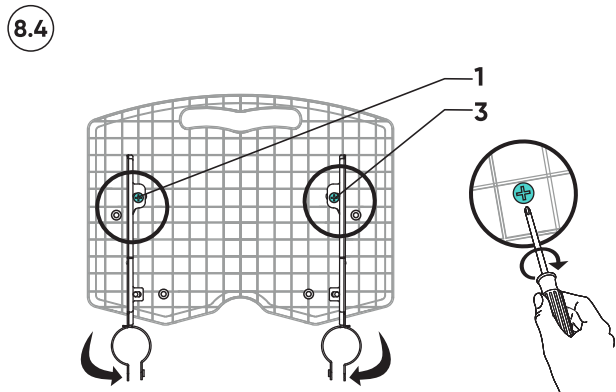
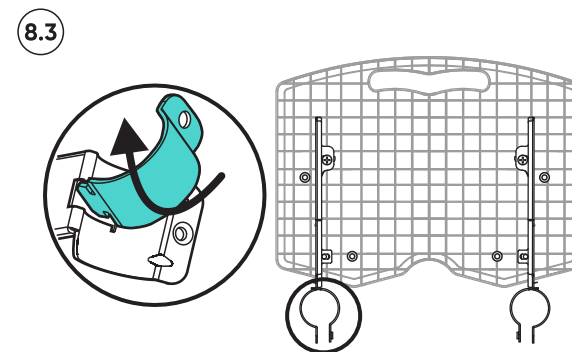
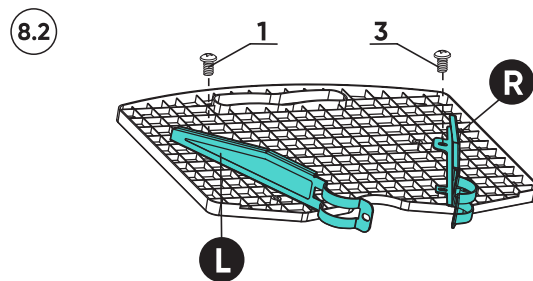
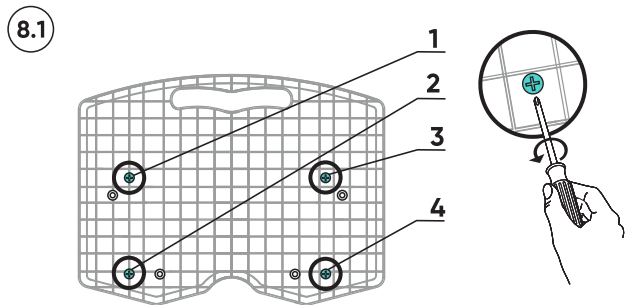
7.1 Навесьте телевизор или сенсорную панель с направляющими на стойку.

7.2 Выровняйте по центру стойки.

7.3 Вкрутите отверткой винты с проставками, чтобы заблокировать перемещение телевизора, сенсорной панели.



ВНИМАНИЕ: Во избежание несчастных случаев, при установке и регулировке телевизора, сенсорной панели должны участвовать два человека.



EN

8. Assembly and installation of the shelf.

8.1 Use a screwdriver to remove four screws from the shelf.

8.2 Install shelf holders fixing screws 1 and 3, as shown on the picture above.

8.3 Put the half-ring in the shelf holder. Turn it to make a full ring and to match two holes. Repeat for the second half-ring.

8.4 Now you can tighten screws 1 and 3.

8.5 Install the shelf on the desired height. Connect the half-rings to shelf holders using screws (**M8x25**) and key (**J**).

8.6 Now you can put and tighten screws 2 and 4.

DE

8. Montage und Einbau der AV-Ablagen für AV-Geräte.

8.1 Schrauben Sie die vier Standardschrauben mit einem Schraubendreher aus dem TV-Ständer los.

8.2 Montieren Sie die Ablagebodenträger, indem Sie die erste und dritte Schraube anziehen.

8.3 Setzen Sie die Klammer in den Schlitz der Ablagebodenträger ein. Drehen Sie die Klammer, um sie auf der gleichen Seite wie die Halterung zu arretieren. Wiederholen Sie den gleichen Schritt mit der zweiten Klammer.

8.4 Ziehen Sie die erste und dritte Schraube mit einem Schraubendreher bis zum Anschlag an.

8.5 Befestigen Sie die AV-Ablage in der gewünschten Höhe an den Rohren – dazu werden die Schellen und die Ablagestützen mit den Schrauben (**M8x25**) zusammengefügt.

Verwenden Sie einen Schraubenschlüssel (**J**).

8.6 Ziehen Sie die zweite und vierte Schraube mit einem Schraubendreher bis zum Anschlag an.

RU

8. Сборка и установка полки для техники.

8.1 Открутите отверткой четыре штатных винта из полки стойки.

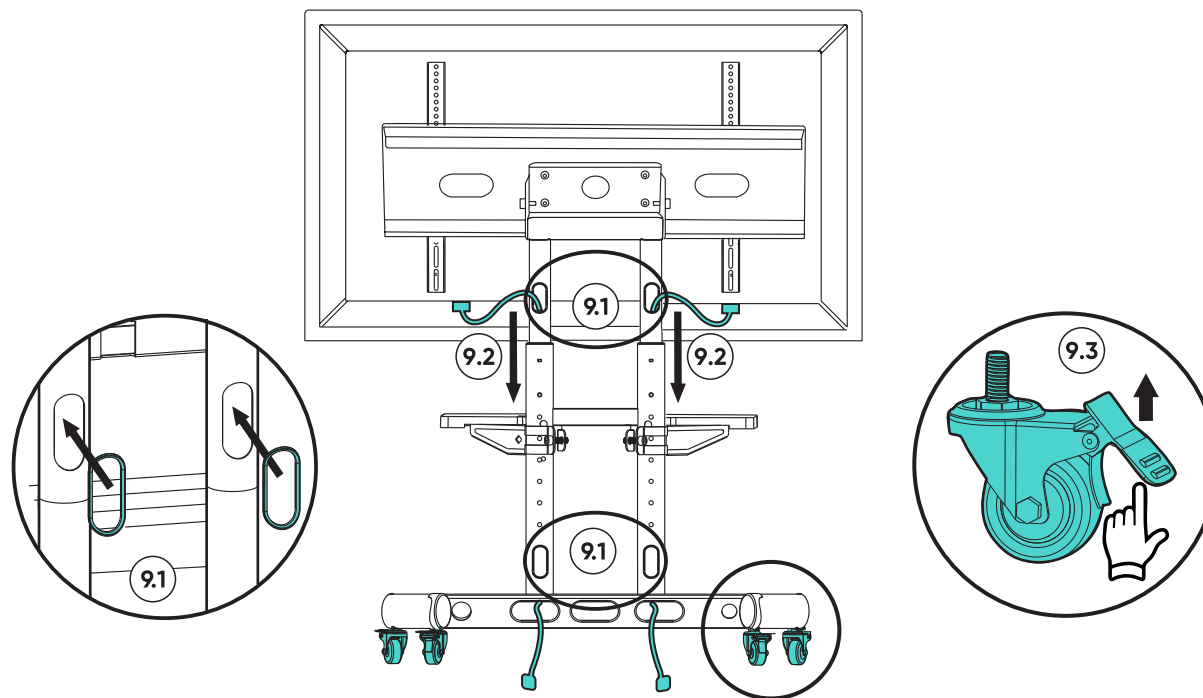
8.2 Установите держатели для полок, наживив первый и третий винты.

8.3 Вставьте хомут в прорезь держателя для полки. Поверните хомут, чтобы зафиксировать его одной стороной с держателем. Повторите тот же шаг и со вторым хомутом.

8.4 Затяните до упора первый и третий винты с помощью отвертки.

8.5 Установите полку к трубам на желаемую высоту, для этого соедините хомуты и держатели полок с помощью винтов (**M8x25**). Воспользуйтесь ключом (**J**).

8.6 Затяните до упора второй и четвертый винты с помощью отвертки.



EN

9. Cable management.

9.1 Insert protective rings into holes.

9.2 Lay cables through cable management holes from top to bottom.

9.3 Unlock the wheels.

DE

9. Verlegung der Kabel.

9.1 Schutzhülsen in die Rohröffnungen einsetzen.

9.2 Führen Sie die Kabel vor dem Anschluss an das Stromnetz von oben nach unten durch die Kabelkanäle.

9.3 Entriegeln Sie die Radverriegelung.

RU

9. Прокладка проводов.

9.1 Установите защитные муфты в отверстия кабель-каналов.

9.2 Пропустите провода через отверстия кабель-каналов стойки сверху вниз перед подключением их к сети.

9.3 Расфиксируйте механизм блокировки колес.



Protective rings are necessary, because they prevent cables from damage on a sharp metal edge.



Die Schutzhüllen sind erforderlich, damit Drähte und Kabel nicht beschädigt werden oder an den scharfen Metallkanten des Rohrscheuern.



Защитные муфты необходимы для того, чтобы не повредить и не перетереть провода об острый металлический край трубы.

Importer to the USA:

BM Global Group Corp.,
16801 Addison Rd, Suite 124
Addison Texas USA 75001
Phone: +1 315 968 22 78
info@onkron.us

Learn more

www.onkron.us

Importeur nach Deutschland:

BMGG Europe GmH
Colonnaden Str. 70,
20354 Hamburg, Deutschland
Tel +494029996807
info@onkron.de

Mehr Informationen

www.onkron.de

Importer to the UK:

Onkron UK LTD
71-75 Shelton Street
London, England WC2H 9JQ
+442086387461
info@onkron.co.uk

Learn more

www.onkron-uk.co.uk

Импортер в РФ:

ООО Бонус
194354, РФ, г. Санкт-Петербург,
ул.Есенина, д.1, к.1, п.73-Н, оф.5
Тел.: 8 (800) 777-21-76
info@onkron.ru

Подробнее о продукте

www.onkron.ru

20230215

