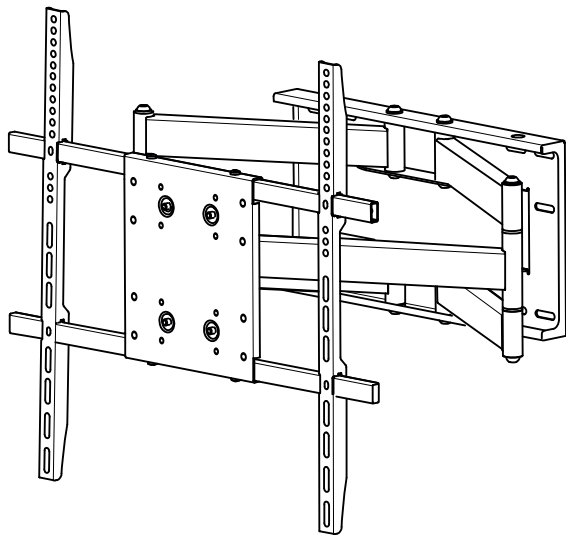


# M8L



**EN** Full motion TV mount

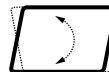
**DE** Vollständig verstellbare Halterung für TV

**RU** Наклонно-поворотный кронштейн для ТВ

**KZ** Келбеу айналмалы теледидар кронштейні



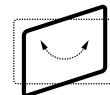
**Screen size**  
42"-110"



**Tilt range**  
-5° ~ +15°



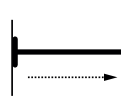
**Rotation**  
0° ~ -90°



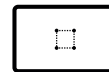
**Swivel**  
-90° ~ +90°



**Load capacity**  
100 kg  
220 lbs



**Wall distance**  
103 - 1030 mm  
4" - 40 1/2"



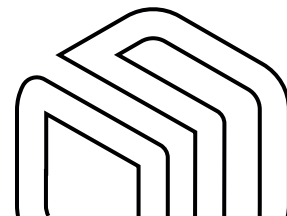
**VESA (mm)**  
100x100 ~ 800x600

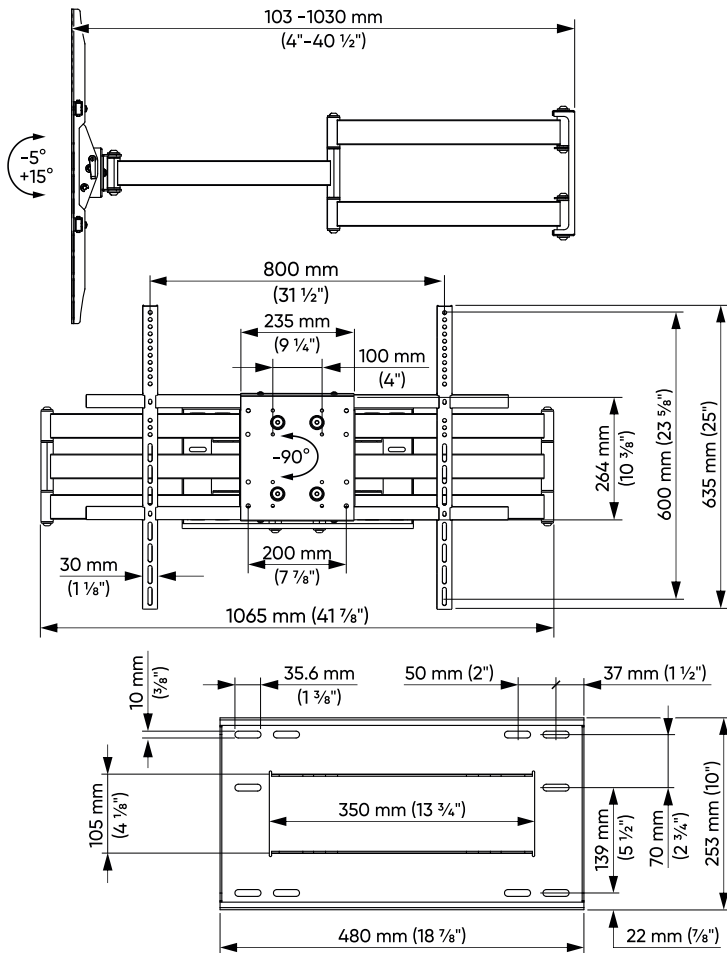
**EN** User guide

**DE** Benutzerhandbuch

**RU** Руководство пользователя

**KZ** Пайдаланушы нұсқаулығы



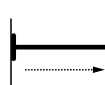


# M8L

RU Паспорт изделия  
KZ Өнімнің паспорты



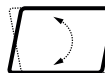
**Load capacity**  
100 kg  
220 lbs



**Wall distance**  
103 - 1030 mm  
4" - 40 1/2"



**VESA (mm)**  
100x100, 100x200, 200x100, 200x200,  
300x100, 300x200, 300x300, 300x400,  
400x200, 400x300, 400x400, 500x400,  
600x200, 600x300, 600x400, 600x600,  
800x600



**Tilt range**  
-5° ~ +15°



**Rotation**  
0° ~ -90°



**Swivel**  
-90° ~ +90°

## EN Thank you for choosing ONKRON!

We want you to be completely satisfied with your new unit. If you have any questions, issues or safety concerns, please contact our sales team. We will respond promptly.

### BECAUSE WE CARE

Share your thoughts or ideas about our products. Help us continue to deliver the highest quality designs. Please take a moment and leave us some feedback online. Thank you! Sincerely, ONKRON.

If you have any questions about the assembly and operation of the product, or if the product is damaged, please contact our customer service team:

**USA: [info@onkron.us](mailto:info@onkron.us) / +13159682278**

**United Kingdom (UK): [support@onkron.co.uk](mailto:support@onkron.co.uk) / +442045772866**

**Europe: [info@onkron.de](mailto:info@onkron.de) / +494029996807**

### IMPORTANT

BEFORE installation, use the checklist to verify that all components are included. If any parts are missing or appear defective, contact our customer service team for a replacement. Ensure that the screen is compatible with the unit BEFORE attaching to the mounting bracket according to VESA patterns and the supported weight of the screen. Specialist assistance may be required for installation.

### CAUTION

- Please read the entire instructions and safety guidelines prior to assembly. Failure to do so may cause injury, product damage, and additional material damage.
- Always wear suitable personal protective equipment and use the correct tools to perform the installation safely.
- **DO NOT** exceed the maximum permissible weight of the unit, make non-factory approved modifications, use the unit outside of its factory approved purpose, or **OVERTIGHTEN** any assembly screws used to join components.
- Use only the factory provided mounting screws as indicated in the instructions.
- Ensure the construction of attaching surfaces has structural integrity capable of supporting the total weight of the unit and all additional equipment and components. In addition, pay attention to the working environment around the unit, which may cause accidental damage, such as (but not limited to) foot traffic, shelves with objects that could fall and insufficient working space. The user must exercise due diligence.
- Keep children away from the assembly hardware. Small parts may cause choking if swallowed.
- Warning: As the mounting surface materials may vary, you must ensure that the mounting surface is strong enough to withstand the installed product and equipment.

### WARRANTY

Not subject to mandatory certification. Unlimited lifespan. 5 YEARS WARRANTY.

## DE Danke, dass Sie sich für uns entschieden haben!

Wir hoffen, dass Sie mit Ihrem Kauf zufrieden sind. Wenn Sie unser Produkt mögen, bitte hinterlassen Sie Ihr Feedback. Wenn Sie irgendwelche Fragen oder Probleme haben, dann können Sie uns jederzeit kontaktieren und wir werden Ihnen helfen:

**USA: [info@onkron.us](mailto:info@onkron.us) / +13159682278**

**Europa: [info@onkron.de](mailto:info@onkron.de) / +494029996807**

Bitte lesen Sie diese Anleitung vor der Montage und Installation vollständig durch. Wenn Sie Fragen zur Montage und Verwendung des Produkts haben, wenden Sie sich bitte an unser Kundenservice.

### ACHTUNG

- Die Verwendung des Geräts mit Geräten, die das zulässige Gewicht überschreiten, kann zu Fehlfunktionen oder zum vollständigen Ausfall des Geräts führen und Verletzungen des Benutzers verursachen.
- Das Produkt muss in Übereinstimmung mit dieser Anleitung montiert werden. Eine unsachgemäße Installation kann zu Verletzungen des Benutzers führen.
- Es müssen persönliche Schutzausrüstung und die richtigen Werkzeuge verwendet werden. Das Produkt muss von einem Fachmann montiert und installiert werden.
- Vergewissern Sie sich, dass die Arbeitsfläche die gesamte Last tragen kann. Gewicht des Produkts, des verwendeten Geräts und des gesamten Zubehörs.
- Verwenden Sie die mitgelieferten Befestigungselemente und ziehen Sie sie während der Montage und Installation **NICHT** zu fest an.
- Das Produkt enthält Kleinteile, die beim Verschlucken zu Erstickungsgefahr führen können. Bewahren Sie sie außerhalb der Reichweite von Kindern auf.
- Eine unsachgemäße Verwendung des Produkts kann zum Bruch führen und Verletzungen verursachen.
- Vergewissern Sie sich vor der Installation des Bildschirms, dass dieses Modell von dem Produkt unterstützt wird.
- Überprüfen Sie die VESA-Halterung, das Gewicht des Bildschirms und die Diagonale des Bildschirms.
- Die Installation eines nicht geeigneten Bildschirms kann zu Schäden am Gerät und zu Verletzungen führen.
- Warnung: Weil die Materialien der Befestigungsfächen stark variieren können, müssen Sie unbedingt gewährleisten, dass die Befestigungsfläche stark genug ist, um das montierte Produkt und die Ausrüstung zu tragen.

### WICHTIG

BEVOR Sie mit der Montage beginnen, vergewissern Sie sich, dass Sie alle Teile erhalten haben, die Sie für die Montage benötigen. Überprüfen Sie die Liste der Teile. Sollten Teile fehlen oder defekt sein, wenden Sie sich bitte an unseren Kundendienst.

**GARANTIE** Eine Zertifizierung ist nicht erforderlich. Keine Begrenzung der Lebensdauer. 5 JAHRE GARANTIE.

## IT Grazie per averci scelto!

Ci auguriamo che lei sarà soddisfatto del suo acquisto. Se ti piace il nostro prodotto, lascia la tua recensione.

Se hai domande o problemi, puoi contattarci in qualsiasi momento e ti aiuteremo:

**USA:** [info@onkron.us](mailto:info@onkron.us) / +13159682278

**Italia:** [italy@onkron.com](mailto:italy@onkron.com) / +393894362373

Leggere completamente queste istruzioni prima di iniziare il montaggio e l'installazione. In caso di domande sull'assemblaggio e sul funzionamento del prodotto, contattare il nostro servizio di assistenza.

### ATTENZIONE

- L'utilizzo del prodotto con dispositivi che superano il peso consentito può provocare un funzionamento instabile del prodotto, danni completi al prodotto e lesioni all'utente.
- Il prodotto deve essere assemblato secondo queste istruzioni.
- Un'installazione errata può danneggiare seriamente la salute dell'utente.
- È essenziale l'uso dei dispositivi di protezione individuale e degli strumenti corretti. Il prodotto deve essere assemblato e installato da un professionista.
- Assicurarsi che la superficie di lavoro sia in grado di supportare il peso combinato del prodotto, del dispositivo utilizzato e di eventuali componenti aggiuntivi.
- Utilizzare i bulloni del kit in dotazione e **NON SERRARE ECCESSIVAMENTE** durante il montaggio e l'installazione.
- Questo prodotto contiene piccole parti che possono causare soffocamento se ingerite. Tenerli fuori dalla portata dei bambini.
- Un uso improprio del prodotto può provocare danni al prodotto e lesioni.
- Prima di installare lo schermo, assicurarsi che il modello sia supportato dal prodotto.
- Controllare il supporto VESA, il peso dello schermo e la diagonale dello schermo.
- L'installazione di uno schermo non supportato può provocare danni al prodotto e lesioni personali.
- Avvertenza: poiché i materiali delle superfici di montaggio possono variare enormemente, è essenziale accertarsi che la superficie di montaggio sia abbastanza forte da poter sostenere il prodotto e l'apparecchiatura montati.

### IMPORTANTE

PRIMA di iniziare il montaggio, assicurarsi di aver ricevuto tutte le parti necessarie per il montaggio. Controlla l'elenco. In caso di parti mancanti o difettose, contattare il Servizio.

### GARANZIA

Non richiede certificazione obbligatoria. La vita utile non è limitata.

5 ANNI DI GARANZIA.

## 4 ONKRON

## FR Merci de nous avoir choisis!

Nous espérons que vous êtes satisfait de votre achat. Si vous avez aimé notre produit, veuillez laisser vos commentaires.

Si vous avez des questions ou des difficultés, n'hésitez pas à nous contacter:

**Etats-Unis:** [info@onkron.us](mailto:info@onkron.us) / +13159682278

**France:** [france@bmgcorp.com](mailto:france@bmgcorp.com) / +330970467319

Lisez ce mode d'emploi en entier avant le montage et l'installation. Pour les moindres questions concernant le montage et l'utilisation, contactez notre service clients.

### ATTENTION

- L'utilisation de ce produit avec les appareils dont le poids est supérieur au poids limite peut provoquer des problèmes d'utilisation, la casse ou le traumatisme de l'utilisateur.
- Le produit doit être assemblé suivant ce mode d'emploi. L'installation non correcte peut traumatiser l'utilisateur.
- Il faut utiliser de bons outils et équipements de protection individuelle. Le produit doit être assemblé et installé par le professionnel.
- Vérifiez si le plan de travail est capable de supporter le poids total de produit et tous les composants supplémentaires.
- Utilisez le fixation du producteur et ne serrez pas trop les fixations pendant le montage et l'installation.
- Le produit comprend de petites pièces pouvant être avalées et provoquer l'étouffement. Gardez hors de la portée des enfants.
- L'utilisation non correcte du produit peut mener à sa casse et au traumatisme.
- Avant d'installer l'écran, vérifiez si ce modèle est compatible. Vérifiez le fixation VESA, les poids et diagonale de l'écran.
- L'installation de l'écran non compatible peut mener à sa casse et au traumatisme.
- Avertissement: Dans la mesure où les matériaux des surfaces de montage varient vous devez impérativement vous assurer que la surface est suffisamment solide pour supporter le produit et l'équipement monté.

### IMPORTANT

Avant de commencer le montage, vérifiez si vous avez bien reçu tous les composants. Vérifiez la liste. S'il y a quelques composants qui manquent, contactez immédiatement notre service clients.

### GARANTIE

Ne nécessite pas de certification obligatoire. La durée d'utilisation illimitée.

La garantie de 5 ans.



## ES ¡Gracias por elegir el producto de ONKRON!

Esperamos que Usted esté feliz con su compra. Si está contento con el producto adquirido le agradeceríamos por compartir su opinión.

Si tiene algun solicitud o necesita ayuda no dude on contactárnos directamente y le asistimos lo antes posible:

**Estados Unidos: [info@onkron.us](mailto:info@onkron.us) / +13159822278**

**España: [info@onkron.es](mailto:info@onkron.es) / +494029996807**

Lo primero consulte el manual completo antes de empezar el montaje. En caso de que tenga preguntas sobre alguna de las instrucciones o prevención por favor, comuníquese con nuestro atención al cliente.

### ATENCIÓN

- El uso de los productos con el peso superior de lo recomendado puede causar el vuelco, lesión personal o la falla del producto.
- El producto debe ser instalado según las instrucciones de este manual. La instalación incorrecta resulta causar el daño grave a la salud del usuario.
- Es necesario usar el equipo de protección personal e herramienta adecuada. El montaje y instalación del producto debe ser efectuada por el profesional.
- Asegúrese que el superficie de montaje puede soportar la carga sumaria del producto, dispositivo instalado y todo el equipo adicional.
- Utilize los tornillos que ya esta incluidos junto con el producto y no les aprieten demasiado fuerte durante el montaje e instalación.
- El producto tiene partes pequeños que pueden ser tragados y causar el asfíxia. Guardeselos lejos de los niños. El uso incorrecto del producto puede causar lesión personal o la falla del producto.
- Antes de instalar la pantalla asegúrese que es compatible con el producto. Compruebe el tamaño de montaje VESA, el diagonal de la pantalla y el peso.
- Instalación de pantalla incompatible puede causar lesión personal o la falla del producto.
- Advertencia: Dado que los materiales de la superficie de montaje pueden variar enormemente, es imprescindible que se cercioren de que la se cercioren de que la superficie sea lo suficientemente resistente como para sostener el equipo y el producto montados.

### IMPORTANTE

Asegúrese que ha recibido toda la herramienta necesaria antes de realizar la instalación. Verifíquese con la lista de detalles incluidos. En caso de que falta algún detalle, ppor favor, comuníquese con nuestro atención al cliente.

### GARANTÍA

No requiere certificación obligatoria. El plazo de funcionamiento es ilimitado. GARANTÍA DE 5 AÑOS.

## PL Dziękujemy za wybranie właśnie nas!

Żyjemy nadzieję, że jesteś zadowolony z zakupu. Jeśli spodobał Ci się nasz produkt, prosimy o pozostawienie swojej opinii.

Przed przystąpieniem do montażu i instalacji zapoznaj się w całości z niniejszą instrukcją.

W przypadku ewentualnych pytań dotyczących montażu lub obsługi produktu należy skontaktować się z naszym zespołem serwisowym.

### WAŻNE

PRZED rozpoczęciem montażu należy upewnić się, że otrzymano wszystkie części potrzebne do montażu. Sprawdź listę. W przypadku braku lub uszkodzenia części należy skontaktować się z naszym zespołem serwisowym.

Jeśli masz jakiegokolwiek pytania lub jakiegokolwiek trudności, możesz w każdej chwili skontaktować się z nami, a my na pewno Ci pomożemy:

**Polska: [onkrontechnologies@gmail.com](mailto:onkrontechnologies@gmail.com) / +494029996807**

### UWAGA

- Korzystanie z produktu z urządzeniami o masie, przekraczającej maksymalną dopuszczalną masę, może prowadzić do wadliwego funkcjonowania, całkowitego uszkodzenia i obrażeń użytkownika.
- Produkt musi być zmontowany zgodnie z niniejszą instrukcją. Nieprawidłowy sposób montażu może spowodować szkodę dla zdrowia użytkownika.
- Należy stosować środki ochrony osobistej i odpowiednie narzędzia. Produkt musi zostać zmontowany i zainstalowany przez fachowca.
- Upewnij się, że powierzchnia robocza jest w stanie wytrzymać łączny ciężar produktu, używanego urządzenia i wszystkich dodatkowych komponentów.
- Użyj dostarczonych elementów złącznych z zestawu i **NIE DOKRĘCAJ ICH NADMIERNIE** podczas montażu i instalacji.
- Produkt zawiera małe części, które, w przypadku połknięcia, mogą spowodować uduszenie. Przechowuj w miejscu niedostępnym dla dzieci.
- Niewłaściwe użytkowanie produktu może spowodować awarii i obrażeń ciała.
- Przed zainstalowaniem ekranu należy sprawdzić, czy ten model jest obsługiwany przez produkt.
- Sprawdź mocowanie VESA, wagę ekranu i przekątną ekranu.
- Instalacja nieobsługiwane ekranu może doprowadzić do uszkodzenia produktu i obrażeń ciała.
- Ponieważ powierzchnia do mocowania wspornika może być wykonana z różnych materiałów, w tym materiałów, które nie są wystarczająco sztywne lub są kruche, należy upewnić się, że utrzyma ona ciężar wspornika wraz z zamontowanym na nim wyposażeniem.

### GWARANCJA

Obowiązkowa certyfikacja nie jest wymagana. Trwałość użytkowa nie jest ograniczona. GWARANCJA 5 LAT.

## SK Ďakujeme, že ste si vybrali nás!

Dúfame, že ste s nákupom spokojní. Pokiaľ sa vám náš produkt páčil, zanechajte, prosím, váš ohlas.

Uvedené pokyny si úplne prečítajte pred zahájením montáže a inštalácie.

Ak vzniknú otázky ohľadom zloženia a prevádzky produktu, spojte sa s našou servisnou službou.

### DÔLEŽITÉ

PRED začatím montáže sa uistite, že máte k dispozícii všetky súčiastky, potrebné pre montáž. Skontrolujte zoznam. Ak nejaké súčiastky chýbajú alebo sú poškodené, spojte sa s našou servisnou službou.

Ak máte otázky alebo akékoľvek problémy, môžete sa s nami kedykoľvek spojiť a my vám pomôžeme:

**Slovensko: onkrontechnologies@gmail.com / +494029996807**

### POZOR

- Používanie produktu so zariadeniami, ktoré prekračujú prípustnú hmotnosť, môže viesť k jeho nesprávnemu fungovaniu, úplnému pokazeniu a zraneniu užívateľa.
- Produkt musí byť zložený podľa týchto pokynov. Nesprávna inštalácia môže spôsobiť poškodenie zdravia používateľa.
- Použitie prostriedkov osobnej ochrany a správnych nástrojov je nevyhnutné. Produkt musí zložiť a inštalovať profesionál.
- Uistite sa, že je pracovný povrch schopný vydržať celkovú hmotnosť produktu, používaného nástroja a všetkých dopĺňujúcich komponentov.
- Používajte spojovací materiál z kompletu dodávky a počas zloženia a inštalácie **HO NEUŤAHUJTE PRÍLIŠ SILNE**.
- Produkt obsahuje malé súčiastky, ktoré môžu pri prehnutí spôsobiť udusenie. Uchovávajte mimo dosahu detí.
- Nesprávne použitie produktu môže viesť k jeho poškodeniu a zraneniu.
- Pred inštaláciou monitora sa uistite, že produkt tento model podporuje.
- Skontrolujte VESA upevnenie, hmotnosť monitora a jeho uhlopriečku.
- Inštalácia nepodporovaného monitora môže viesť k poškodeniu produktu a zraneniu.
- Keďže povrch na upevnenie držiaka môže byť vyrobený z rôznych materiálov, vrátane tých, ktoré nemajú dostatočnú tvrdosť, alebo sú krehké, je mimoriadne dôležité sa uistiť, že vydrží hmotnosť držiaka s na ňom umiestneným zariadením.

### ZÁRUKA

Nevyžaduje povinnú certifikáciu. Životnosť nie je obmedzená. ZÁRUKA 5 ROKOV.

## SL Hvala, ker ste nas izbrali!

Upamo, da ste zadovoljni z nakupom. Če Vam je vseč naš izdelek, prosimo, pustite svoj odziv.

Pred montažo in namestitvijo v celoti preberite ta priročnik.

Če imate kakršna koli vprašanja o montaži in delovanju izdelka ali če je izdelek poškodovan, izdelka ne vračajte v trgovino! Obrnite se na našo servisno službo.

### POMEMBNO

PRED pričetkom montaže se prepričajte, da ste prejeli vse dele, potrebne za montažo. Preverite po seznamu. Če deli manjkajo ali so okvarjeni, se obrnite na našo servisno službo.

Če imate kakršna koli vprašanja ali težave, se kadar koli lahko obrnite na nas in pomagali Vam bomo:

**Slovenija: onkrontechnologies@gmail.com / +494029996807**

### POZOR

- Uporaba izdelka z napravami, ki presegajo dovoljeno težo, lahko povzroči nepravilno delovanje, popolno okvaro in poškodbe uporabnika.
- Izdelek je treba sestaviti v skladu s tem priročnikom. Nepravilna namestitev lahko škoduje zdravju uporabnika.
- Obvezna uporaba osebne zaščitne opreme in ustreznega orodja. Izdelek mora sestaviti in namestiti strokovnjak.
- Prepričajte se, da lahko delovna površina prenese skupno težo izdelka, napravo, ki jo uporabljate, in vse dodatne komponente.
- Uporabite priložene pritrdilne elemente in jih med montažo in namestitvijo **NE ZATEGUJTE PREMOČNO**.
- Ta izdelek vsebuje majhne dele, ki lahko pri zaužitju povzročijo zadušitev. Hranite jih izven dosega otrok.
- Nepravilna uporaba izdelka lahko povzroči okvaro izdelka in poškodbe.
- Pred namestitvijo zaslon se prepričajte, da izdelek podpira ta model.
- Preverite VESA nosilec, težo in velikost zaslon.
- Namestitev nepodprtega zaslon lahko povzroči okvaro izdelka in poškodbe.
- Ker je površina za pritrditev nosilca lahko izdelana iz različnih materialov, vključno s tistimi, ki nimajo zadostne togosti ali so krhki, izjemno pomembno je, da se prepričate da bo zdržala težo nosilca z opremo, nameščeno na njem.

### GARANCIJA

Ne potrebuje obveznega certificiranja. Življenjska doba ni omejena. GARANCIJA 5 LET.

## **CZ Děkujeme, že jste si vybrali nás!**

Doufáme, že jste s nákupem spokojeni. Pokud se vám náš produkt líbil, zanechte, prosím, váš ohlas.

Uvedené pokyny si úplně přečtěte před zahájením montáže a instalace.

Pokud vzniknou otázky ohledně složení a provozu produktu, spojte se s naší servisní službou.

### **DŮLEŽITÉ**

PŘED zahájením montáže se ujistěte, že máte k dispozici všechny součástky, potřebné pro montáž. Zkontrolujte seznam. Pokud nějaké součástky chybí nebo jsou poškozené, spojte se s naší servisní službou.

Pokud máte otázky nebo jakékoli problémy, můžete se s námi kdykoli spojit a my vám pomůžeme:

**Česká republika: onkrontechnologies@gmail.com / +494029996807**

### **POZOR**

- Používání produktu se zařízeními, které překračují přípustnou hmotnost, může vést k jeho nesprávnému fungování, úplnému porouchání a zranění uživatele.
- Produkt musí být složen podle těchto pokynů. Nesprávná instalace může způsobit poškození zdraví uživatele.
- Použití prostředků osobní ochrany a správných nástrojů je nezbytné. Produkt musí složit a instalovat profesionál.
- Ujistěte se, že je pracovní povrch schopen vydržet celkovou hmotnost produktu, používaného nástroje a všech doplňujících komponentů.
- Použijte spojovací materiál z kompletu dodávky a během složení a instalace **HO NEUTAHUJTE PŘILÍŠ SILNĚ.**
- Produkt obsahuje malé součástky, které mohou při spolknutí způsobit udušení. Uchovávejte mimo dosah dětí.
- Nesprávné užívání produktu může vést k jeho poškození a zranění.
- Před instalací monitoru se ujistěte, že produkt tento model podporuje.
- Zkontrolujte VESA upevnění, hmotnost monitoru a jeho úhlopříčku.
- Instalace nepodporovaného monitoru může vést k poškození produktu a zranění.
- Jelikož povrch pro upevnění držáku může být vyroben z různých materiálů, včetně těch, které nemají dostatečnou tvrdost, nebo jsou křehké, je mimořádně důležité se ujistit, že vydrží hmotnost držáku s na něm umístěným zařízením.

### **ZÁRUKA**

Nevyžaduje povinnou certifikaci. Životnost není omezena. ZÁRUKA 5 LET.

## **RU Спасибо, что выбрали нас!**

Мы надеемся, что Вы довольны покупкой. Если Вам понравился наш продукт, пожалуйста, оставьте Ваш отзыв.

Полностью прочитайте данную инструкцию до начала сборки и установки. При возникновении вопросов по сборке и эксплуатации продукта свяжитесь с нашей сервисной службой.

### **ВАЖНО**

ПЕРЕД началом сборки убедитесь в том, что вы получили все необходимые для сборки детали. Сверьтесь со списком. Если деталей не хватает или они имеют дефекты, свяжитесь с нашей сервисной службой.

Если у Вас возникли вопросы или какие-либо проблемы, то Вы можете связаться с нами в любое время, и мы Вам поможем:

**Россия: support@onkron.ru / +78007772176**

### **ВНИМАНИЕ**

- Использование продукта с устройствами, превышающими допустимый вес, может привести к неправильной его работе, полной поломке и травмам пользователя.
- Продукт должен быть собран согласно данной инструкции. Неверная установка может принести вред здоровью пользователя.
- Необходимо использование средств индивидуальной защиты и правильных инструментов. Продукт должен быть собран и установлен профессионалом.
- Убедитесь, что рабочая поверхность способна выдержать суммарный вес продукта, используемого устройства и всех дополнительных компонентов.
- Используйте крепеж из комплекта поставки и **НЕ ПЕРЕТЯГИВАЙТЕ** его во время сборки и установки.
- Продукт содержит мелкие детали, которые могут вызвать удушение при проглатывании. Храните их в недоступном для детей месте.
- Неверное использование продукта может привести к его поломке и травмам.
- Перед установкой экрана убедитесь, что данная модель поддерживается продуктом.
- Проверьте VESA крепление, вес экрана и его диагональ.
- Установка неподдерживаемого экрана может привести к поломке продукта и травмам.
- Поскольку поверхность для крепления кронштейна может быть выполнена из различных материалов, в том числе не обладающих достаточной жесткостью или хрупких, крайне важно убедиться в том, что она выдержит вес кронштейна с установленным на него оборудованием.

### **ГАРАНТИЯ**

Не требует обязательной сертификации. Срок службы не ограничен.

ГАРАНТИЯ 5 ЛЕТ.

## **KZ Бізді таңдағаныңызға рахмет!**

Біздің өнімімізді сатып алғаныңызға қуаныштысыз деп үміттенеміз. Егер сізге біздің өнім ұнаса, пікіріңізді қалдыруыңызды өтінеміз.

Егер сізде сұрақтар немесе кез-келген мәселелер туындаса, бізбен кез-келген уақытта байланыса аласыз, біз сізге көмектесеміз:

**Ресей: [support@onkron.ru](mailto:support@onkron.ru) / +78007772176**

Монтаждауды және орнатуды бастамас бұрын осы нұсқаулықты толығымен оқып шығыңыз. Өнімді құрастыру және пайдалану туралы сұрақтарыңыз болса, қызмет көрсету бөліміне хабарласыңыз.

### **НАЗАР АУДАРЫҢЫЗ**

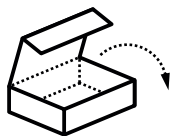
- Өнімді рұқсат етілген салмақтан асатын құрылғылармен пайдалану, дұрыс жұмыс істемеуге, толық бұзылуға және пайдаланушының жарақат алуына әкелуі мүмкін.
- Өнімді осы нұсқаулыққа сәйкес жинау керек. Дұрыс емес орнату пайдаланушының денсаулығына зиян тигізуі мүмкін.
- Жеке қорғаныс құралдары мен дұрыс құрал-саймандарды пайдалану өте қажет. Өнімді кәсіби маман жинап, орнатуы керек. Жұмыс беті өнімнің, қолданылатын құрылғының және кез-келген қосымша компоненттердің жиынтық салмағын көтере алатындығына көз жеткізіңіз.
- Берілген жабдықты пайдаланыңыз, құрастыру және орнату кезінде оларға ТАРТУ КҮШІН АСЫРАМАҢЫЗ.
- Бұл өнімде жұтылған кезде тұншығуға әкелетін ұсақ бөлшектер бар. Оларды балалардың қолы жетпейтін жерде сақтаңыз.
- Өнімді дұрыс қолданбау зақымдануға және жарақатқа әкелуі мүмкін. Экранды орнатпас бұрын, модельге өнім сәйкес келетініне көз жеткізіңіз. VESA қондырғысын, экран салмағын және экран диагоналін тексеріңіз.
- Сәйкес келмейтін экранды орнату өнімнің бұзылуына және адам жарақатына әкелуі мүмкін.

### **МАҢЫЗДЫ**

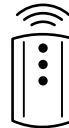
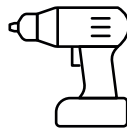
Құрастыруды бастамас бұрын, жинауға қажетті барлық бөлшектерді алғаныңызға көз жеткізіңіз. Тізімді тексеріңіз. Егер бөлшектер жетіспесе немесе ақаулы болса, біздің қызмет көрсету бөліміне хабарласыңыз.

### **КЕПІЛДІК**

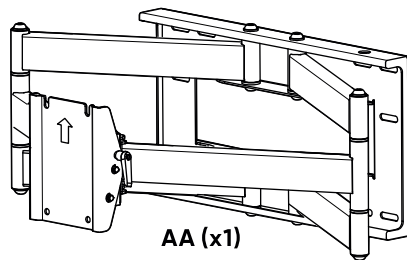
Міндетті сертификаттауды қажет етпейді. Қызмет ету мерзімі шексіз. КЕПІЛДІК 5 ЖЫЛ.



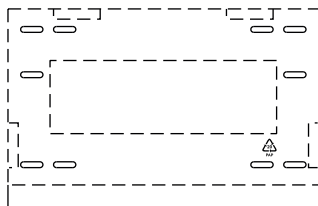
Ø6 mm (¼")



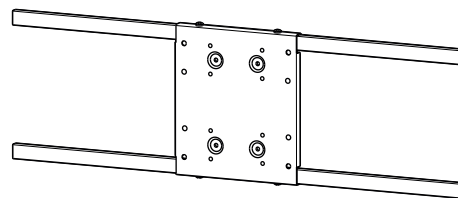
Ø10 mm (3/8")



AA (x1)



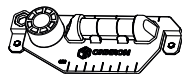
BB (x1)



CC (x1)



DD (x2)



EE (x1)



FF 15 mm x 1 m (x2)



GG (x4)



HH (x1)



A M5x25 (x4)



B M6x15 (x8)



C M6x25 (x4)



D M8x15 (x4)



E M8x35 (x4)



F M8x45 (x4)



G M8x12 (x4)



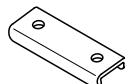
HD6 (x8)



ID8 (x4)



J (x4)



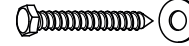
K (x4)



L 13 mm (x6)



M 5 (x1)

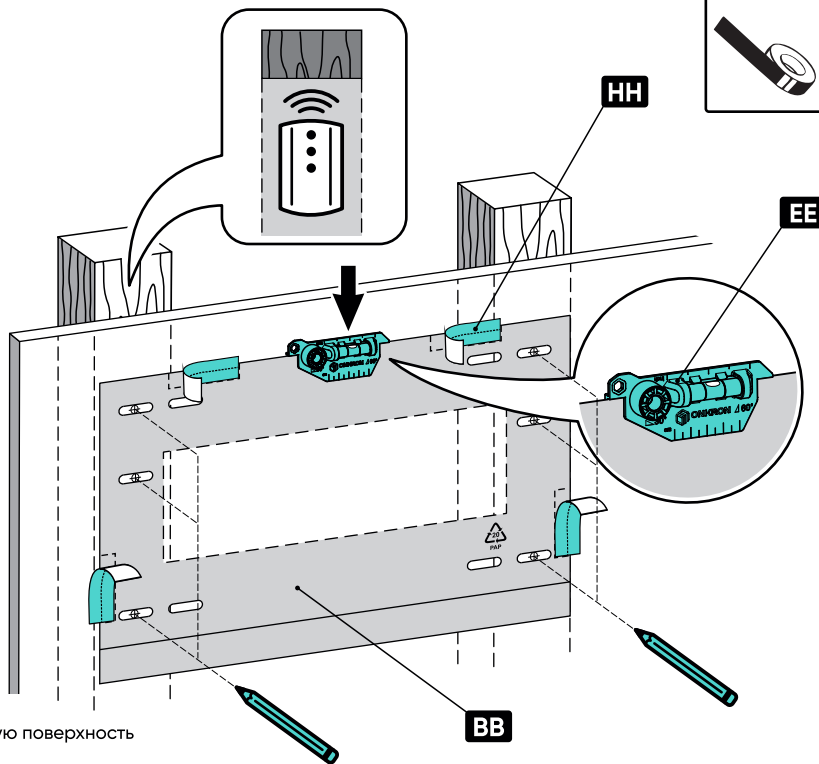
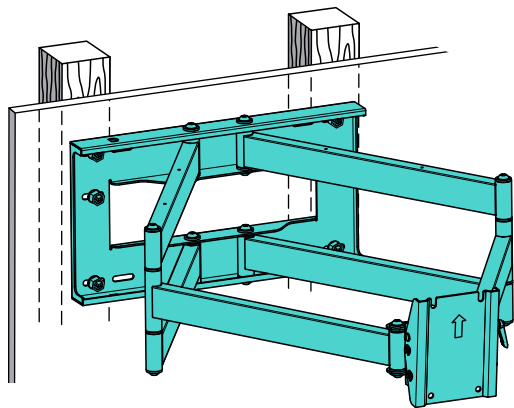
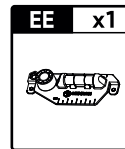
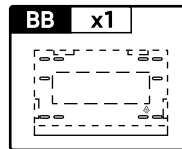
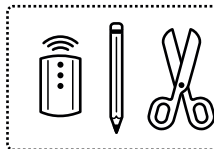
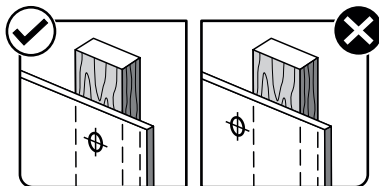


N 8x80 (x6)



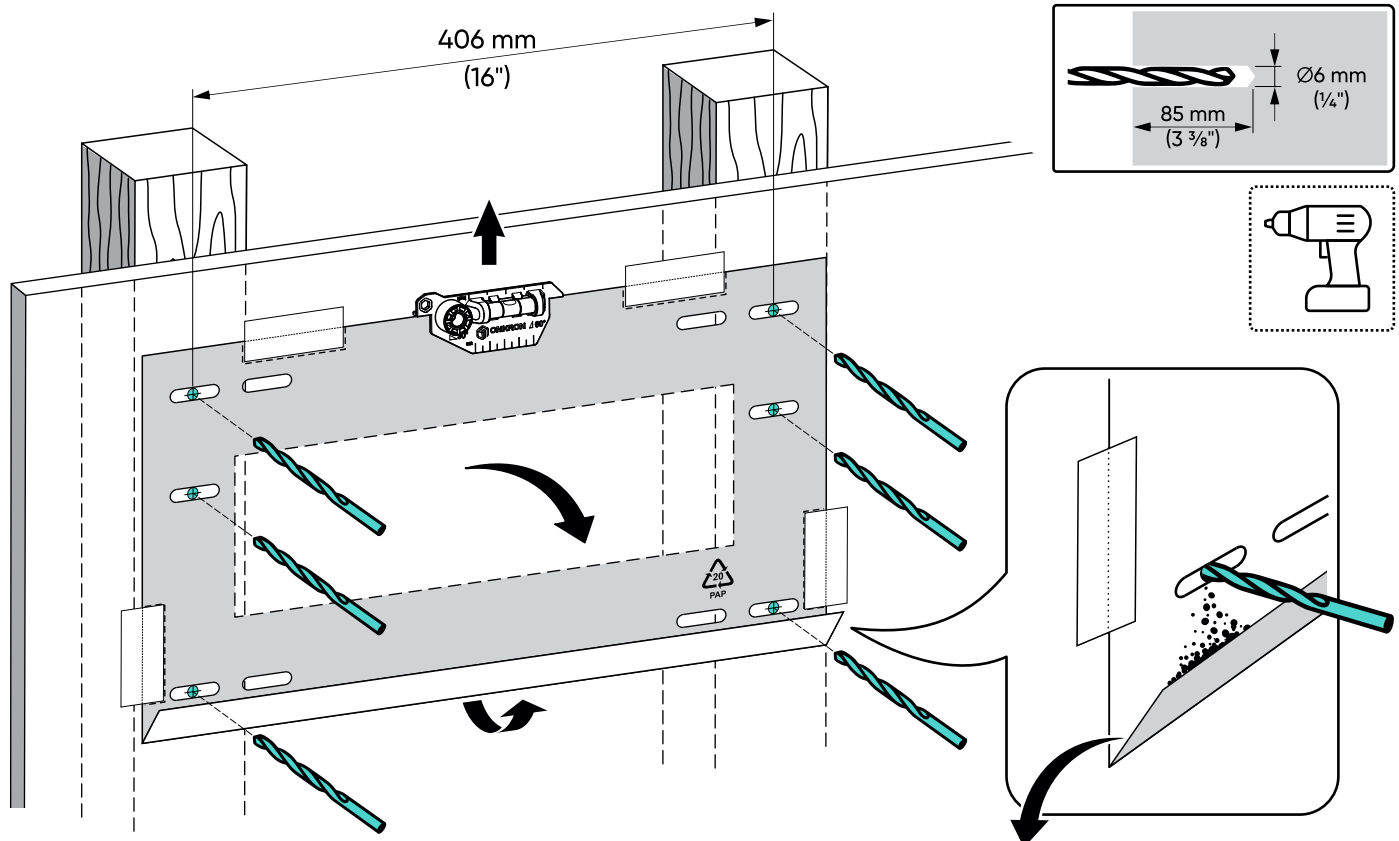
O 10/M8x80 (x6)

**1 Stud wall installation**  
Montage an einer Holzwand  
Установка на деревянную стену



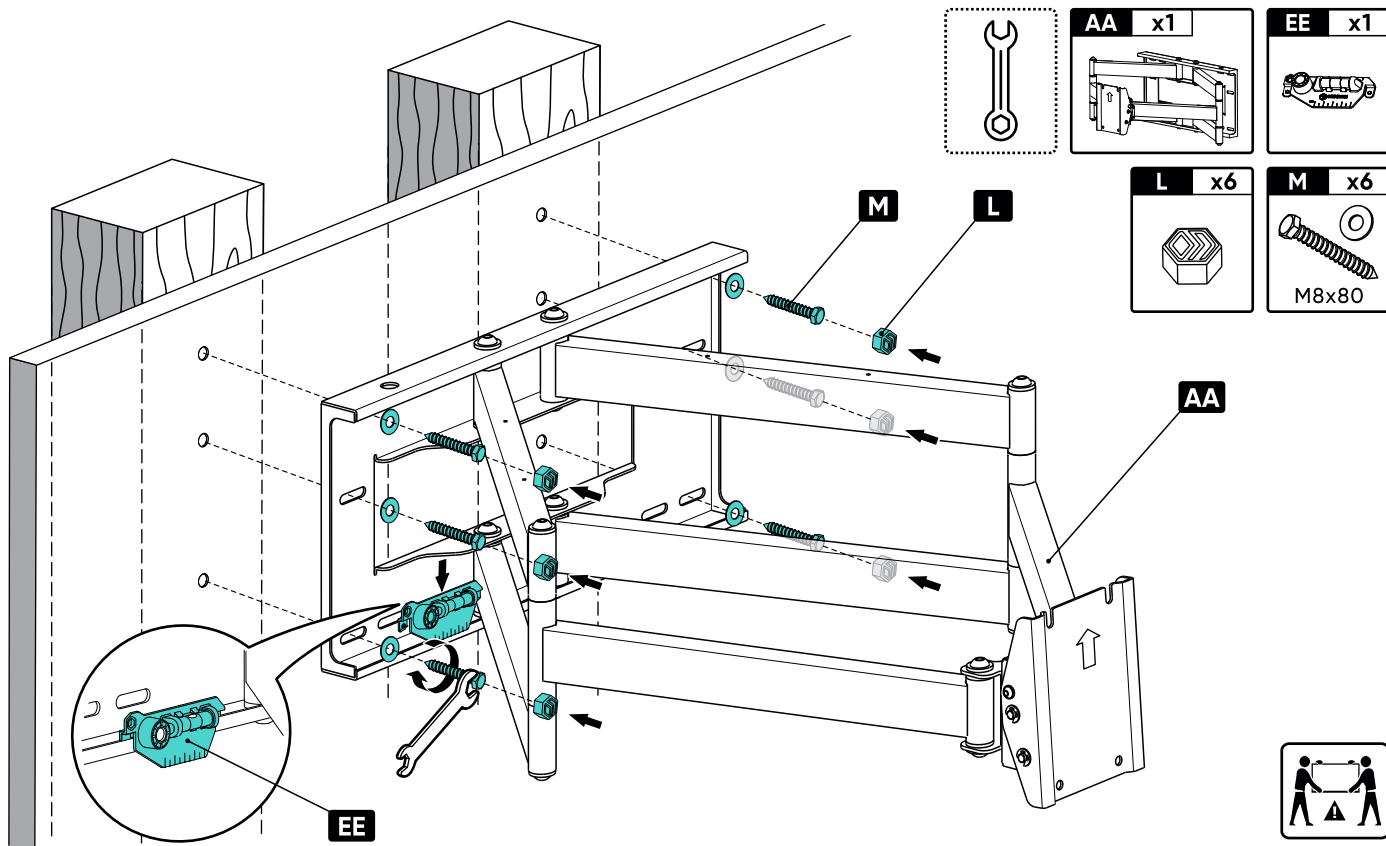
Do not install directly on the drywall surface  
Keine direkte Montage auf Gipskartonplatten möglich  
Запрещается монтаж непосредственно на гипсокартонную поверхность

2



**Drill holes as close as possible to the center of the stud**  
Bohren Sie die Löcher so nah wie möglich an der Mitte des Holzbalkens  
Сверлите отверстия как можно ближе к центру деревянной закладной

3



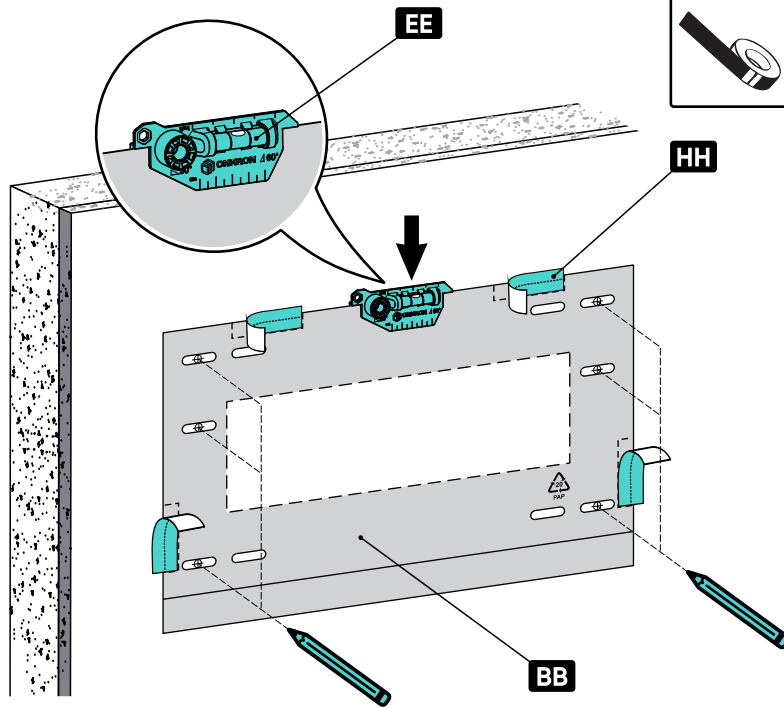
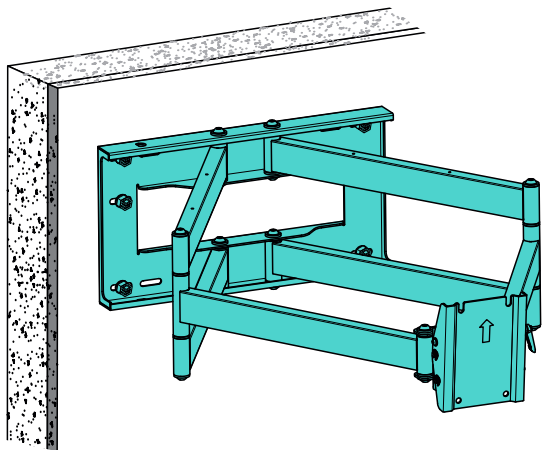
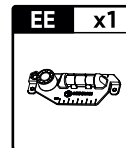
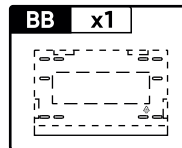
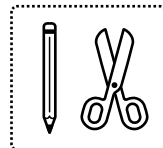
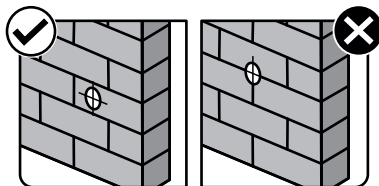
**ATTENTION!** In order to avoid accidents, two people should participate in the installation and adjustment of the TV/touchscreen panel.

**ACHTUNG:** Um Unfälle zu vermeiden, müssen zwei Personen an der Installation und Einstellung des Fernsehers und des Touchpanels beteiligt sein.

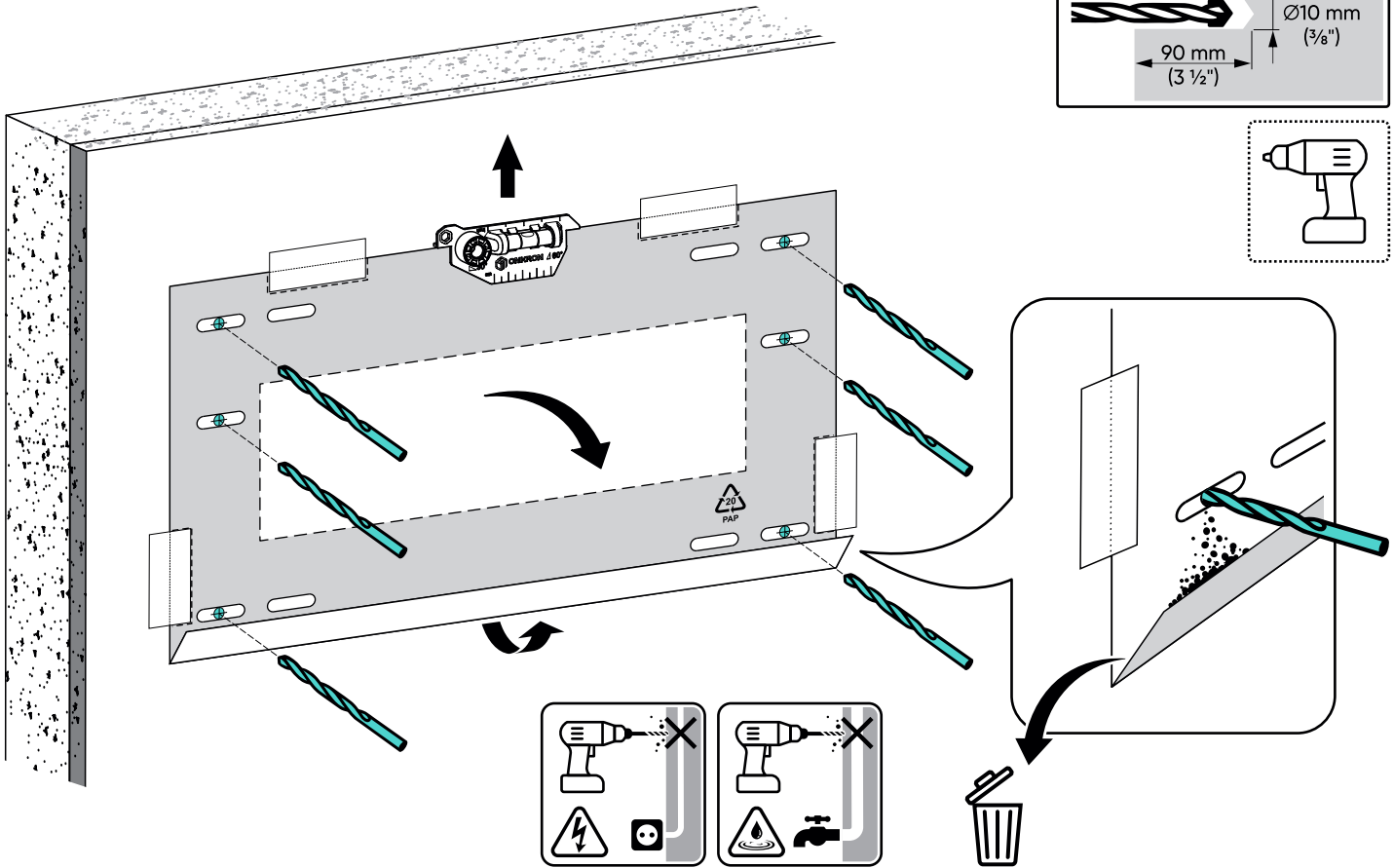
**ВНИМАНИЕ:** Во избежание несчастных случаев, при установке и регулировке телевизора, сенсорной панели должны участвовать два человека.



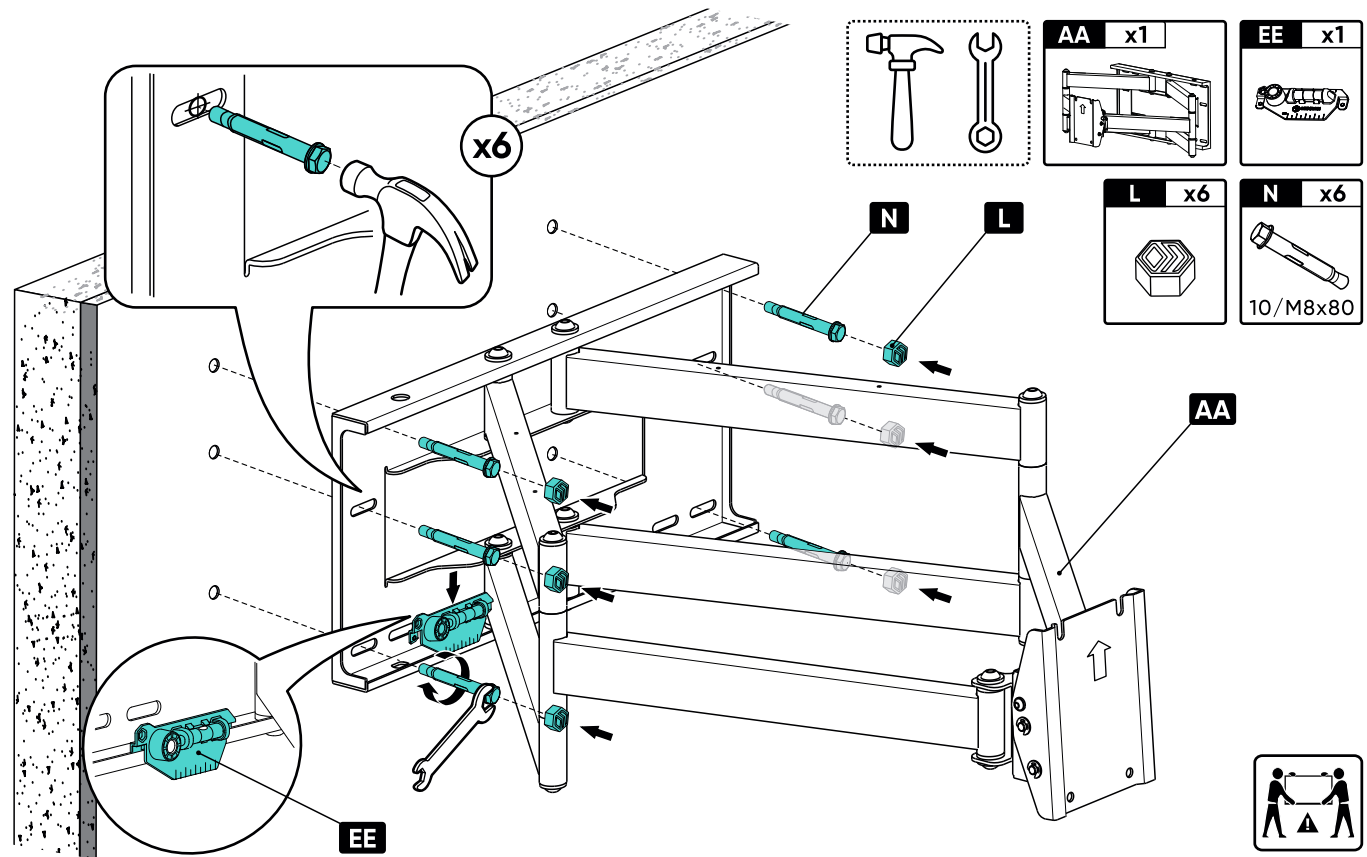
**1** Concrete wall installation  
Montage an der Betonwand  
Установка на капитальную стену



2



3

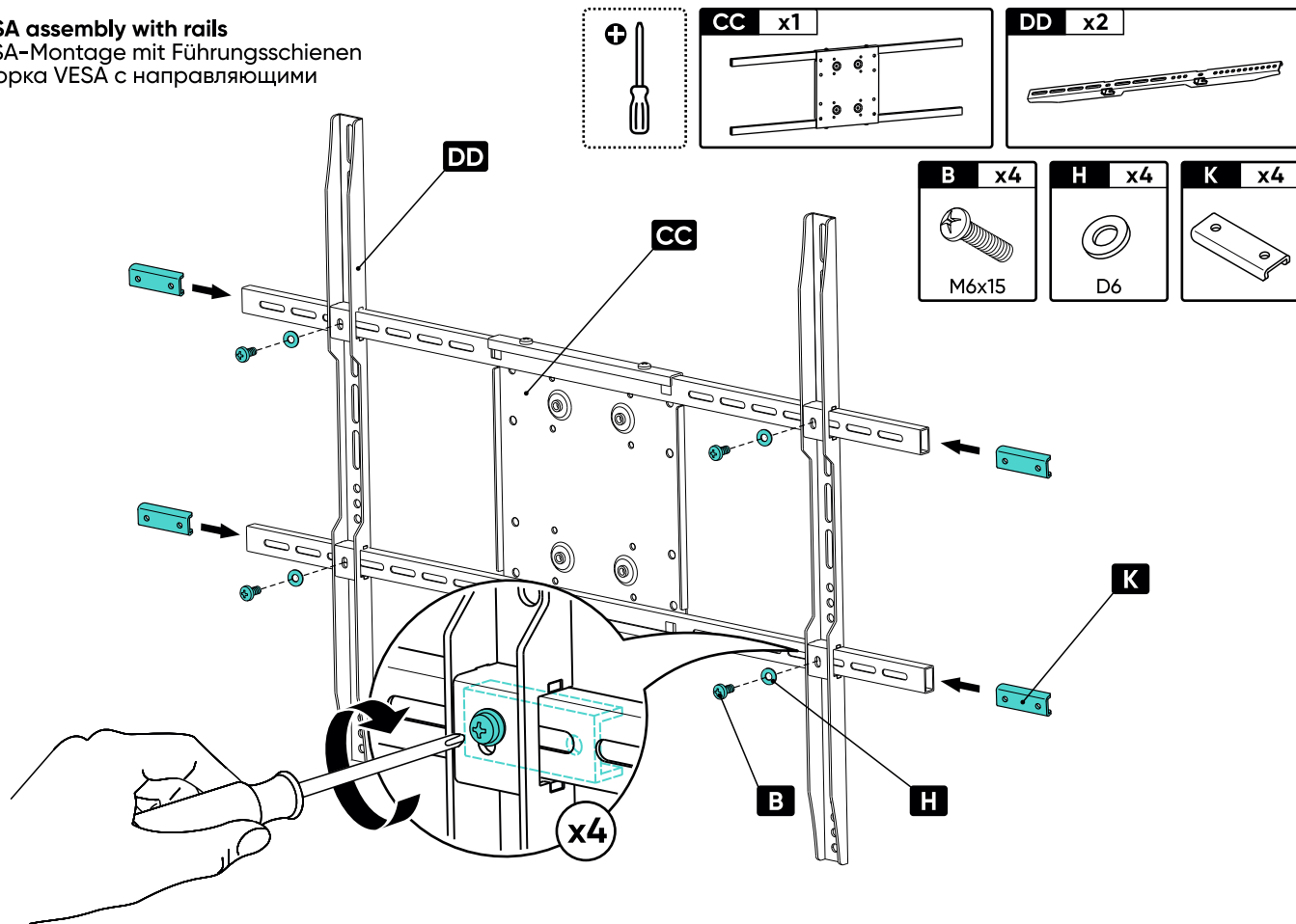


**ATTENTION!** In order to avoid accidents, two people should participate in the installation and adjustment of the TV/touchscreen panel.

**ACHTUNG:** Um Unfälle zu vermeiden, müssen zwei Personen an der Installation und Einstellung des Fernsehers und des Touchpanels beteiligt sein.

**ВНИМАНИЕ:** Во избежание несчастных случаев, при установке и регулировке телевизора, сенсорной панели должны участвовать два человека.

**4** VESA assembly with rails  
VESA-Montage mit Führungsschienen  
Сборка VESA с направляющими

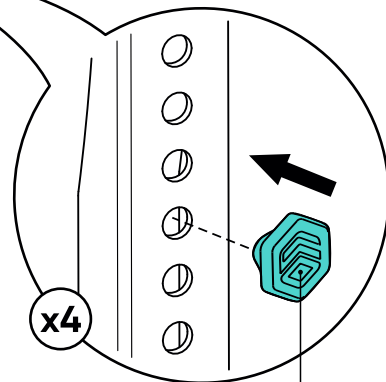
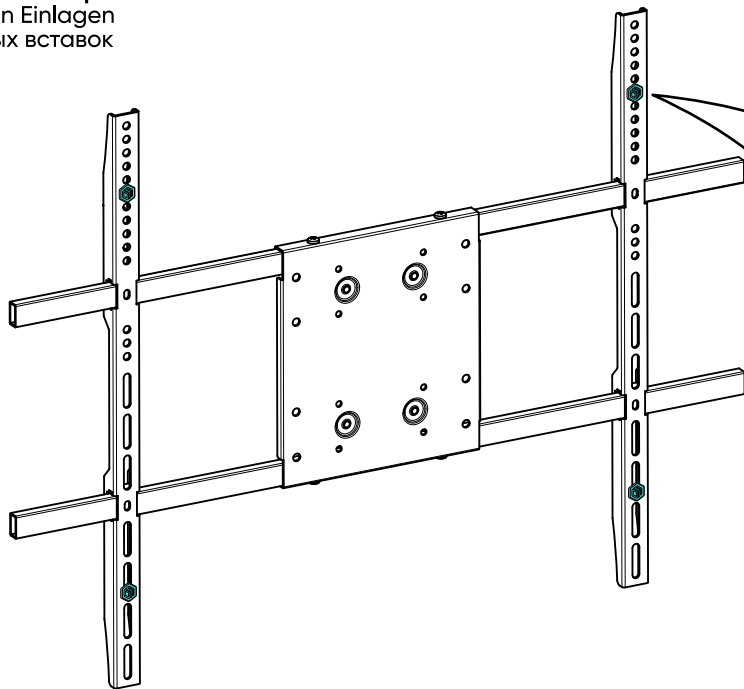


## 5 Installation of the protective pads Einbau von elastischen Einlagen Установка эластичных вставок



### VESA (mm)

100x100, 100x200,  
200x100, 200x200,  
300x100, 300x200,  
300x300, 300x400,  
400x200, 400x300,  
400x400, 500x400,  
600x200, 600x300,  
600x400, 600x600,  
800x600



GG

Protective pads have been added to the hardware kit. WE RECOMMEND protective pad installation in the designated holes of the VESA panel.

### ⚠ PURPOSE:

The pads are designed to improve scratch resistance and also help reduce small amounts of vibration.

Dem Montagesatz wurden elastische Einsätze hinzugefügt. Wir empfehlen, die elastischen Einsätze in die freien Löcher der VESA-Platte einzusetzen.

### ⚠ ZWECK:

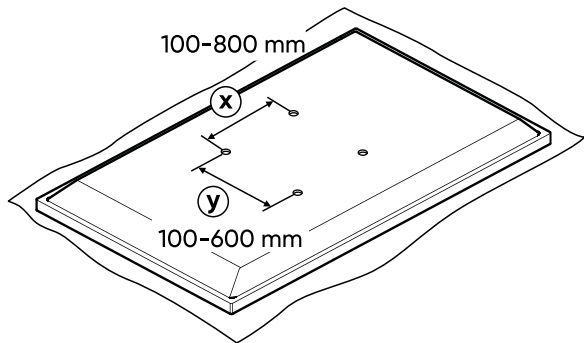
- zum Schutz des Bildschirms vor Kratzern und Dellen bei der Befestigung der Rückseite des Bildschirms an der VESA-Metallplatte;
- reduziert die Mikroviibration des Bildschirms durch den Tisch und die Kühlgeräte.

В комплект крепежа добавлены эластичные вставки. РЕКОМЕНДУЕМ устанавливать эластичные вставки в свободные отверстия на VESA панели.

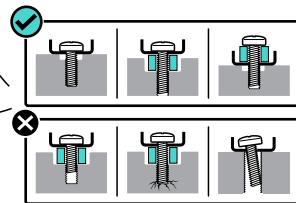
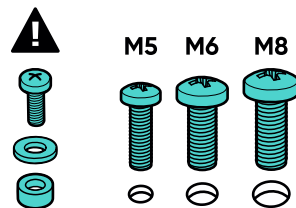
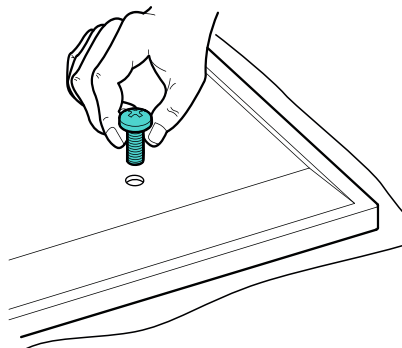
### ⚠ ПРЕДНАЗНАЧЕНИЕ:

- для защиты экрана от царапин и вмятин при фиксации задней панели экрана к металлической VESA панели;
- снижает микровибрации экрана от стола и кулеров.

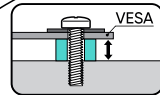
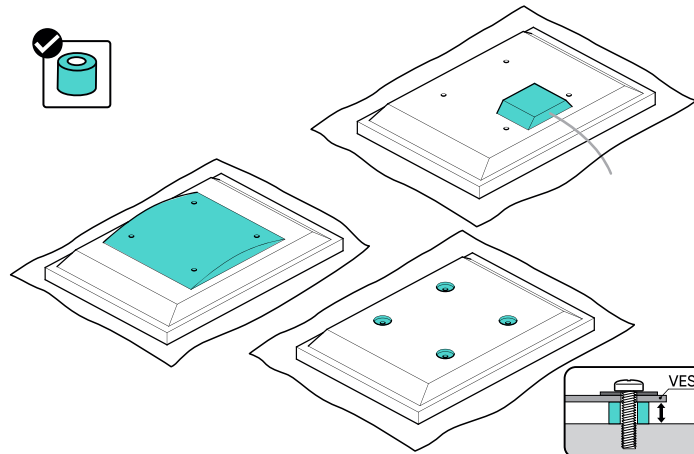
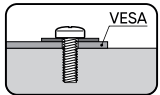
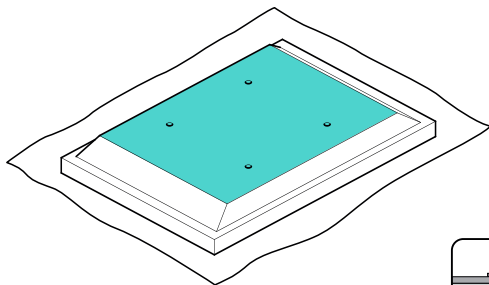
**6 Measure Your TV Hole Pattern**  
 Messen Sie Ihr TV-Lochmuster  
 Определение стандарта VESA



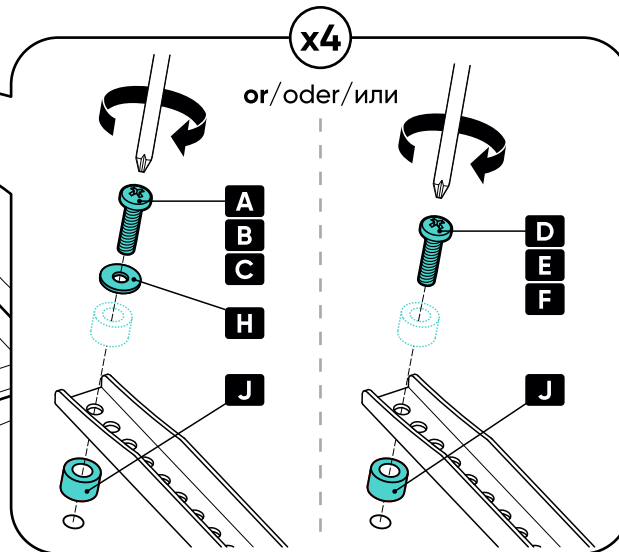
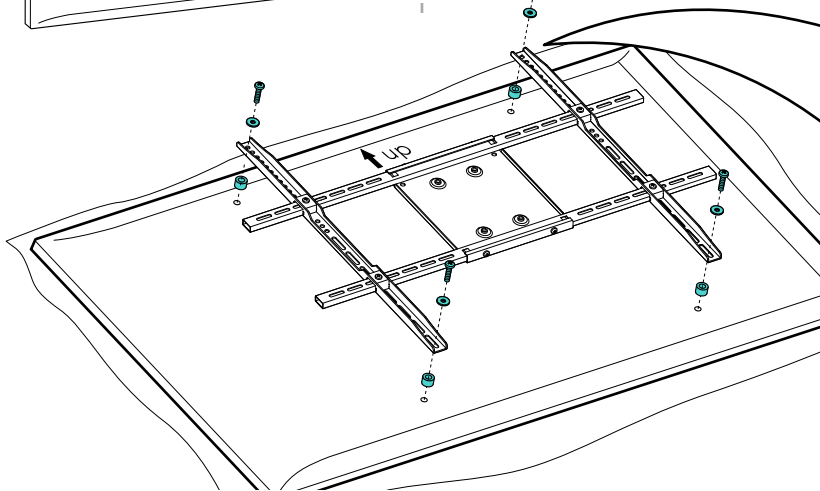
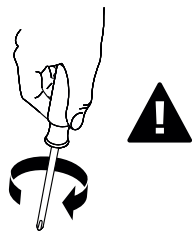
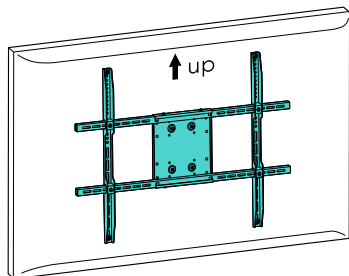
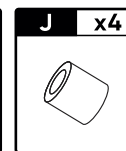
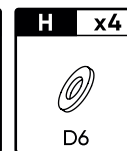
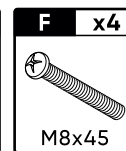
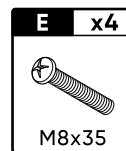
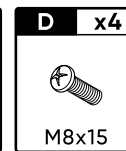
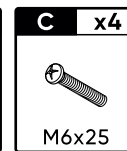
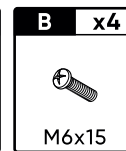
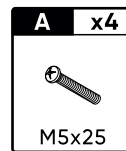
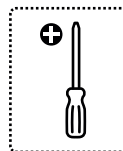
**7 Select TV Screws**  
 Auswahl von TV-Schrauben  
 Выбор ТВ винтов



**8 Select TV spacers**  
 Auswahl an TV-Abstandshaltern  
 Выбор ТВ проставок



**9** Installation of the VESA panel  
 Montage der VESA-Platte am TV  
 Установка VESA панели на ТВ

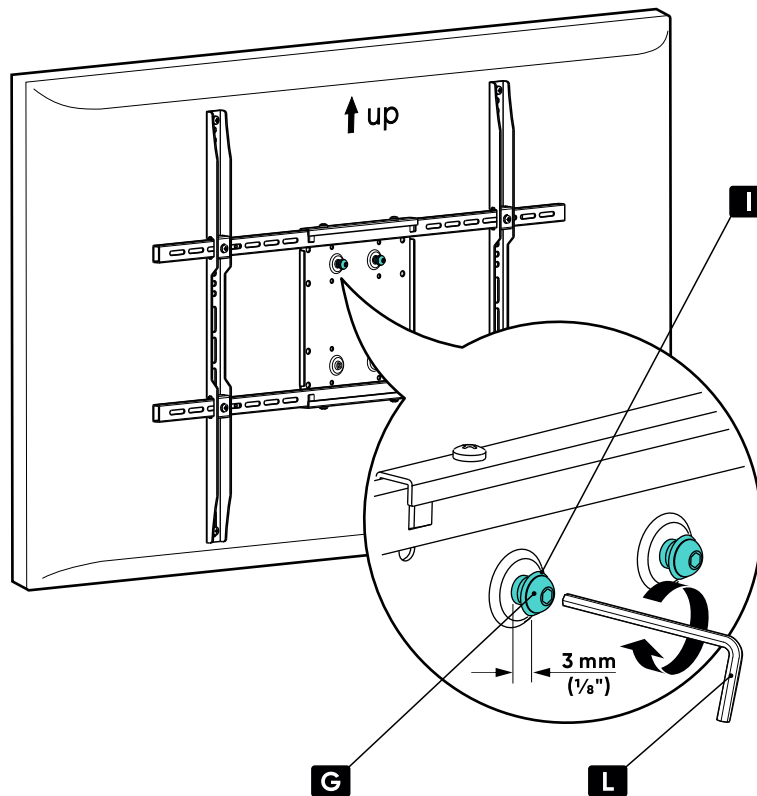
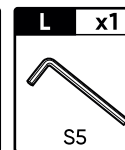
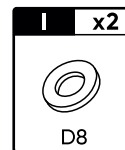
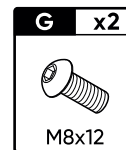
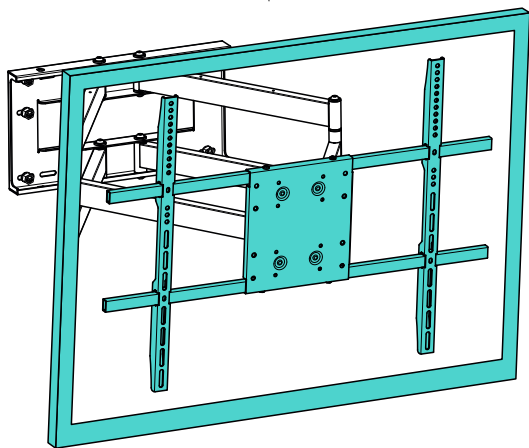


**ATTENTION!** All screws must be securely tightened.  
**DO NOT OVERTIGHTEN THEM!**

**WARNING!** Die Schrauben müssen fest angezogen werden, dürfen aber nicht überdreht werden.

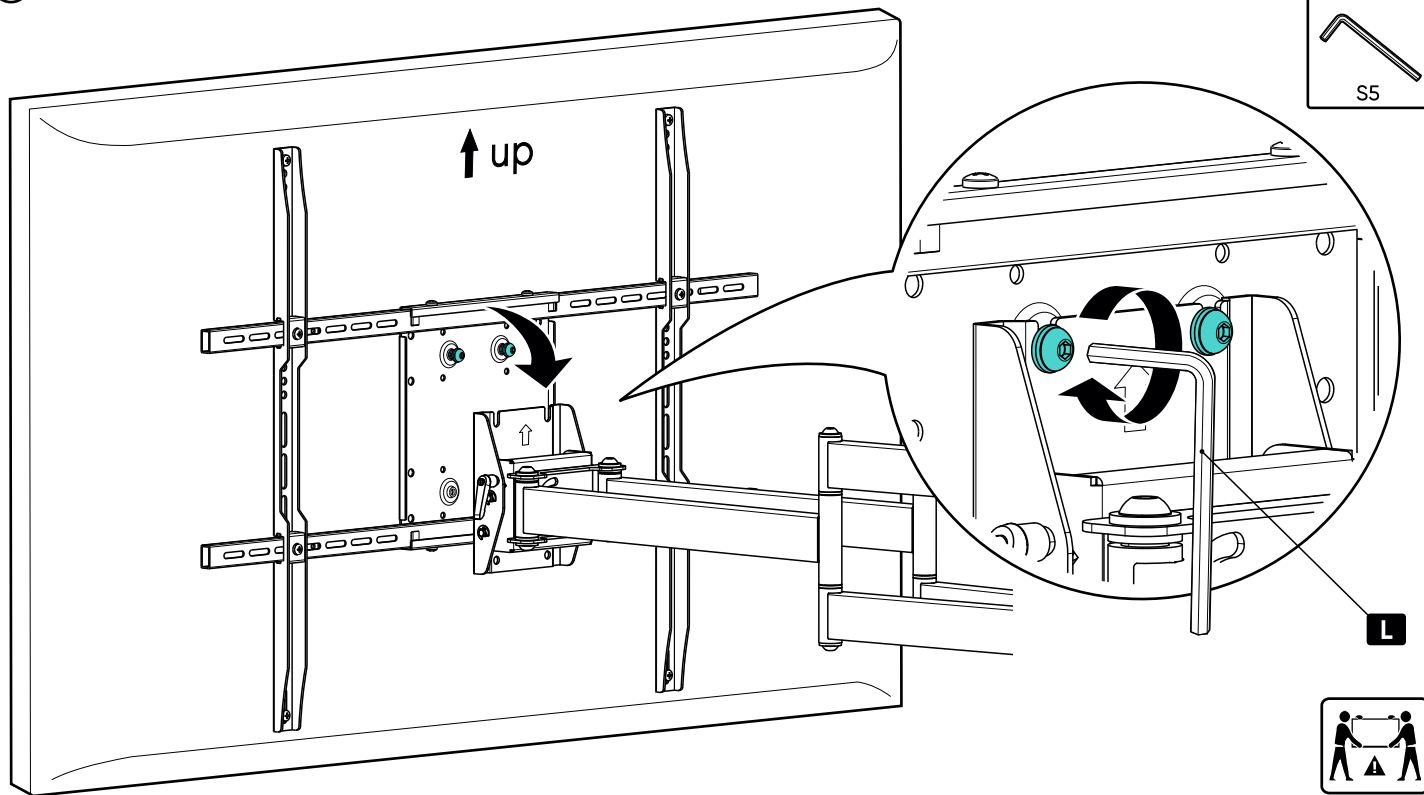
**ВНИМАНИЕ!** Винты должны быть надежно закручены, но не перетянуты.

**10** TV mounting  
Montage des TV an einer Halterung  
Установка ТВ на кронштейн





11

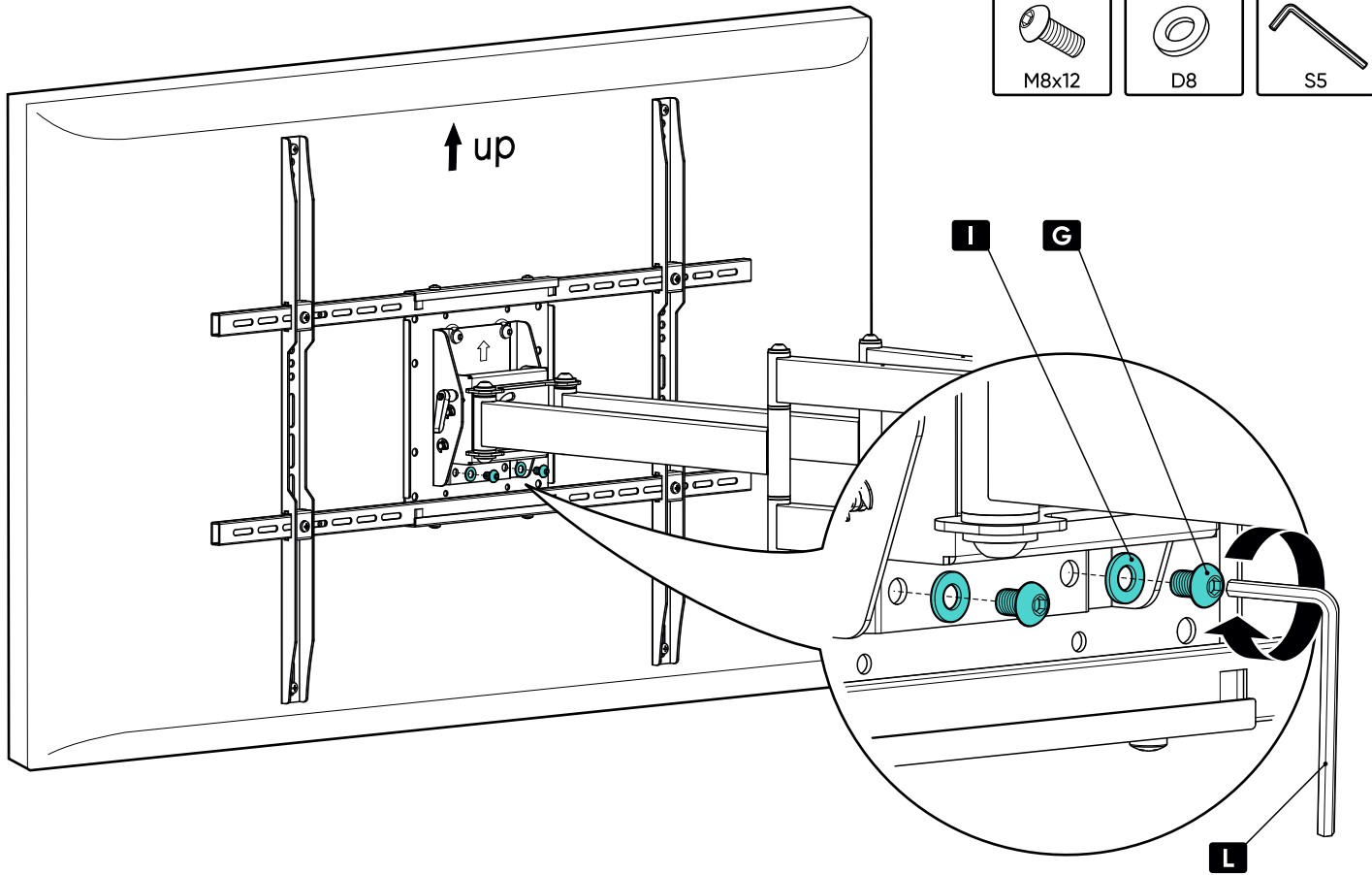


**ATTENTION!** In order to avoid accidents, two people should participate in the installation and adjustment of the TV/touchscreen panel.

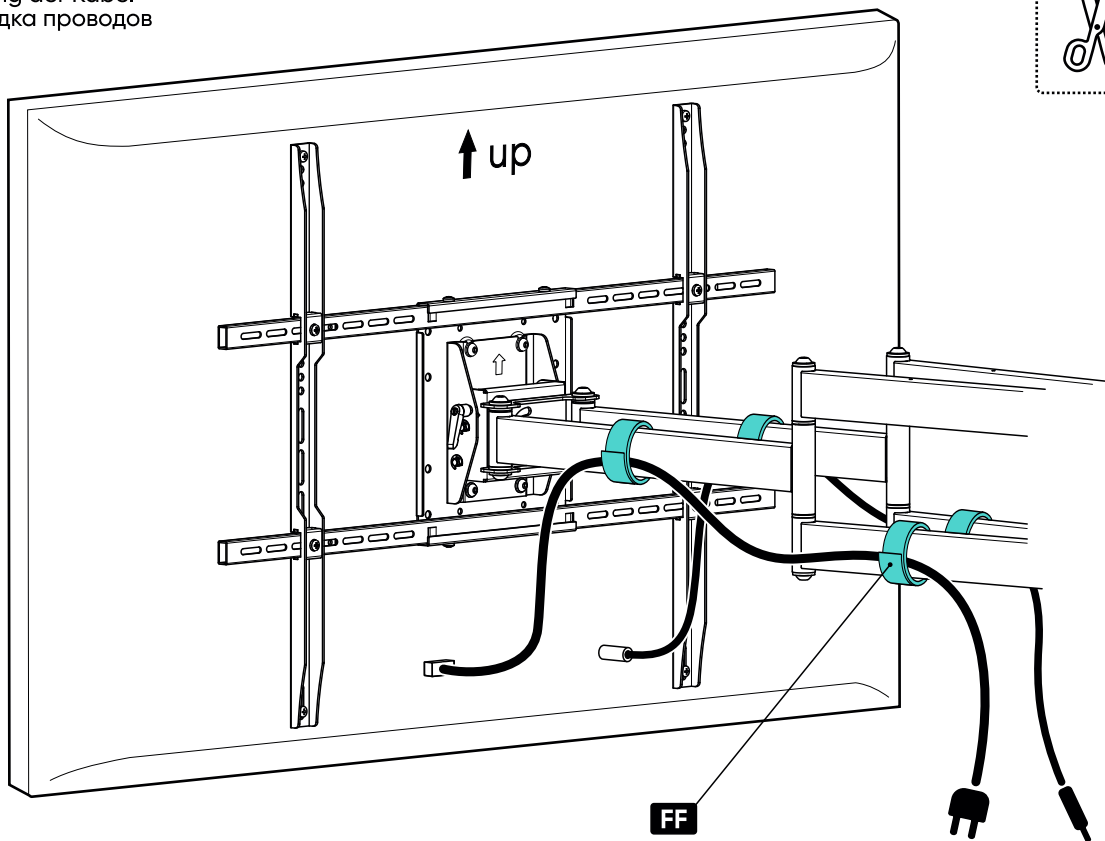
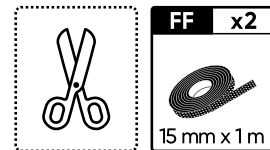
**ACHTUNG:** Um Unfälle zu vermeiden, müssen zwei Personen an der Installation und Einstellung des Fernsehers und des Touchpanels beteiligt sein.

**ВНИМАНИЕ:** Во избежание несчастных случаев, при установке и регулировке телевизора, сенсорной панели должны участвовать два человека.

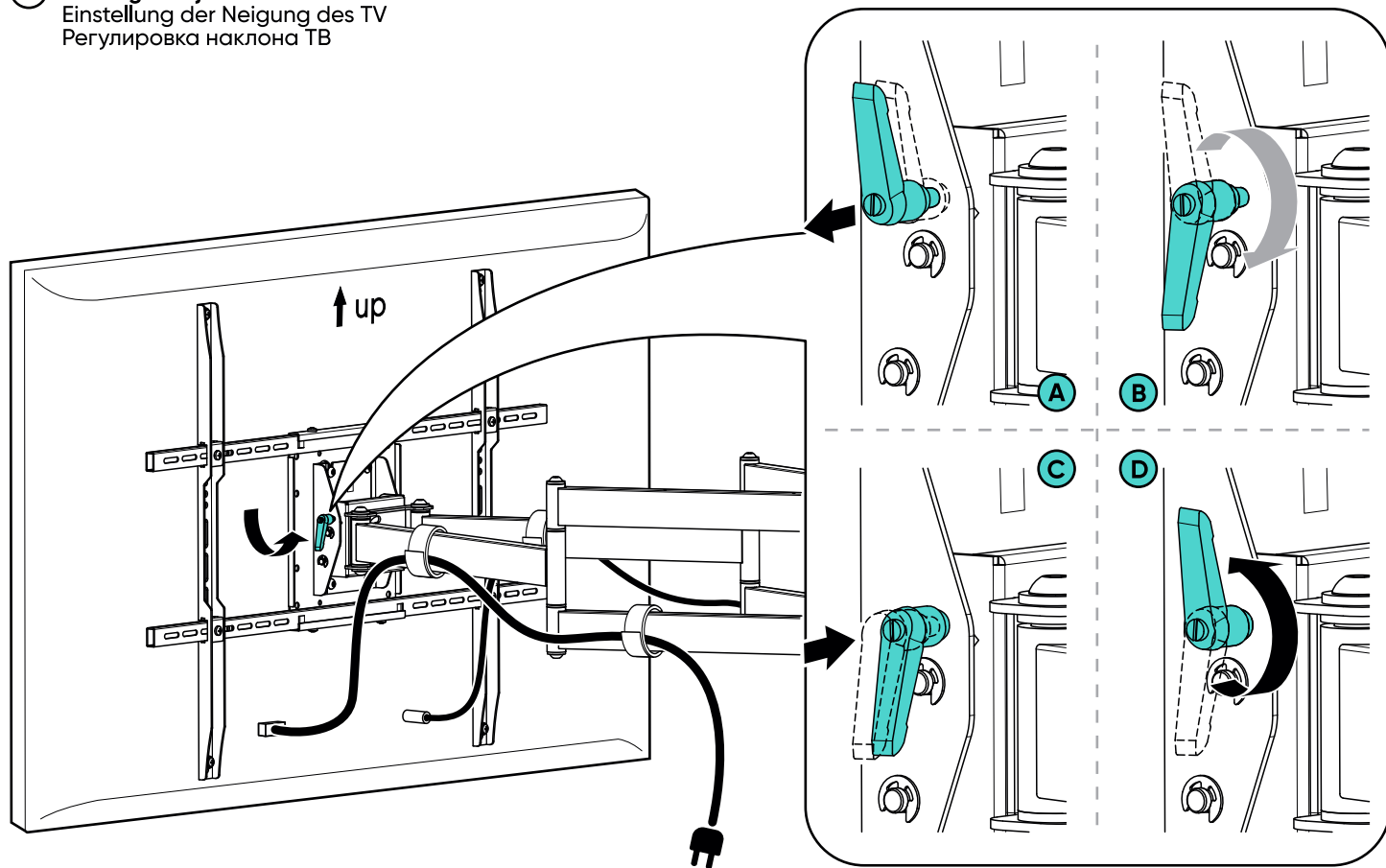
12



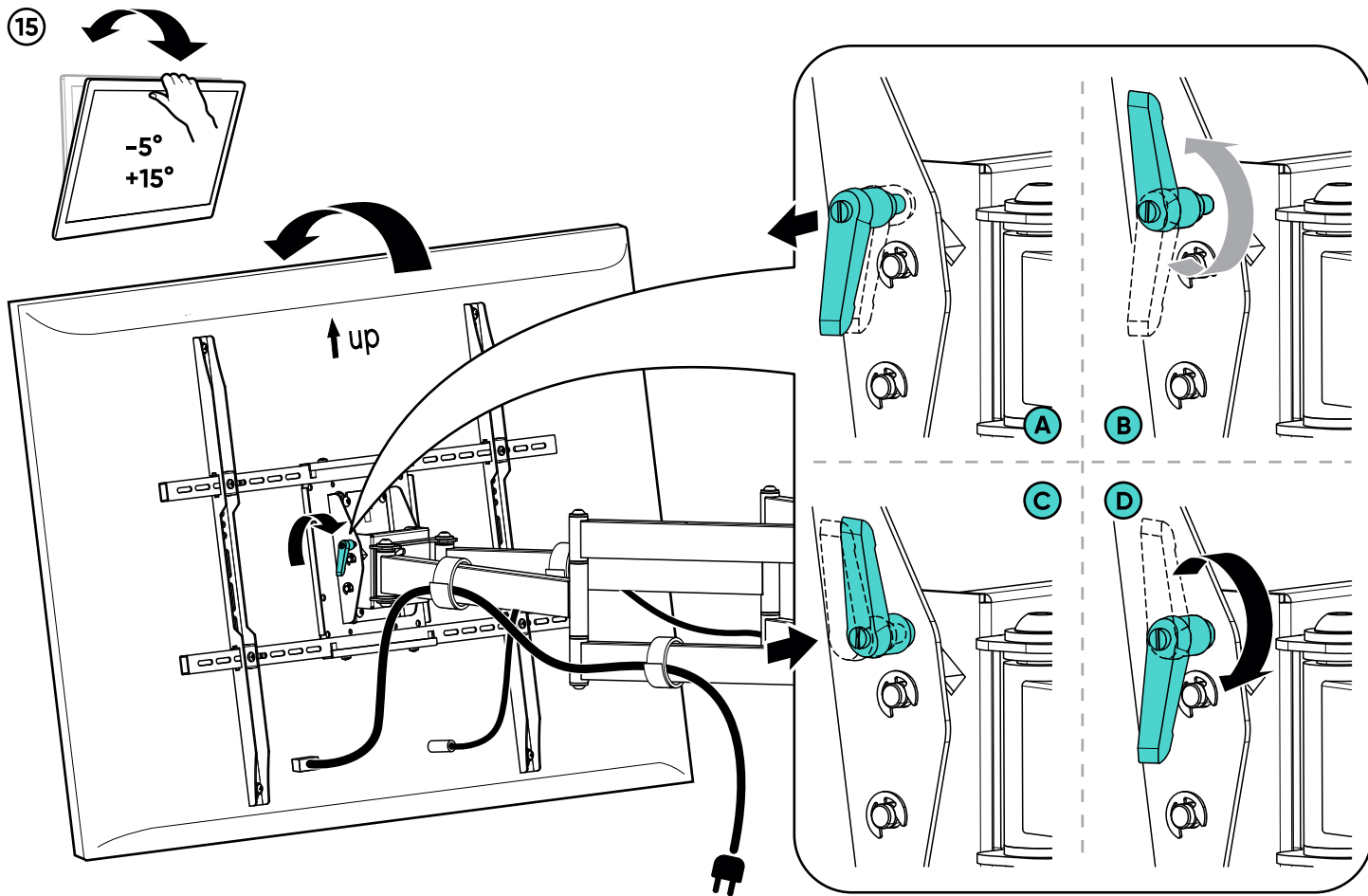
13 Cable management  
Verlegung der Kabel  
Прокладка проводов



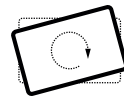
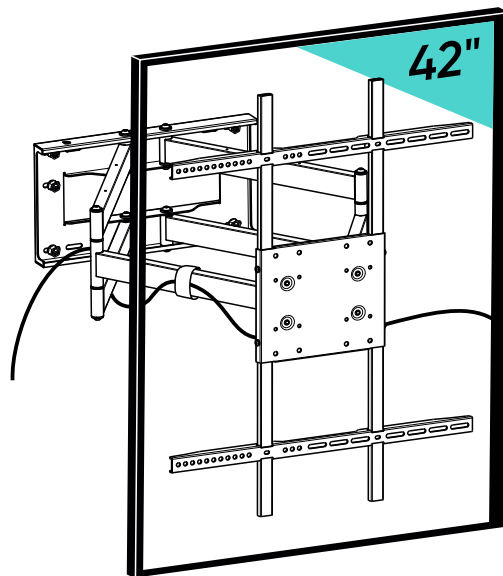
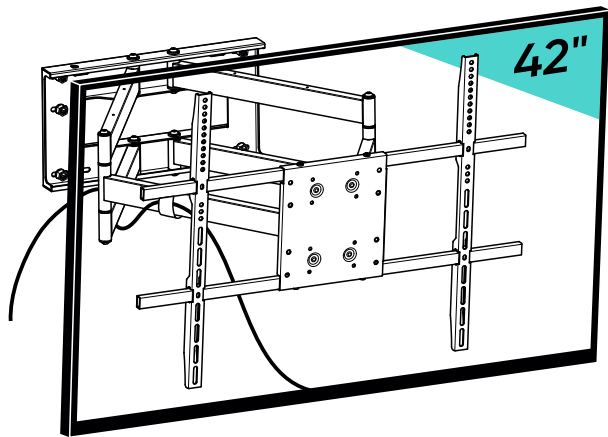
**14** Tilt angle adjustment  
Einstellung der Neigung des TV  
Регулировка наклона ТВ



15



- 16 Set desirable position of the screen  
Stellen Sie die Position des Bildschirms  
Регулировка положения экрана



Learn more  
[www.onkron.us](http://www.onkron.us)

Mehr Informationen  
[www.onkron.de](http://www.onkron.de)

Learn more  
[www.onkron-uk.co.uk](http://www.onkron-uk.co.uk)

Подробнее о продукте  
[www.onkron.ru](http://www.onkron.ru)

20230929

