

EN

Read the entire instruction manual before you start installation and assembly. If you have any questions regarding any of the instructions or warnings, please contact your local distributor for assistance.

CAUTION: Use with products heavier than the rated weights indicated may result in instability causing possible personal injuries and product failure.

- Product must be assembled as specified in assembly instructions. Improper installation may result in damage or serious personal injuries.
- Safety gear and proper tools must be used. This product should only be installed by professionals.
- Make sure that the supporting surface will safely support the combined weight of the equipment and all attached hardware and components.
- Use the mounting screws provided and DO NOT OVERTIGHTEN any of the screws while assembling Product.
- This product contains small items that could be a choking hazard if swallowed. Keep these items away from children.
- Using the product improperly could lead to product failure and personal injuries.
- Before mounting TV make sure it meets requirements of the product. Pay attention to VESA patterns, supported TV weight and diagonal of the screen. Mounting unsuitable TV could lead to product failure and personal injuries.

IMPORTANT: Ensure that you have received all parts according to the component checklist prior to assembling.

If any parts are missing or faulty, call your local distributor for a replacement.

MAINTENANCE: Check that the Product is secure and safe to use at a regular intervals (at least every three month).

RU

Перед началом установки и сборки прочитайте руководство по установке. Если у Вас возникли какие-либо вопросы относительно инструкций или предупреждений, свяжитесь с Вашим местным дистрибьютором для получения помощи.

ВНИМАНИЕ: Использование продуктов, вес которых превышает максимально допустимый вес, может вызвать нестабильность продукта, его поломку, или привести к травмам.

- Изделия должны быть собраны и установлены согласно инструкции.
 - Во время сборки и установки необходимо использовать защитную экипировку и подходящие инструменты. Установка должна производиться профессионалами.
 - Используйте шурупы только из комплекта и НЕ ПЕРЕТЯГИВАЙТЕ ИХ во время сборки.
 - Данный продукт содержит мелкие детали, которые представляют опасность для жизни при проглатывании.
 - Использование продукта ненадлежащим образом может привести к поломке продукта и травмам.
 - Перед установкой телевизора, убедитесь, что он соответствует требованиям продукта.
- Обратите внимание на стандарты VESA, максимально поддерживаемый вес ТВ, диагональ экрана. Установка неподходящего телевизора может привести к поломке продукта.

ВАЖНО: Перед установкой убедитесь, что Вы получили все детали в соответствии со списком комплектующих. Если не хватает каких-либо деталей или они повреждены, свяжитесь с Вашим местным дистрибьютором по вопросам замены.

ТЕХНИЧЕСКОЕ ОБСЛУЖИВАНИЕ: Необходимо регулярно проверять состояние изделия и надежность крепления телевизора, и оборудования (раз в три месяца).

ES

Por favor, consulte el manual de usuario antes de emepzar la instalacion. Si tiene alguna duda sobre las instrucciones o precauciones, contactese con su distribuidor local para recibir asistencia.

NOTA IMPORTANTE: El uso de productos con el peso superado de lo recomendado puede causar una falla del producto y dañar a la persona.

- El montaje de soportes TV debe ser realizado segun las instrucciones de manual. Instalacion inapropiado puede causar daño o falla del producto
- Es necesario seguir las precauciones de seguridad y usar la herramienta apropiada. El montaje del producto debe ser realizado por el profesional.
- Asegurese que la superficie de la instalacion es bastante resistente a la carga sumada del equipo de montaje y todos los componentes.
- Use los tornillos propuestos y NO APRIETE DEMASIADO durante el anclaje
- Este producto contiene las piezas pequeñas que pueden suponer riesgo de asfixia. Por favor, mantengeselos alejado de los niños.
- El uso inapropiado del producto puede causar daño o la falla del producto.
- Antes de empezar la instalacion, asegúrese que su television esta compatible con los requerimientos del producto.

Verifique el estándar VESA de su TV, su peso y pulgadas de la pantalla.

El montaje de la television que no cumple con dichos requisitos puede causar la falla del producto o dañar a la persona que realiza la instalacion.

NOTA IMPORTANTE: Compruebe la disponibilidad de todos los componentes del producto antes de la instalacion. Si le falta los detalles o hay piezas falladas, contactese con su distribuidor local para la sustitución.

MANTENIMIENTO: Verifique la seguridad del soporte para TV y su funcionamiento apropiado por lo menos cada tres meses.

IT

Prima di assemblaggio e installazione, leggere il manuale d'installazione

Per qualsiasi domanda riguardante le istruzioni, si prega di contattare il venditore per l'assistenza

Attenzione: L'uso di prodotti con superamento del peso massimo consentito può portare La instabilità e creare i danni.

- Piedistallo per televisione deve essere montato e installato secondo le istruzioni.
 - L'assemblaggio e l'installazione non corretti possono causare i danni al prodotto e lesioni personali.
 - È necessario utilizzare un dispositivo di sicurezza e utensili speciali. Il prodotto deve essere installato solo da professionisti.
 - E 'necessario utilizzare le viti di montaggio in dotazione, importante di NON STRINGERE ECCESSIVAMENTE
 - Questo prodotto contiene piccole parti che costituiscono un pericolo di soffocamento. Questi elementi devono essere conservati fuori dalla portata dei bambini
 - L'utilizzo del prodotto in modo non corretto può causare i danni al prodotto e lesioni personali. Prima di installare il televisore sul supporto, assicurarsi di soddisfare le esigenze del prodotto.
 - Prestare attenzione agli standard VESA, il peso massimo supportato della TV e dimensioni dello schermo.
 - L'installazione di una TV non idonea può causare i danni al prodotto e lesioni personali.
- IMPORTANTE:** Prima di procedere all'mintaggio, assicurarsi che si ottengono tutti i dettagli in base al listino. Se non è presente alcuna parte o si sono rotti, contattare il distributore locale per la sostituzione
- MANUTENZIONE:** E 'necessario controllare regolarmente (al meno una volta in 3 mesi) che la staffa è fissata, e il suo uso è sicuro.

FR

Nous vous prions de lire attentivement le guide d'installation avant tout montage du support.

Si vous avez des questions, n'hésitez pas à contacter votre distributeur local pour avoir d'aide.

ATTENTION: L'utilisation des produits qui dépassent le poids maximal autorisé peut entraîner une instabilité du produit, des casses et des blessures.

- Les supports de téléviseur doivent être assemblés et installés conformément aux instructions.
 - Montage et installation incorrects peuvent endommager le produit et provoquer des blessures.
 - Utilisez un équipement de protection et des outils appropriés lors du montage et de l'installation. L'installation doit être réalisée par des professionnels.
 - N'utilisez que des vis fournis avec le support et NE les SERREZ PAS trop fort.
 - Ce produit contient de petites pièces. Gardez-les hors de portée des enfants.
 - L'utilisation non conforme peut entraîner la casse du produit et des blessures.
 - Avant d'installer le téléviseur sur le support, assurez-vous qu'il répond aux exigences du produit.
 - Faites attention aux normes VESA, le poids maximum supporté, la diagonale de l'écran.
- IMPORTANT:** Avant toute installation, assurez-vous que toutes les pièces sont bien fournies conformément à la liste incluse dans l'emballage. S'il y a des pièces manquantes ou endommagées, contactez votre distributeur local pour les remplacer.
- ENTRETIEN:** Il est recommandé de vérifier régulièrement l'état du support de téléviseur et la fiabilité de l'équipement (au moins une fois tous les trois mois).

DE

Lesen Sie vor Aufbau und Inbetriebnahme der Anlage die Anleitung. Bei Fragen und Unklarheiten wenden Sie sich bitte an Ihren lokalen Distributor.

ACTUNG: wenn das Produkt das höchstzulässige Gewicht übertritt, ist die Stabilität des Produktes gefährdet.

Dadurch kann es zu Verletzungen oder Bruch des Produktes kommen.

- TV Ständer muss man montieren und gemäß den Anweisungen installieren. Falsche Montage und Installation können zu Schäden am Produkt und Personenschäden führen
 - Bei der Montage und Installation müssen Sie die Schutzausrüstung und entsprechende Werkzeuge verwenden. Die Installation muss von Fachleuten durchgeführt werden.
 - Verwenden Sie die Schrauben aus dem Satz und ziehen nicht während der Montage.
 - Dieses Produkt enthält Kleinteile, die lebensgefährlich sein können. Halten Sie diese Schrauben von Kindern fern.
 - Überprüfen Sie vor dem Kauf, dass die Halterung für Ihren TV passt. Beachten Sie die VESA-Normen mit einer maximalen TV Belastbarkeit und die Bildschirmgröße. Installation des falschen TVs kann zu Schäden am Produkt und Personen führen.
 - Die falsche Nutzung des Produktes kann zum Bruch des Produktes und den Verletzungen bringen.
- DIE TECHNISCHE WARTUNG:** Vor der Installation sicher stellen, dass Sie alle Details mit der Liste der Komponenten überprüfen. Wenn es nicht genügend Angaben gibt oder Beschädigungen vor liegen kontaktieren Sie Ihren lokalen Distributor vor Ort nach einem Ersatz.
- WICHTIG:** man muss regelmäßig den TV Standfuß und die Zuverlässigkeit von der TV Halterung und der Ausrüstung (mindestens aller drei Monate) prüfen.



TM6

INSTRUCTION

Tilting TV Mount for **43" - 85"** Наклонный кронштейн для ТВ



Max weight
56.8 kg
80 lbs



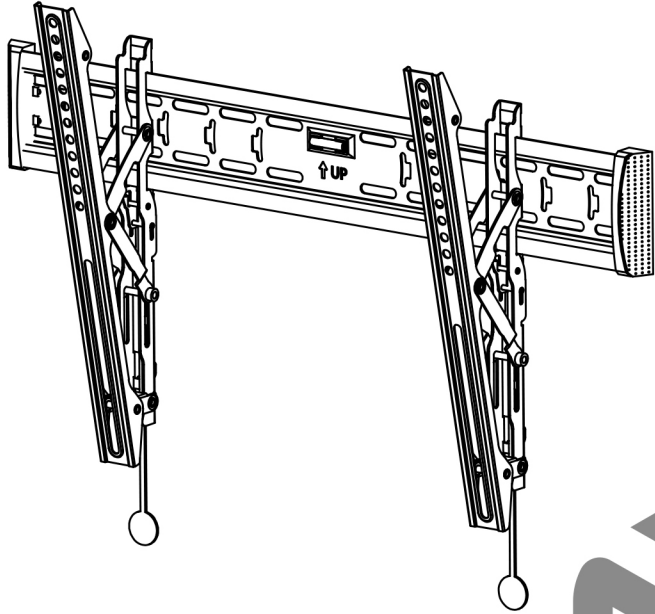
Wall distance
35 - 145 mm
1.4"- 5.7"



Tilt
0°~ +12°



VESA
75 x 75 ~
600 x 400 mm



Thank you for choosing us!

We hope that you are happy with your purchase. If you enjoy our product, please leave your review.

Speriamo che lei sia soddisfatto del suo acquisto. Se le fa piacere ci sarebbe di grande aiuto, una volta ricevuto l'oggetto, un suo riscontro tramite feedback.

Si vous êtes satisfait de votre achat, nous vous serions très reconnaissants de bien vouloir laisser une note de satisfaction ou un commentaire.

Wir hoffen, dass Sie mit dem Kauf zufrieden sind. Wenn Ihnen unser Produkt gefällt, geben Sie die Rezension auf ab!

Мы надеемся, что Вы довольны, приобретённым продуктом, и он не вызвал проблем при сборке. Если Вам понравился продукт, то просим оставить нам свой отзыв.

If you have issues with your products, please email us at sale@onkron.de for EU / sale@onkron.us for US or call +494029996807 for EU / +13159682278 for US and we help you as soon as we can

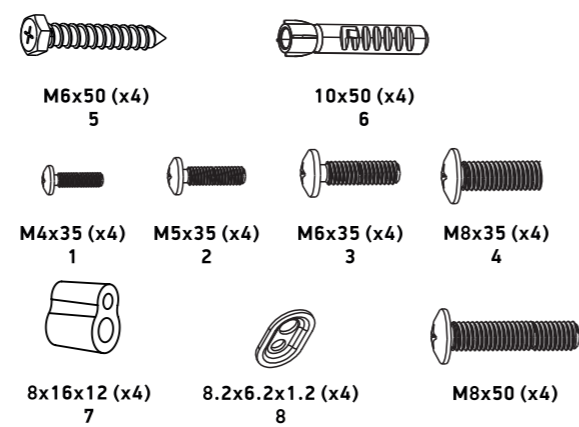
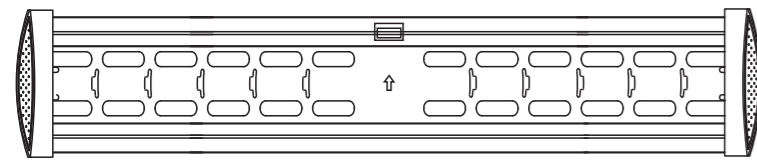
Если у Вас возникли вопросы при сборке или установке, пожалуйста свяжитесь с нами по телефону +78123092329 или напишите info@onkron.ru

We are giving you a 10% discount on your next purchase in our shop

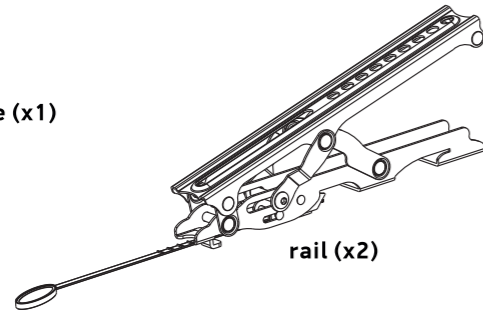
CODE: UH9W878

This code is only valid for all products sold by standmounts on Amazon and it is valid with in one month since the day of the purchase. Этот код действителен только для продуктов, приобретённых на Amazon и действует в течении одного месяца со дня покупки.





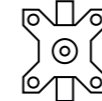
mounting plate (x1)



rail (x2)



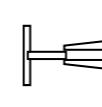
Screen size
40" - 65"



VESA
75 x 75, 100 x 100,
200 x 100, 200 x 200, 300 x 200, 300 x 300
300 x 400, 400 x 300, 400 x 400, 600 x 400mm



Tilt
0° ~ 12°

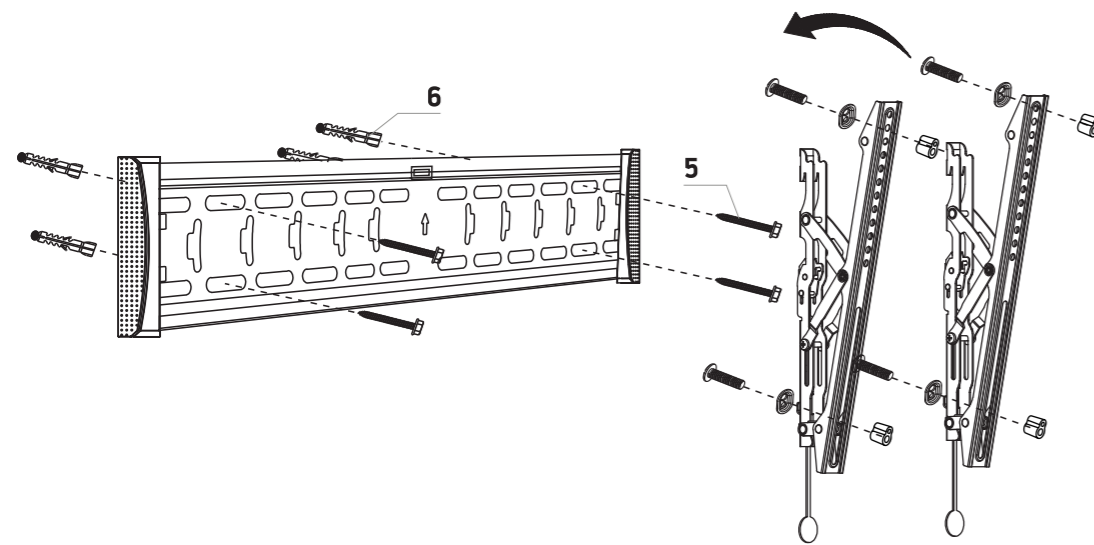


Wall distance
35 - 145mm
1.4" - 5.7"



Max weight
36.4 kg
80 lbs

1. Structural drawing Сборочный чертёж



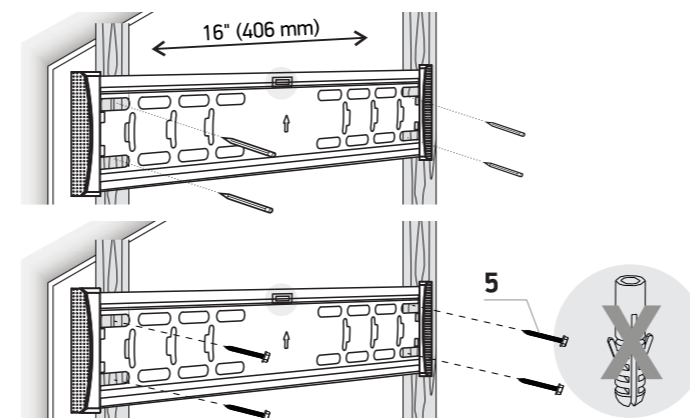
2. Wall plate installation

Установка крепления на стену

2-1. Stud wall installation.

IMPORTANT: Holes' depth in the wall must be 50mm (2") minimum

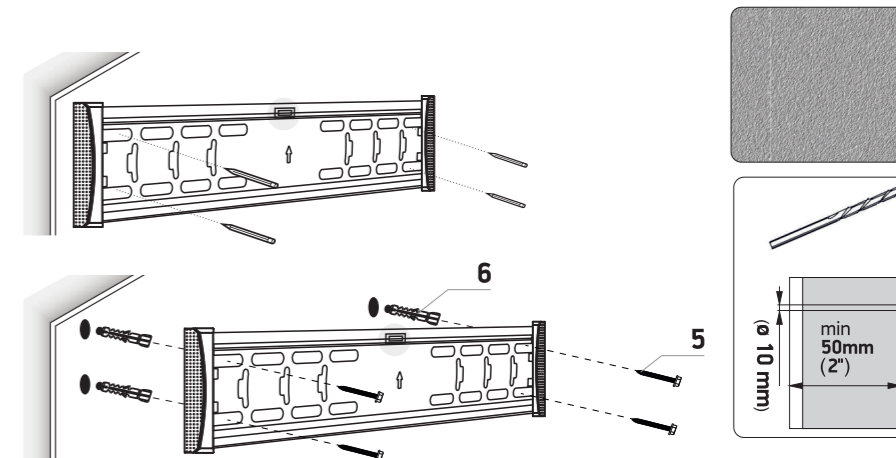
Установка крепления на деревянную стену.
ВАЖНО: глубина отверстий в стене должны быть не менее 50мм (2")



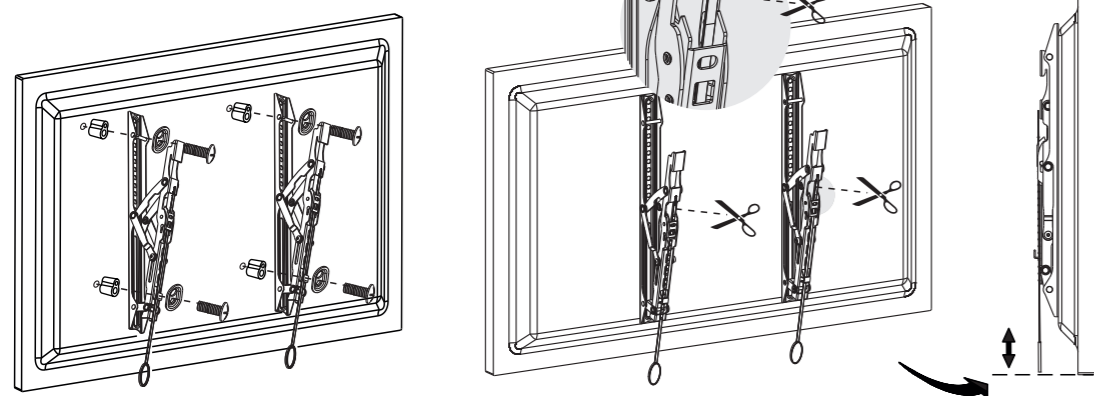
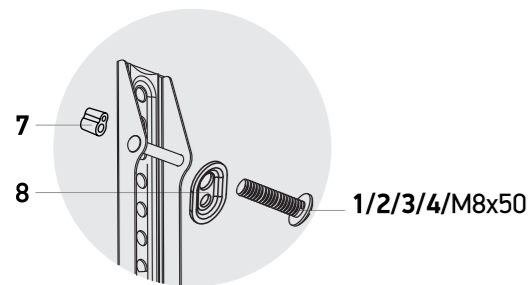
2-2. Masonry Wall.

IMPORTANT: Holes' depth in the wall must be 50mm (2") minimum

Установка крепления на капитальную стену.
ВАЖНО: глубина отверстий в стене должны быть не менее 50мм (2")



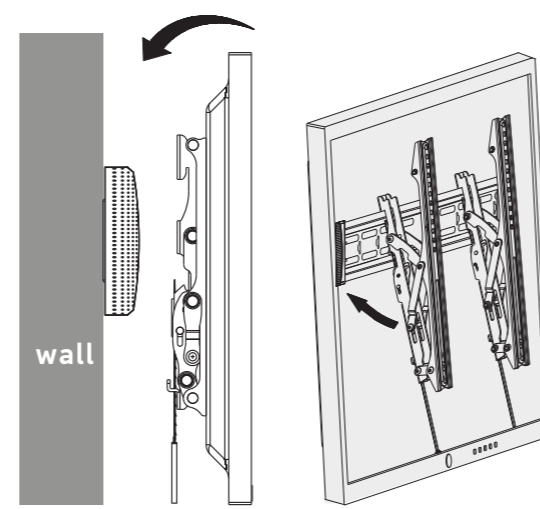
3. Rail installation to the TV Установка направляющих к ТВ



4. Hung TV on the Wall plate

Навесьте ТВ на настенную площадку

4-2 Push the TV to the wall until you hear a click
Прижмите ТВ до щелчка



4. Remove TV from the Wall plate Демонтаж ТВ

4-1-2-3 Pull the straps and take the TV off
Потяните за фиксаторы и снимите ТВ

