

EN

Read the entire instruction manual before you start installation and assembly. If you have any questions regarding any of the instructions or warnings, please contact your local distributor for assistance.

CAUTION: Use with products heavier than the rated weights indicated may result in instability causing possible personal injuries and product failure.

·Product must be assembled as specified in assembly instructions. Improper installation may result in damage or serious personal injuries.

·Safety gear and proper tools must be used. This product should only be installed by professionals.

·Make sure that the supporting surface will safely support the combined weight of the equipment and all attached hardware and components.

·Use the mounting screws provided and DO NOT OVERTIGHTEN any of the screws while assembling Product.

·This product contains small items that could be a choking hazard if swallowed. Keep these items away from children.

·Using the product improperly could lead to product failure and personal injuries.

·Before mounting TV make sure it meets requirements of the product. Pay attention to VESA patterns, supported TV weight and diagonal of the screen. Mounting unsuitable TV could lead to product failure and personal injuries.

IMPORTANT: Ensure that you have received all parts according to the component checklist prior to assembling.

If any parts are missing or faulty, call your local distributor for a replacement.

MAINTENANCE: Check that the Product is secure and safe to use at a regular intervals (at least every three month).

RU

Перед началом установки и сборки прочитайте руководство по установке. Если у Вас возникли какие-либо вопросы относительно инструкций или предупреждений, свяжитесь с Вашим местным дистрибьютором для получения помощи.

ВНИМАНИЕ: Использование продуктов, вес которых превышает максимально допустимый вес, может вызвать нестабильность продукта, его поломку,

или привести к травмам.

·Изделия должны быть собраны и установлены согласно инструкции.

·Во время сборки и установки необходимо использовать защитную экипировку и подходящие инструменты. Установка должна производиться профессионалами.

·Используйте шурупы только из комплекта и НЕ ПЕРЕТЯГИВАЙТЕ ИХ во время сборки.

·Данный продукт содержит мелкие детали, которые представляют опасность для жизни при проглатывании.

·Использование продукта ненадлежащим образом может привести к поломке продукта и травмам.

·Перед установкой телевизора, убедитесь, что он соответствует требованиям продукта.

Обратите внимание на стандарты VESA, максимально поддерживаемый вес ТВ, диагональ экрана.

Установка неподходящего телевизора может привести к поломке продукта.

ВАЖНО: Перед установкой убедитесь, что Вы получили все детали в соответствии со списком комплектующих. Если не хватает каких-либо

деталей или они повреждены, свяжитесь с Вашим местным дистрибьютором по вопросам замены.

ТЕХНИЧЕСКОЕ ОБСЛУЖИВАНИЕ: Необходимо регулярно проверять состояние изделия и надежность крепления телевизора, и оборудования (раз в три месяца).

ES

Por favor, consulte el manual de usuario antes de empezar la instalacion. Si tiene alguna duda sobre las instrucciones o precauciones,

contactese con su distribuidor local para recibir asistencia.

NOTA IMPORTANTE: El uso de productos con el peso superado de lo recomendado puede causar una falla del producto y dañar a la persona.

·El montaje de soportes TV debe ser realizado segun las instrucciones de manual. Instalacion inapropiada puede causar daño o falla del producto.

INSTRUCTION**Full motion TV Mount for 32" - 65"****Наклонно-поворотный кронштейн для ТВ**

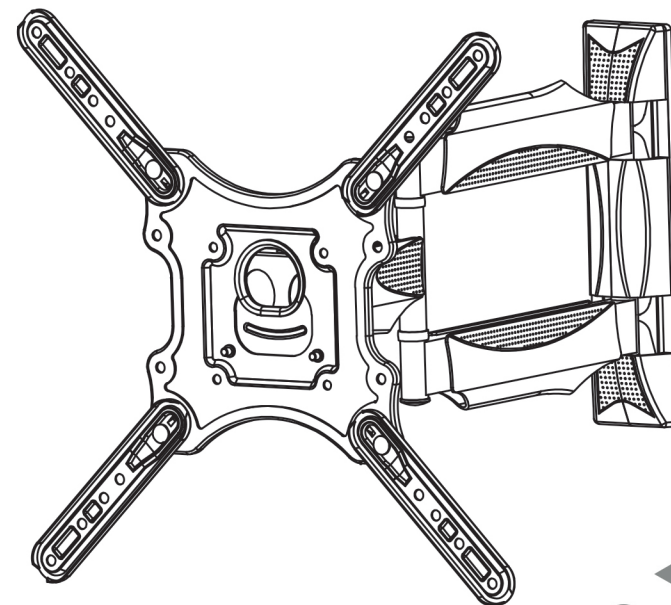
Max weight
35 kg
77 lbs

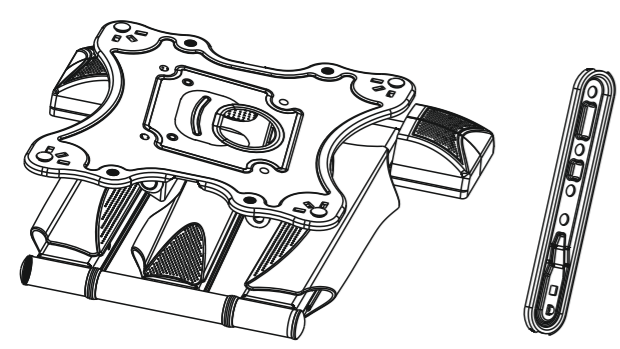


VESA
100 x 100 ~ 400 x 400 mm

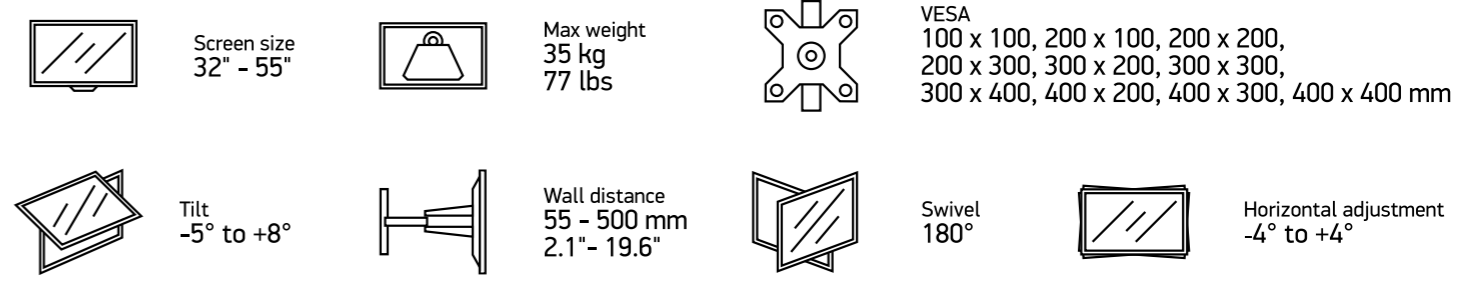
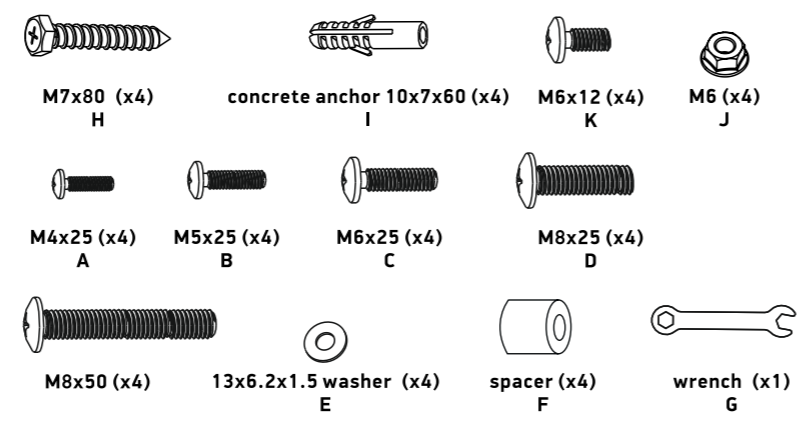


Tilt
58° to 65°

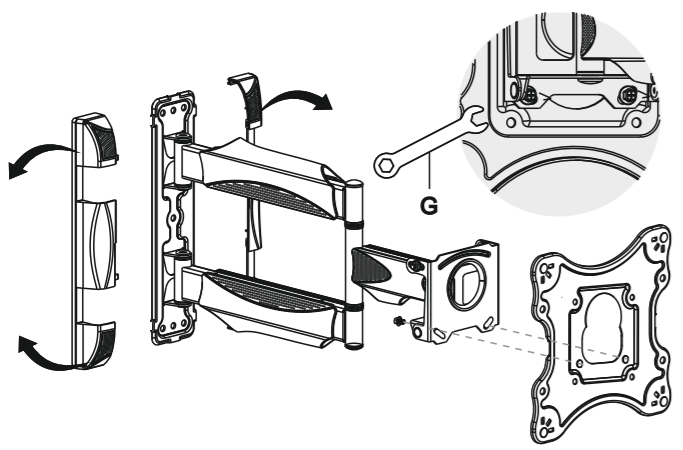




wall mount (x1) VESA-adapter (x4)

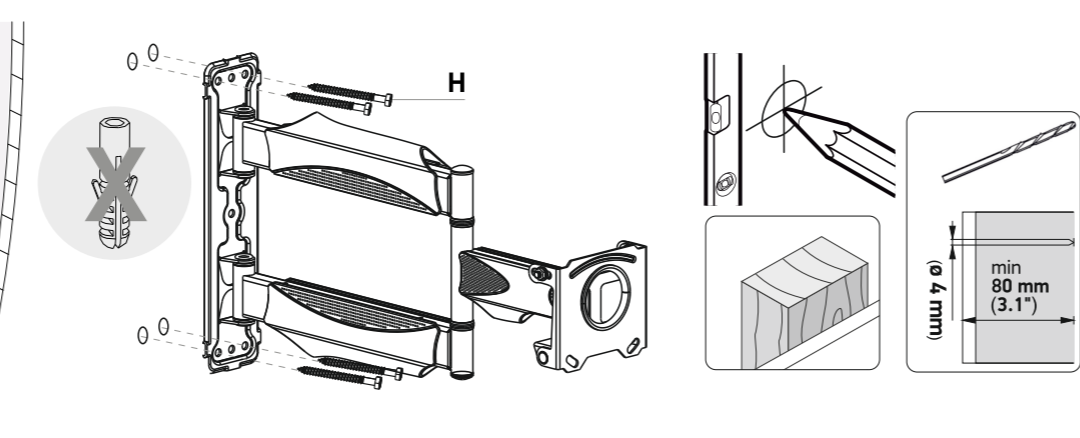


1. Detach VESA plate
Отсоедините VESA панель

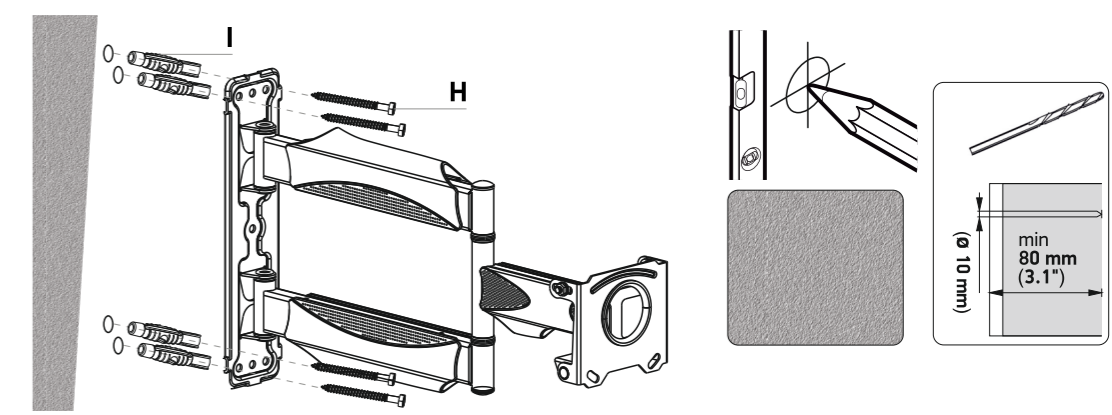


2. Wall plate installation
Установка крепления на стену

2-1. Stud wall installation.
IMPORTANT: Holes' depth in the wall must be 80mm (3.1") minimum
Установка крепления на деревянную стену.
ВАЖНО: глубина отверстий в стене должны быть не менее 80мм (3.1")

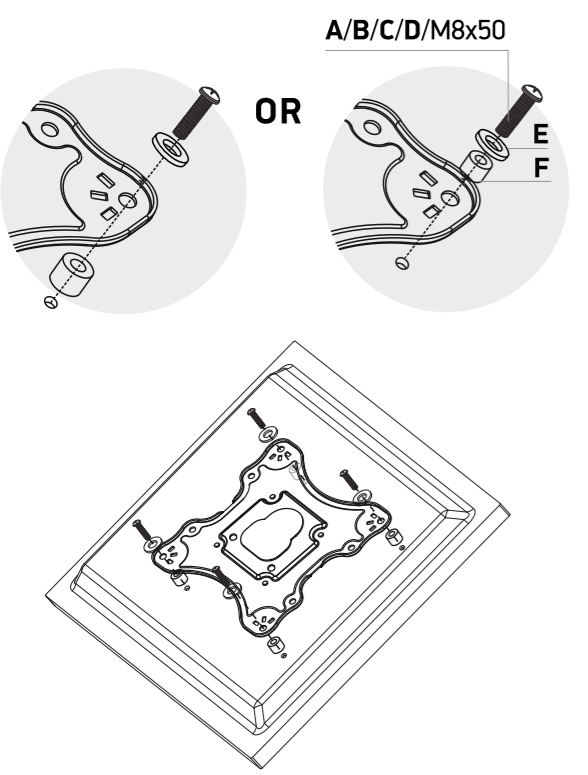


2-2. Masonry Wall.
IMPORTANT: Holes' depth in the wall must be 80mm (3.1") minimum
Установка крепления на капитальную стену.
ВАЖНО: глубина отверстий в стене должны быть не менее 80мм (3.1")

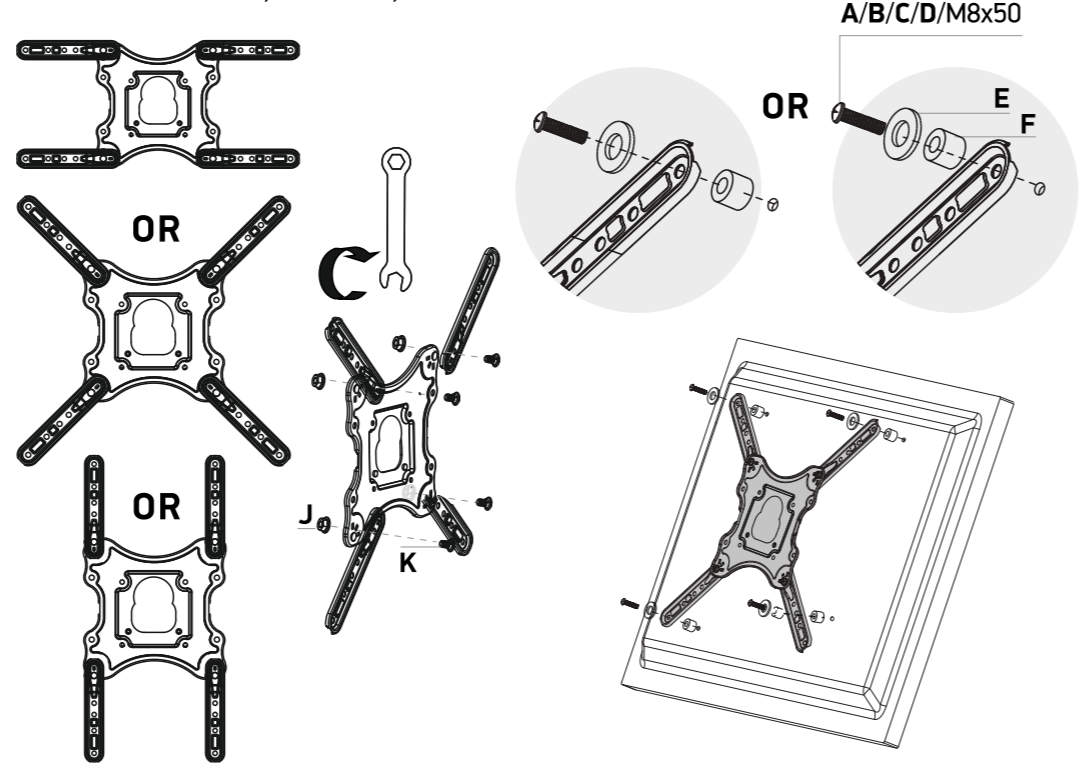


3. VESA panel installation to the TV
Установка VESA панели к ТВ

3-1. VESA 100 x 100, 200 x 100, 200 x 200mm



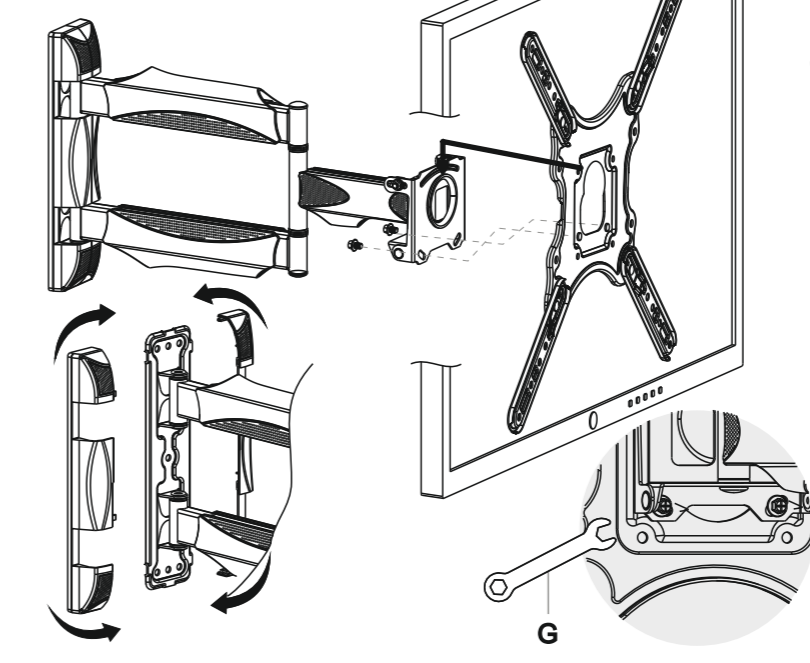
3-2. VESA 200 x 300, 300 x 200, 300 x 300, 300 x 400, 400 x 200, 400 x 300, 400 x 400mm



4. Hung TV on the Wall plate
Навесьте ТВ на настенную площадку

Tighten the screw by using a wrench screwdriver to secure the bracket

Затяните винт, используя ключ, для фиксации кронштейна



5. Cable management system
Проложите провода в кабель-канал

